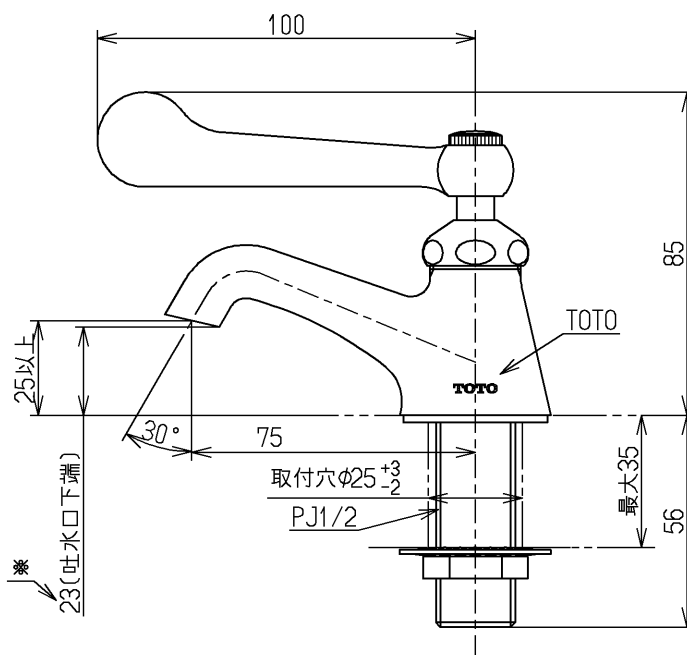
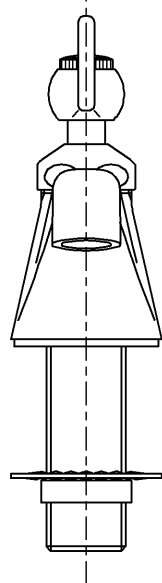
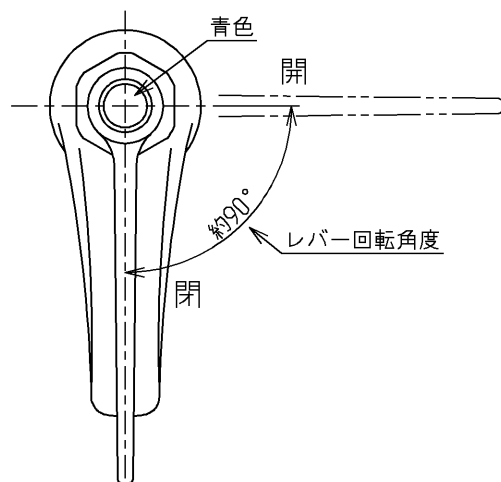


生産中止図面

2018/09

区分

C



※JIS B 2061(8.5)負圧破壊性能試験適合

水道法適合品(JIS)

<b>TOTO</b>			単位 mm	名称 立水栓
製図 和(照) 田	検図 植 村	日付 稲 田 18.09.07	尺度 1:2	レバー式
備考				図番 T205QR