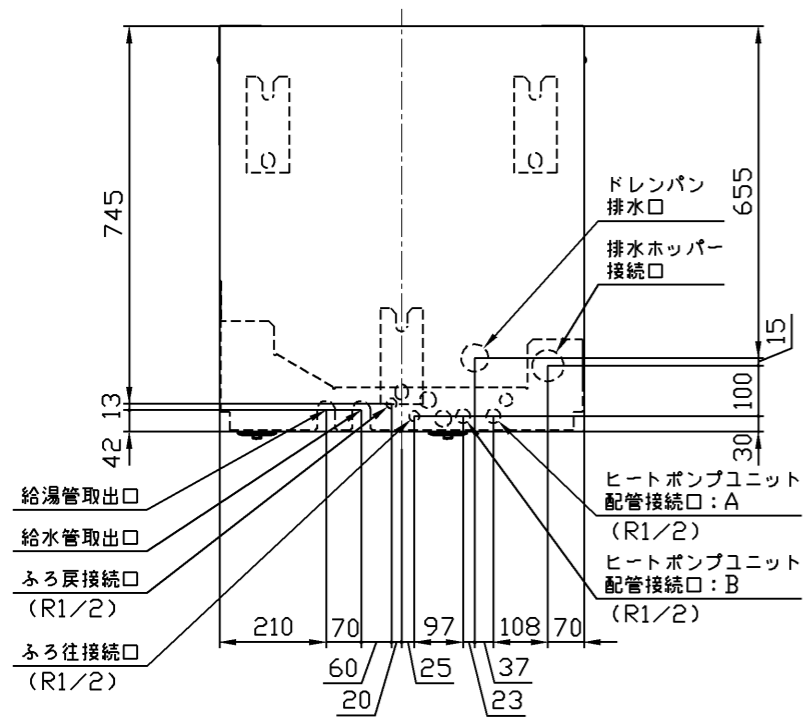
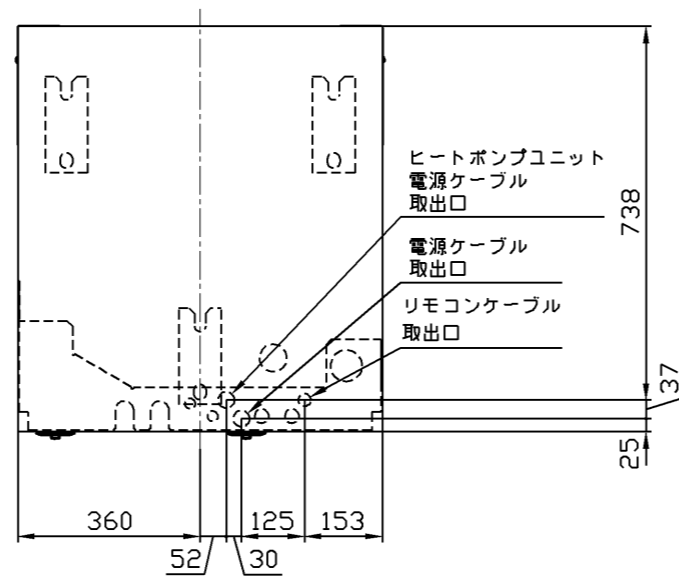


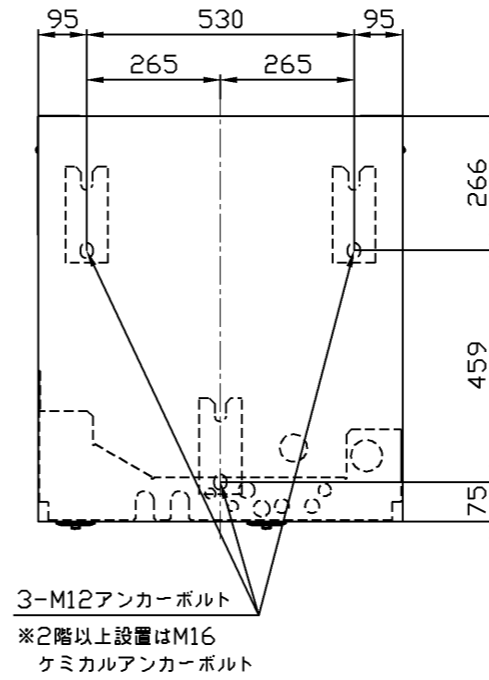
配管取出位置
上面透視図



配線取出位置
上面透視図

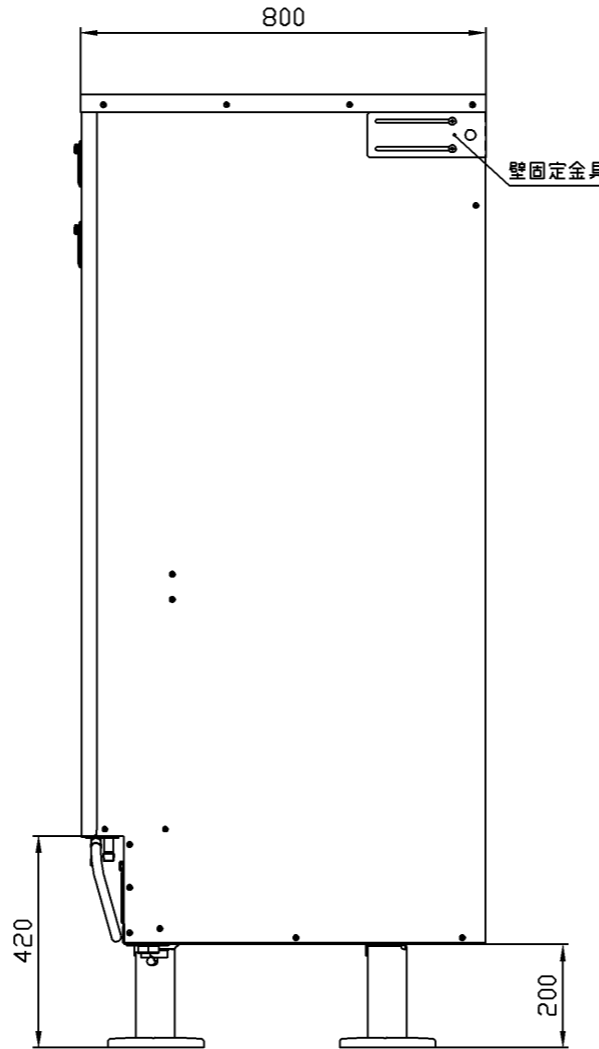
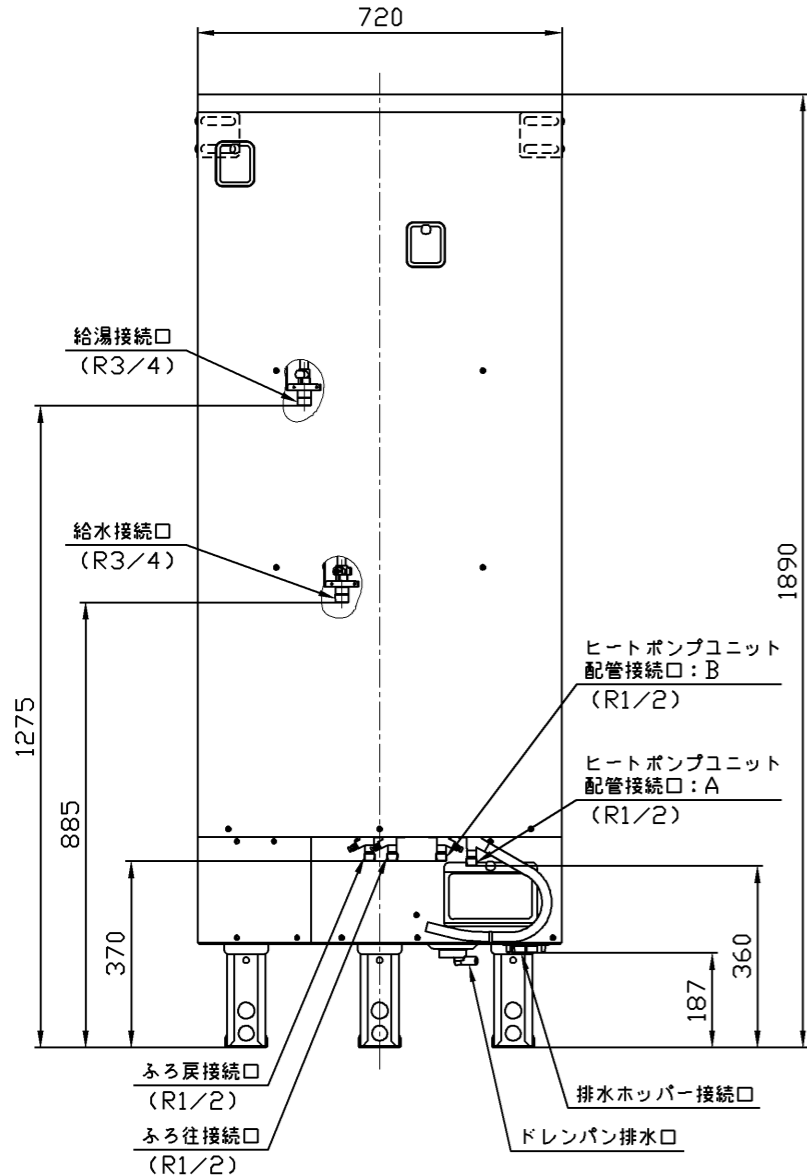


アンカーボルト位置
上面透視図

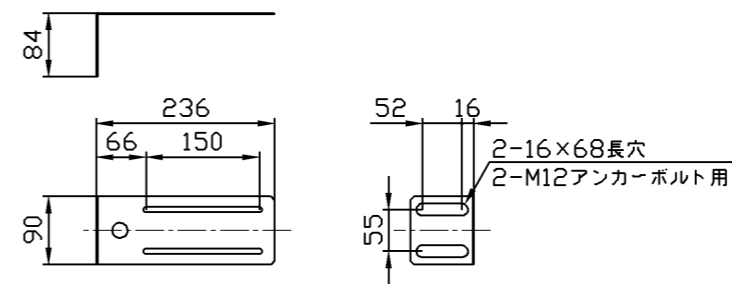


■貯湯タンクユニット

| | | |
|-----------------|-------------------------------------|--|
| 型式名 | RE4615HP | |
| 種類 | 屋外型 | |
| タンク容量 | 460L (1缶) | |
| 最大使用圧力 | 190kPa (減圧弁設定圧: 170kPa) | |
| 外形寸法 | 1890mm (高) × 720mm (幅) × 800mm (奥行) | |
| 質量 (製品質量/満水時質量) | 約91kg/約551kg | |
| ふろ保温・追いだし方式 | 電気ヒータレス方式 (保温・追いだし) | |
| ふろ保温消費電力 | 循環ポンプ 80/105W (50/60Hz) | |
| 凍結予防ヒータ | 102W (ただし冬期のみ作動) | |
| 制御用 | 9W (リモコン消灯時7W) | |
| 貯湯機能 | おまかせ・満タン・深夜のみ | |
| ふろ給湯機能 | 自動湯はり | 湯はり設定温度: 約35℃~約48℃ (1℃刻み) 湯はり水位設定: 約3cm刻み10段階 |
| | 自動保温 | 自動湯はり開始から設定した自動運転時間の間、設定温度で保温 (0~6時間 (初期設定4時間)) |
| | 自動たし湯 | 自動湯はり開始から設定した自動運転時間の間、設定水位までたし湯 (0~6時間 (初期設定4時間)) |
| | 追いだし | 浴槽温度が設定温度未満のとき、設定温度+約1℃まで加熱 浴槽温度が設定温度以上のとき、浴槽温度を約2℃加熱 |
| | たっぶり (たし湯) | 設定温度の湯を約20Lたし湯する |
| ぬく (さし水) | 水で浴槽温度を約1℃低下させる水量をさし水する | |



■壁固定金具 (付属品) (1:10)



●この機器に内蔵している減圧弁は逆流防止機能付です

| | | | | | | |
|----|----|----|----------|------|----|----------|
| | | | | | 単位 | 名称 |
| | | | | | mm | |
| 製図 | 検図 | 承認 | 日付 | 尺度 | 品番 | RE4615HP |
| 山 | 江 | 野 | 05.11.10 | 1:15 | 図番 | |
| 備考 | | | | | | |