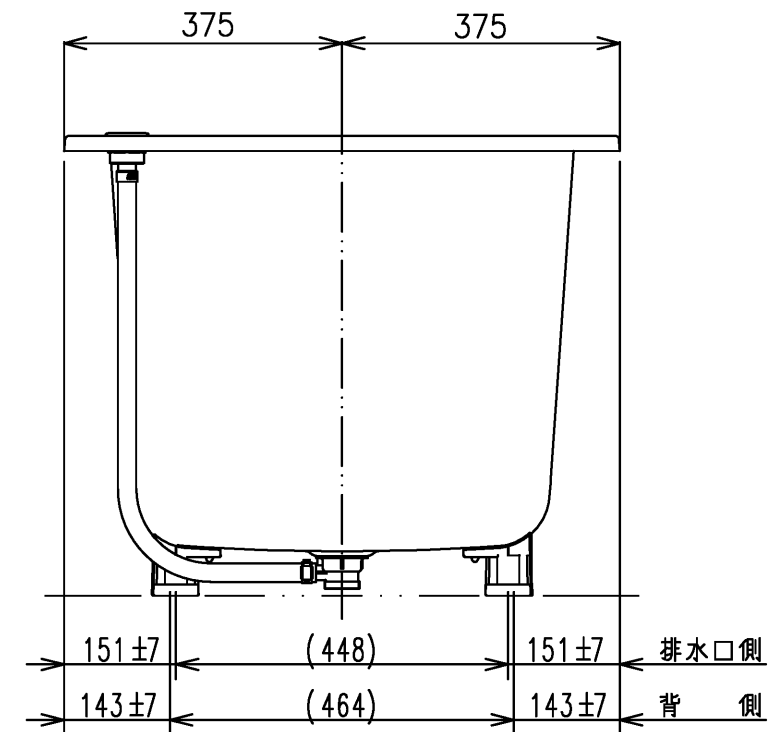
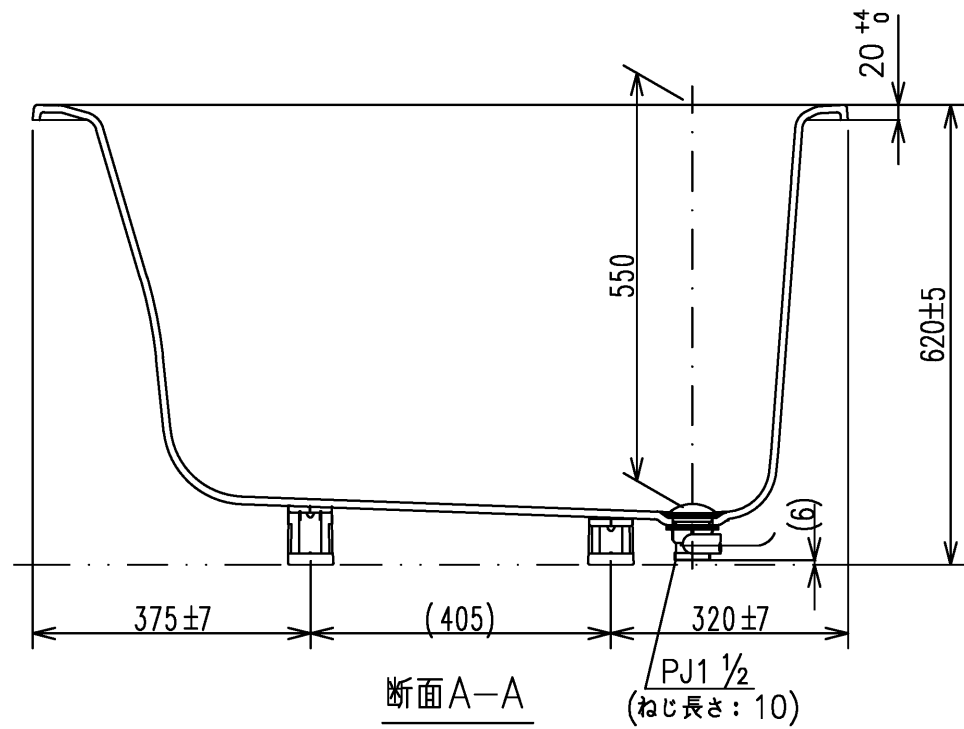
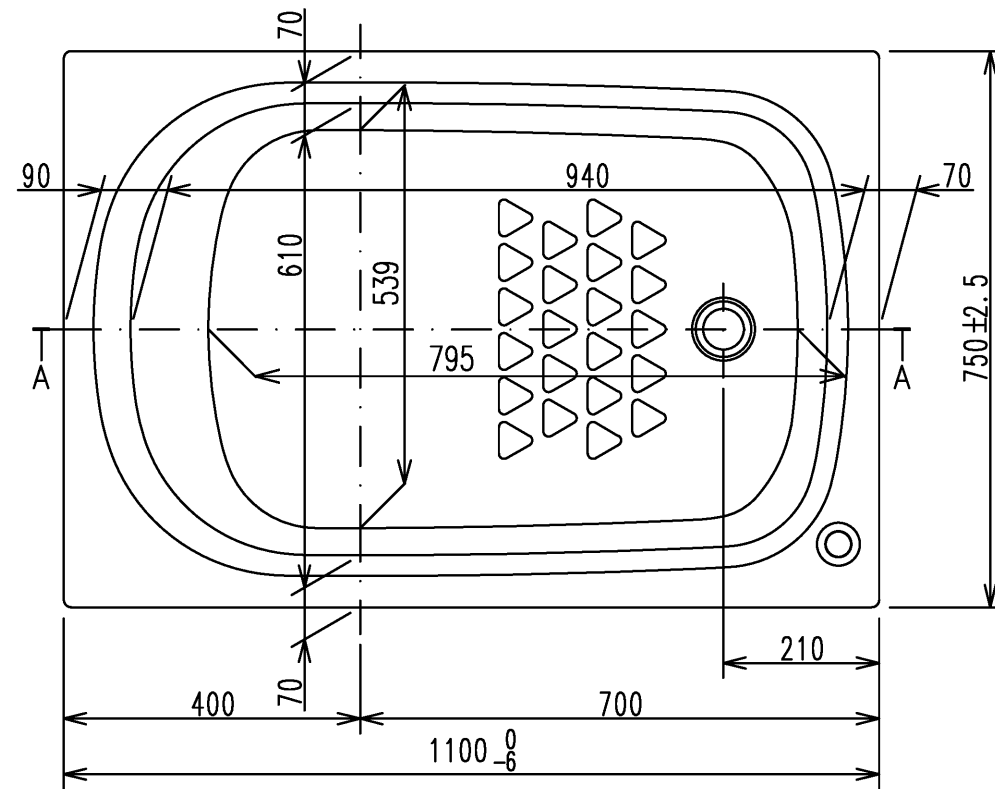


色番	色彩	備考
M2	ムーンホワイトN	
M3	ムーンピンクN	
M6	ムーングリーンN	
M5	ムーンブラウンN	



<特長点>

- 1、排水仕様変更となる。
(間接排水→直間兼用排水)
- 2、排水仕様変更に伴う全高20 mmUPとなる。
(600 mm→620 mm)

図名	和洋折衷エプロンなし ネオマーブパス (1100サイズ)	尺度	1:10
図番	PNS1100RJ T930		
年月日	2026.4.1	製図	中田
		検図	林堂 三上
			TOTO