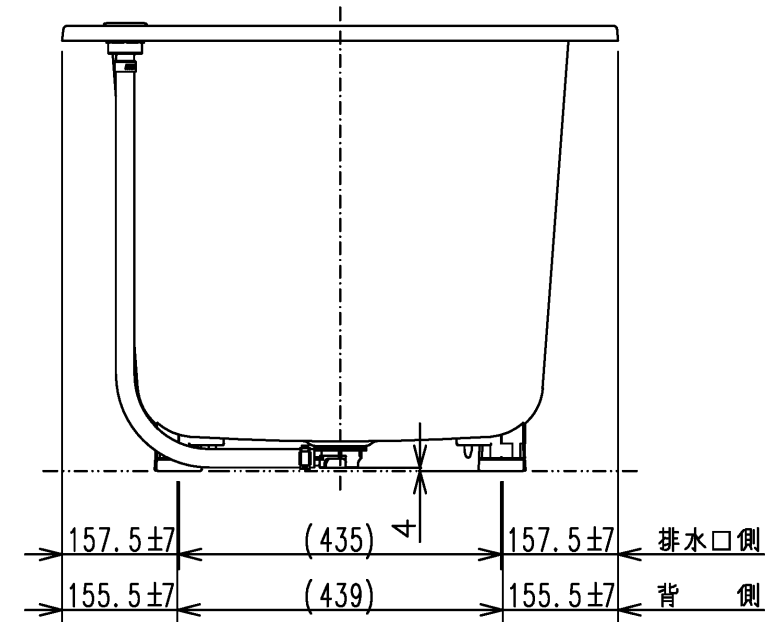
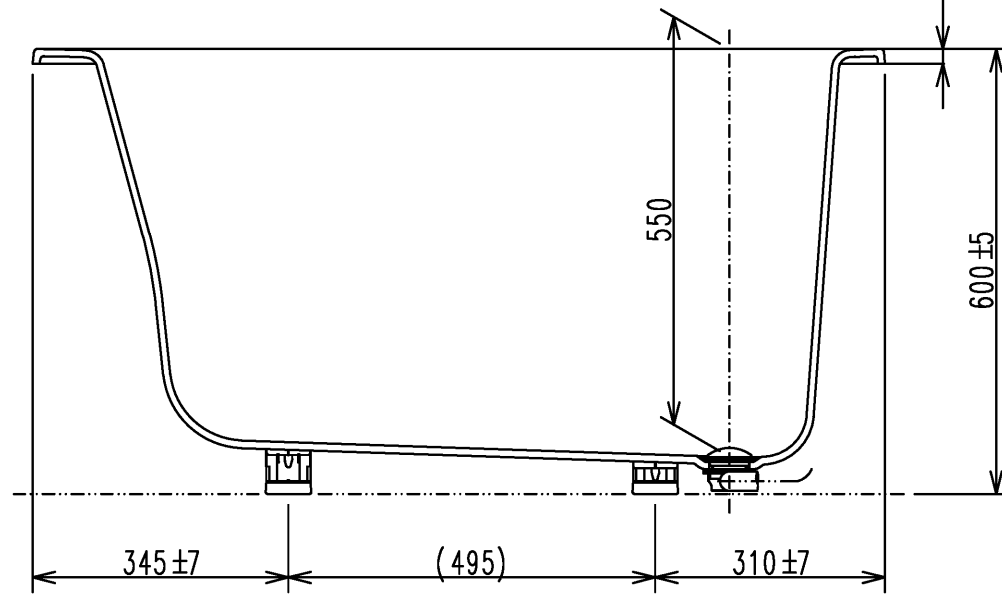
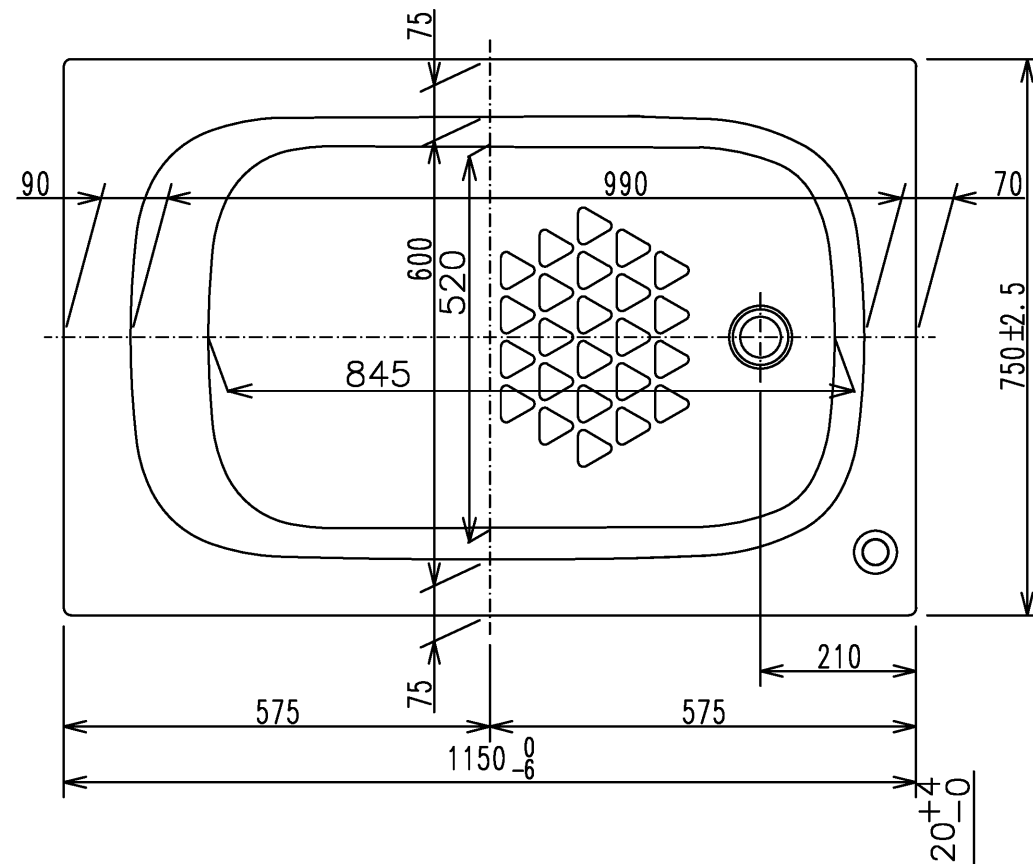


色番	色彩	備考
#MNN	ムーンホワイトN	
#MRN	ムーンピンクN	
#MGN	ムーングリーンN	
#MCN	ムーンブラウンN	



*排水金具は間接排水専用です。直接排水の場合は特殊品対応となります。

図名 和洋折衷エプロンなし ネオマーパス (1150サイズ)				尺度 1:10
				図番 PNS1110RJ
年月日 2026.4.1	製図 中田	検図 林堂 三上	TOTO	