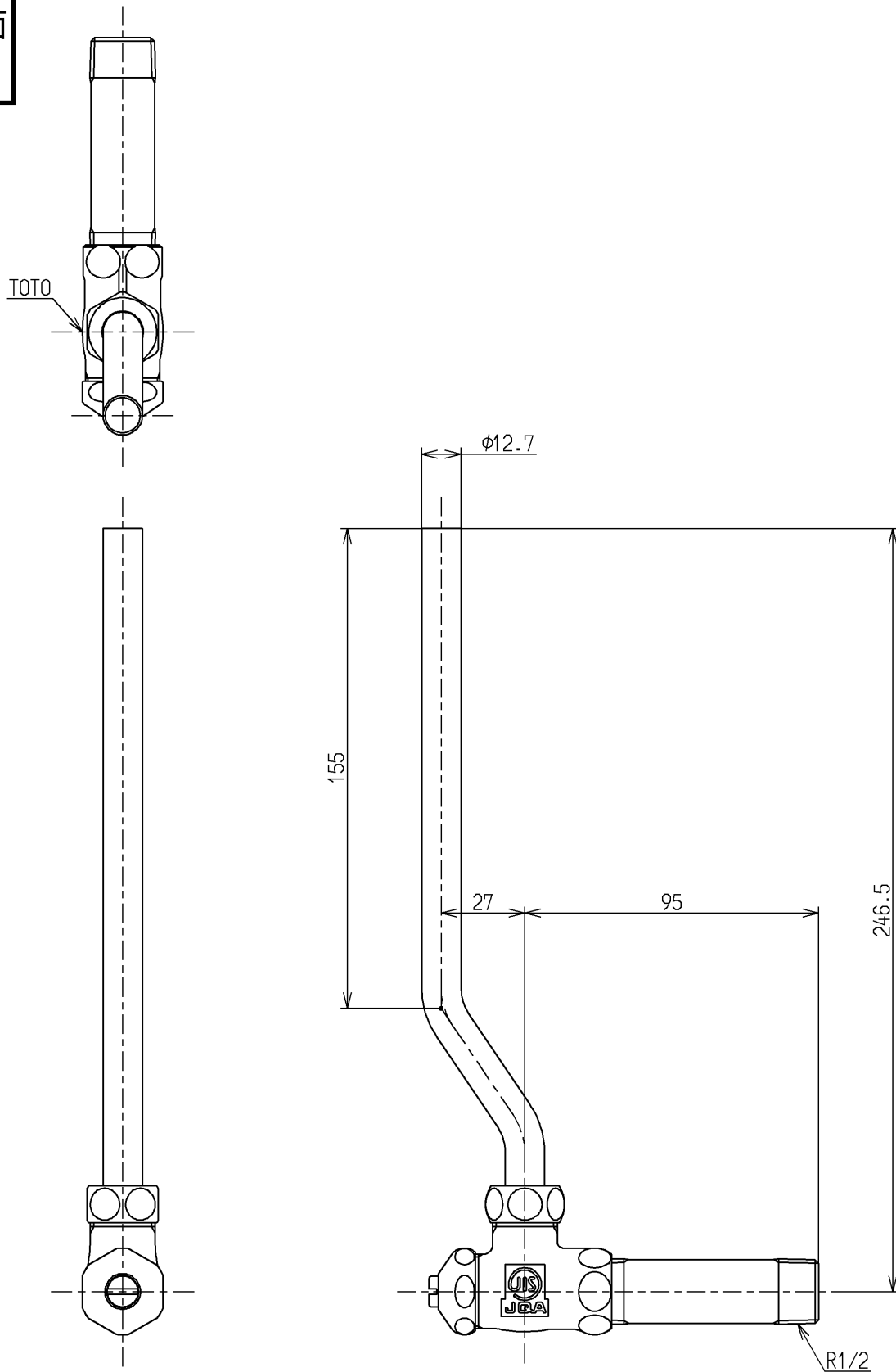


生産中止図面

2026/03



国土交通省記号：13-S3

水道法適合品(JIS)

<b>TOTO</b>			単位 mm	名称 アングル形止水栓
製図 田中	検図 平井	日付 14.10.17	尺度 1:2	共用
備考 固定こま式				図番 TL524CD8U