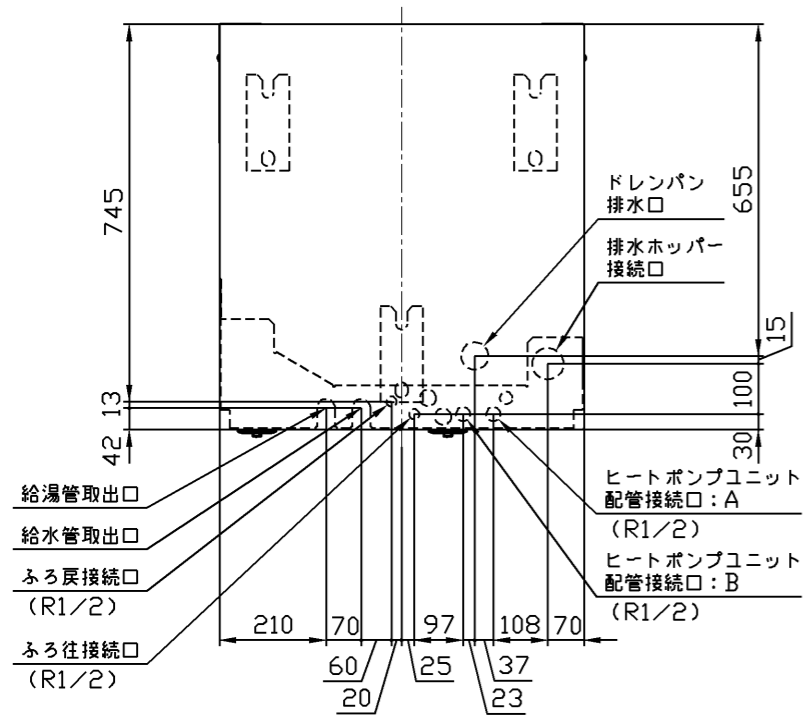
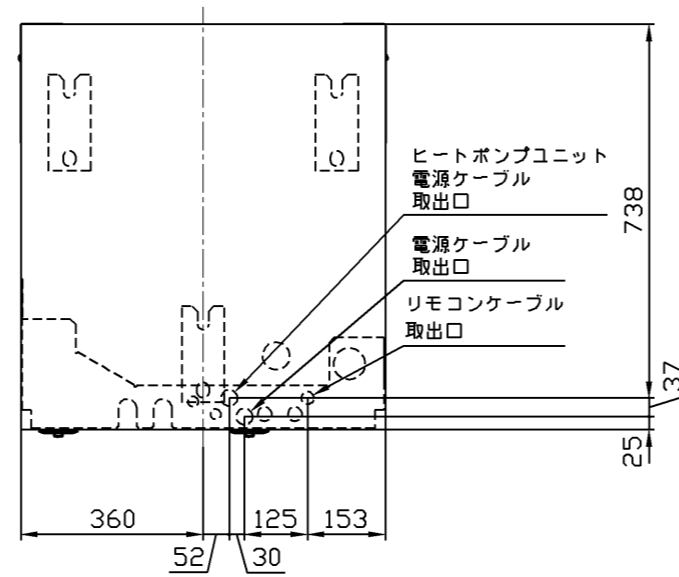


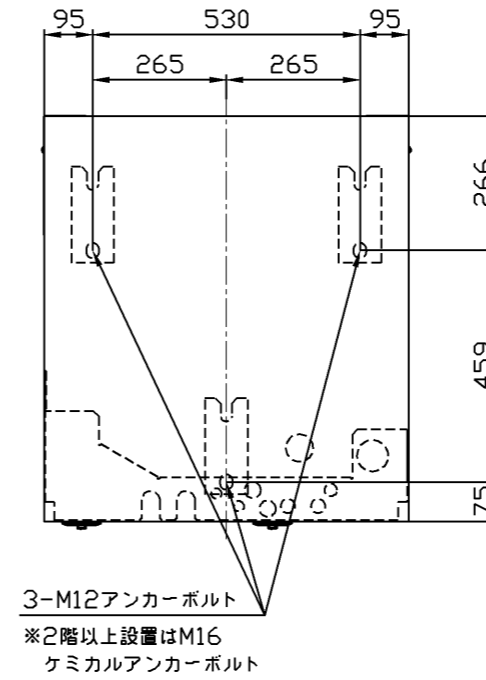
配管取出位置  
上面透視図



配線取出位置  
上面透視図

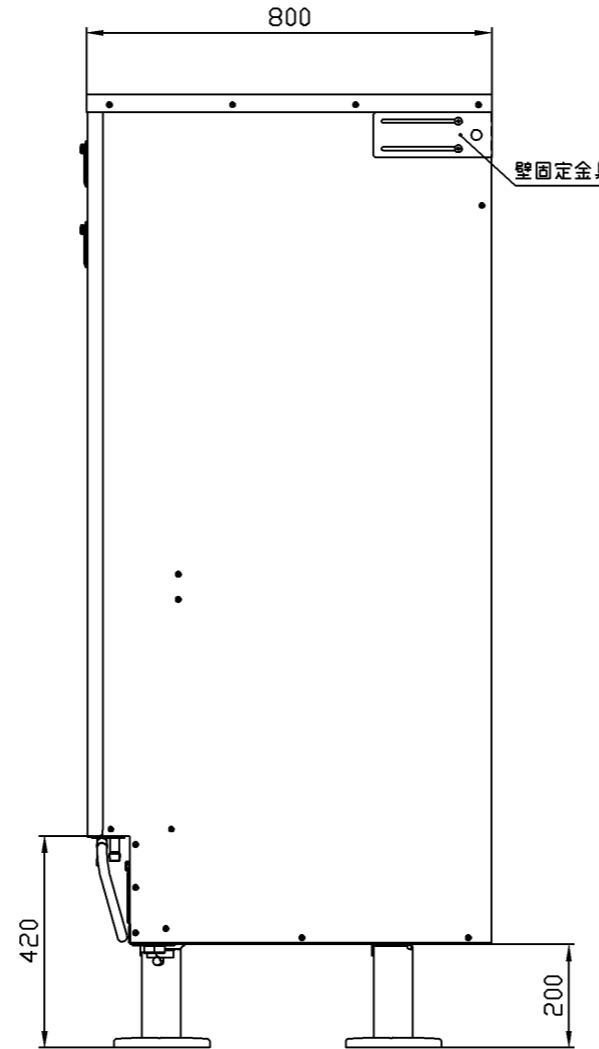
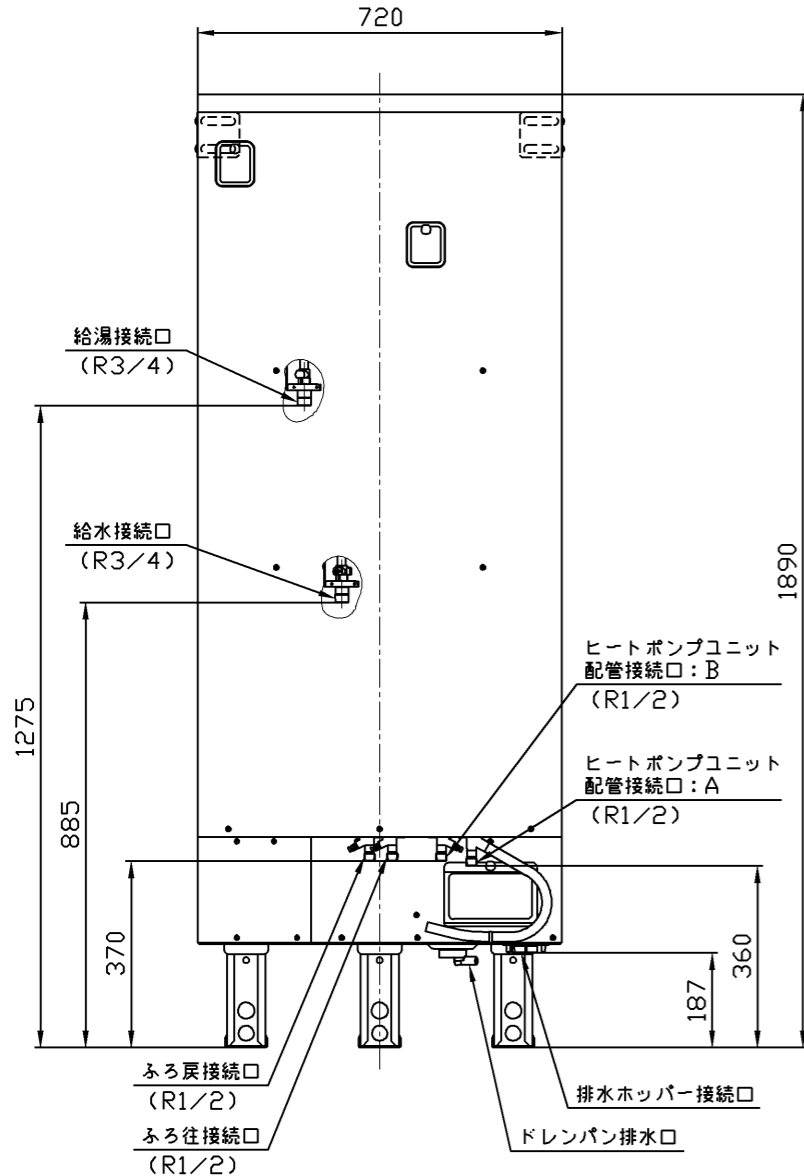


アンカーボルト位置  
上面透視図

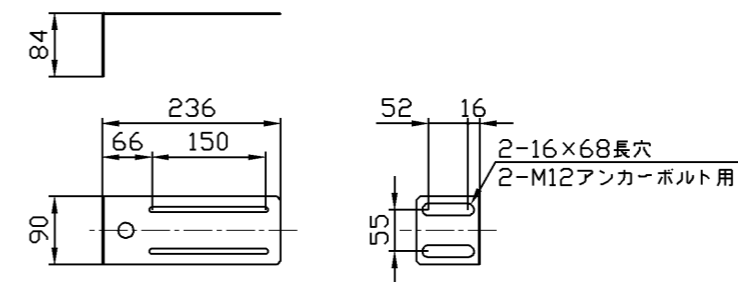


■貯湯タンクユニット

型式名	RE4615HPZ	
種類	屋内・屋外兼用型	
タンク容量	460L (1缶)	
最大使用圧力	190kPa (減圧弁設定圧: 170kPa)	
外形寸法	1890mm (高) × 720mm (幅) × 800mm (奥行)	
質量 (製品質量/満水時質量)	約91kg/約551kg	
ふろ保温・追いだし方式	電気ヒータレス方式 (保温・追いだし)	
ふろ保温消費電力	循環ポンプ 80/105W (50/60Hz)	
凍結予防ヒータ	132W (ただし冬期のみ作動)	
制御用	9W (リモコン消灯時7W)	
貯湯機能	おまかせ・満タン・深夜のみ	
ふろ給湯機能	自動湯はり	湯はり設定温度: 約35℃~約48℃ (1℃刻み) 湯はり水位設定: 約3cm刻み10段階
	自動保温	自動湯はり開始から設定した自動運転時間の間、設定温度で保温 (0~6時間 (初期設定4時間))
	自動たし湯	自動湯はり開始から設定した自動運転時間の間、設定水位までたし湯 (0~6時間 (初期設定4時間))
	追いだし	浴槽温度が設定温度未満のとき、設定温度+約1℃まで加熱 浴槽温度が設定温度以上のとき、浴槽温度を約2℃加熱
	たっぶり (たし湯)	設定温度の湯を約20Lたし湯する
ぬるく (さし水)	水で浴槽温度を約1℃低下させる水量をさし水する	



■壁固定金具 (付属品) (1:10)



●この機器に内蔵している減圧弁は逆流防止機能付です

				単位	名称
				mm	貯湯タンクユニット
製図	検図	承認	日付	尺度	品番
山	江	野	05.11.10	1:15	RE4615HPZ
備考					図番
					RE4615HPZ