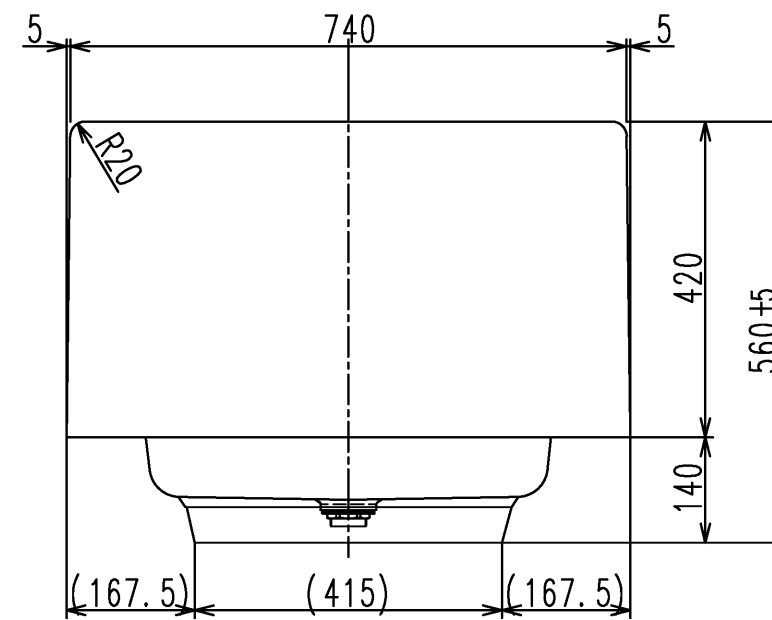
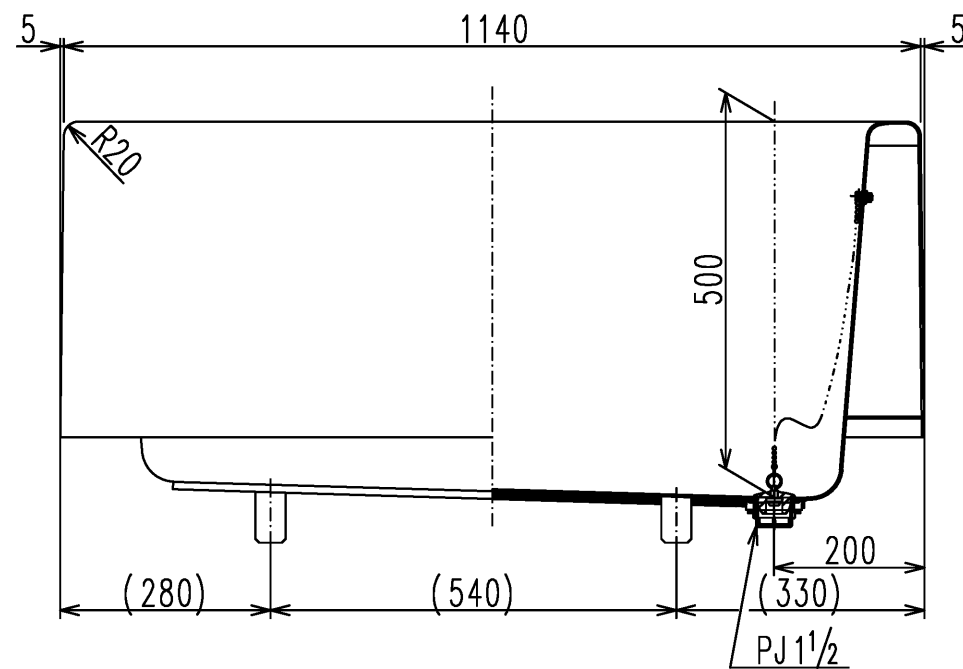
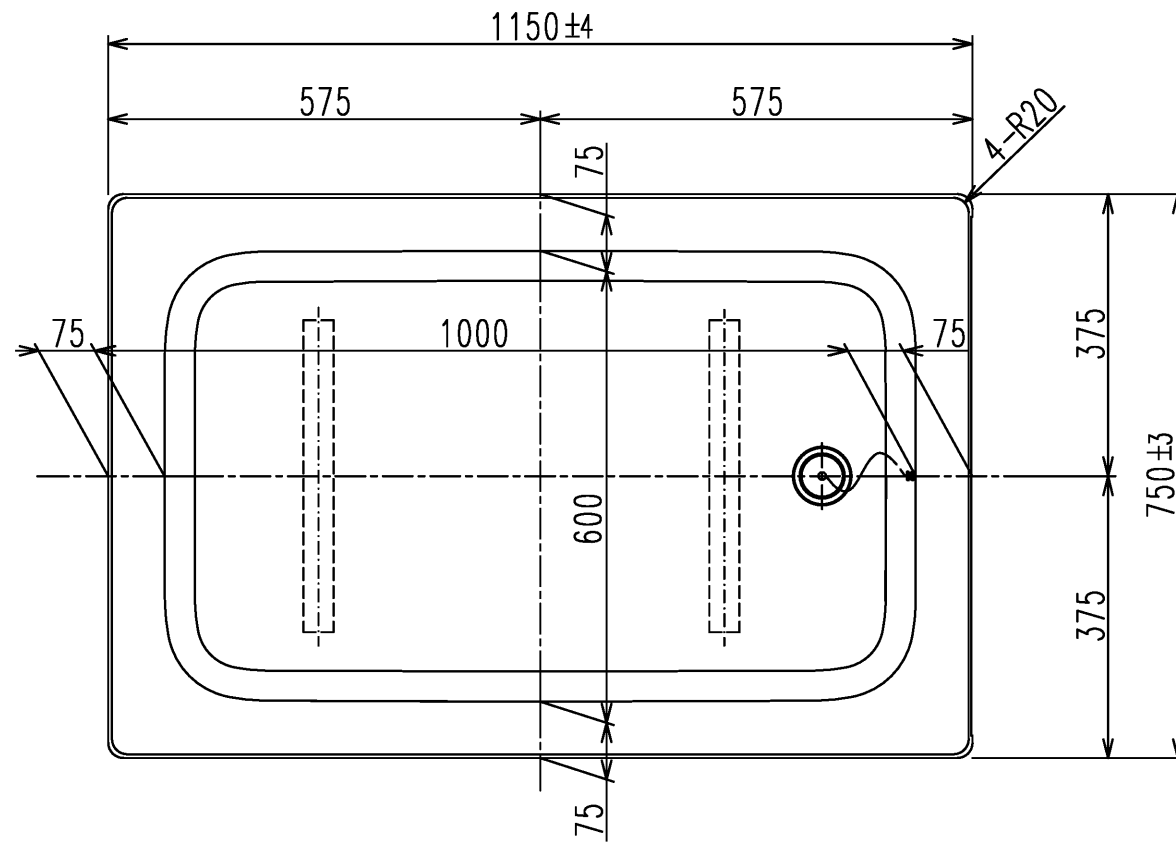


色番	色彩	記号
#SC1	パステルアイボリー	

満水容量 : 255L
 排水時間 : 2分45秒
 製品質量 : 35kg



図名 和洋折衷四方半エプロン付きポリバス 1150サイズ(福祉施設用個別浴槽)			尺度 1:10 図番 PYS1114 T901
年月日 26.04.01	製図 中田	検図 林堂 三上	TOTO