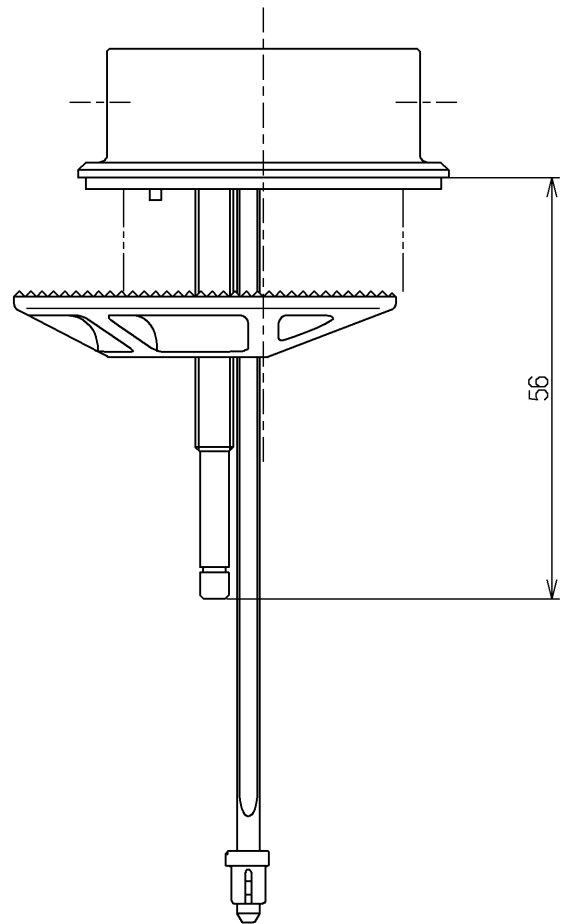
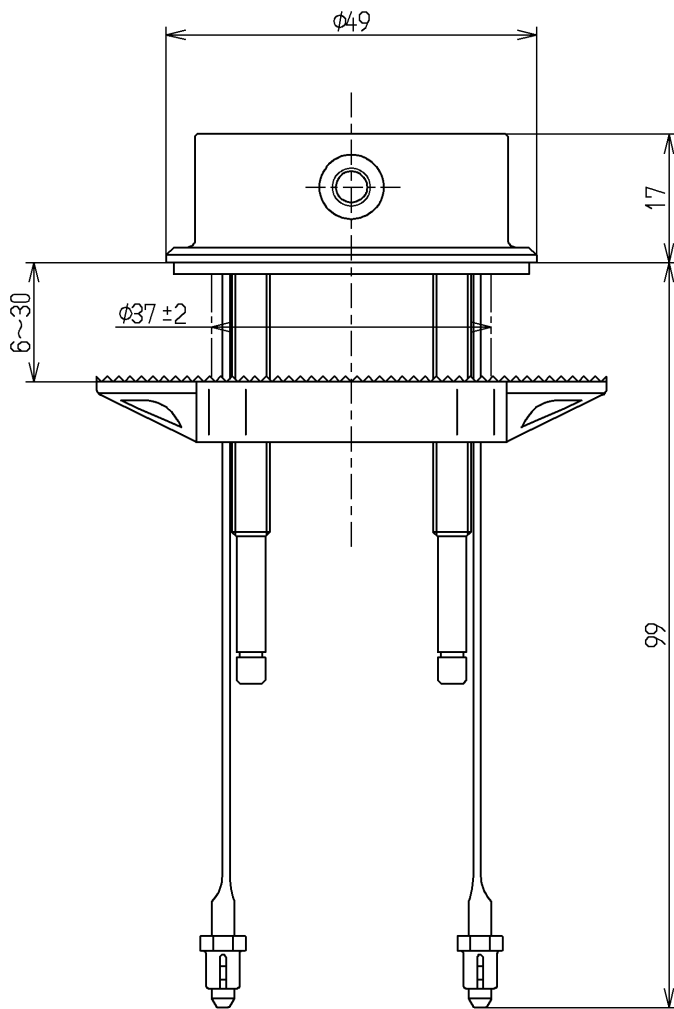


水栓本体固定ねじ

仮止め工具



TOTO			単位 mm	名称 上面施工用アダプター
製図 小(都) 林)	検図 中(知) 野)	日付 藤村 16.05.31	尺度 1 : 1	
備考				図番 THK30