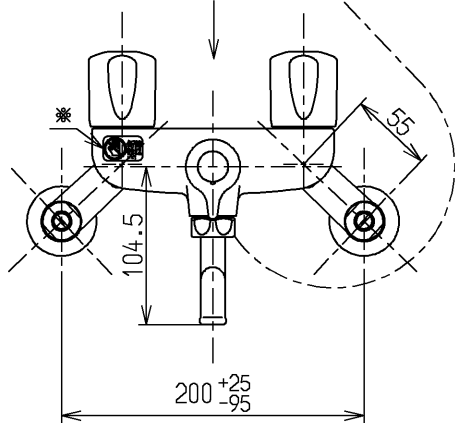
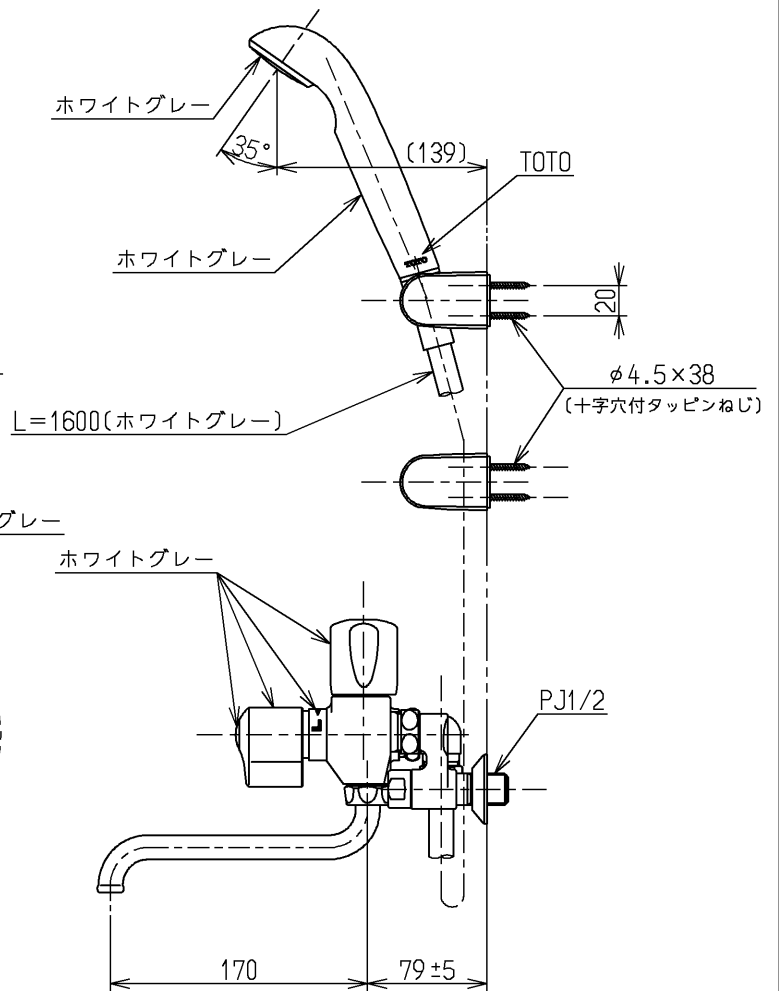
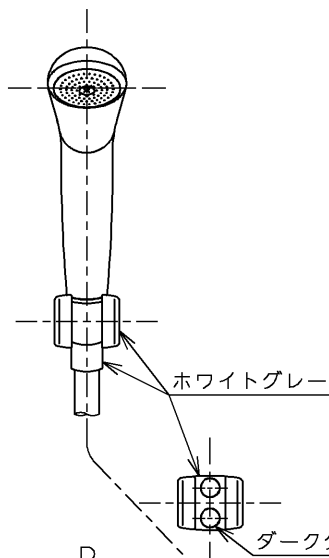


※印部詳細(1:1)



国土交通省記号：13-F18A

水道法適合品(JIS)

TOTO			単位 mm	名称 壁付2ハンドル混合水栓
製図 小(都 林)	検図 中(知 野)	日付 藤村 17.03.21	尺度 1:5	一時止水付、スプレー
備考 逆止弁付				図番 TMS20C