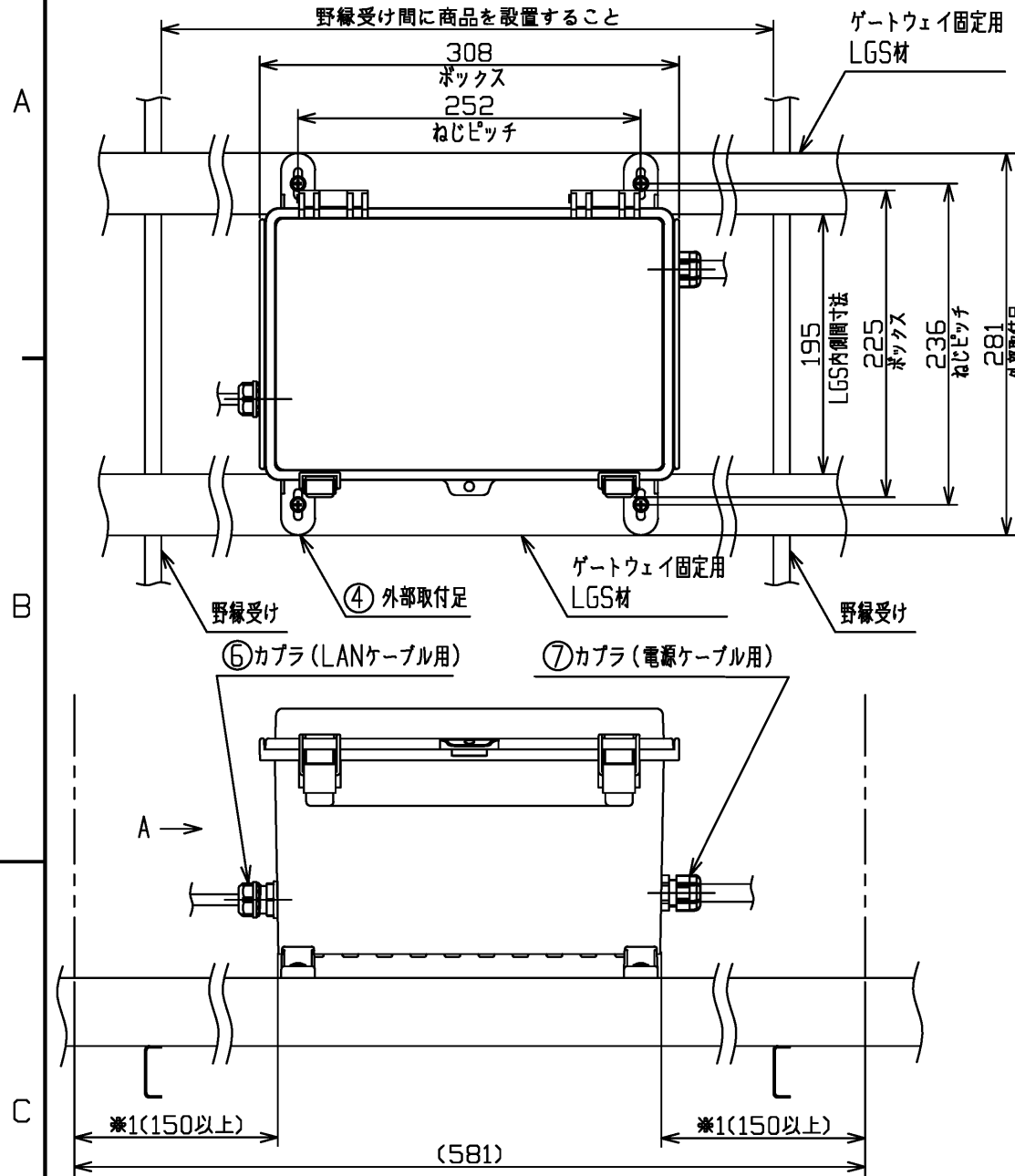
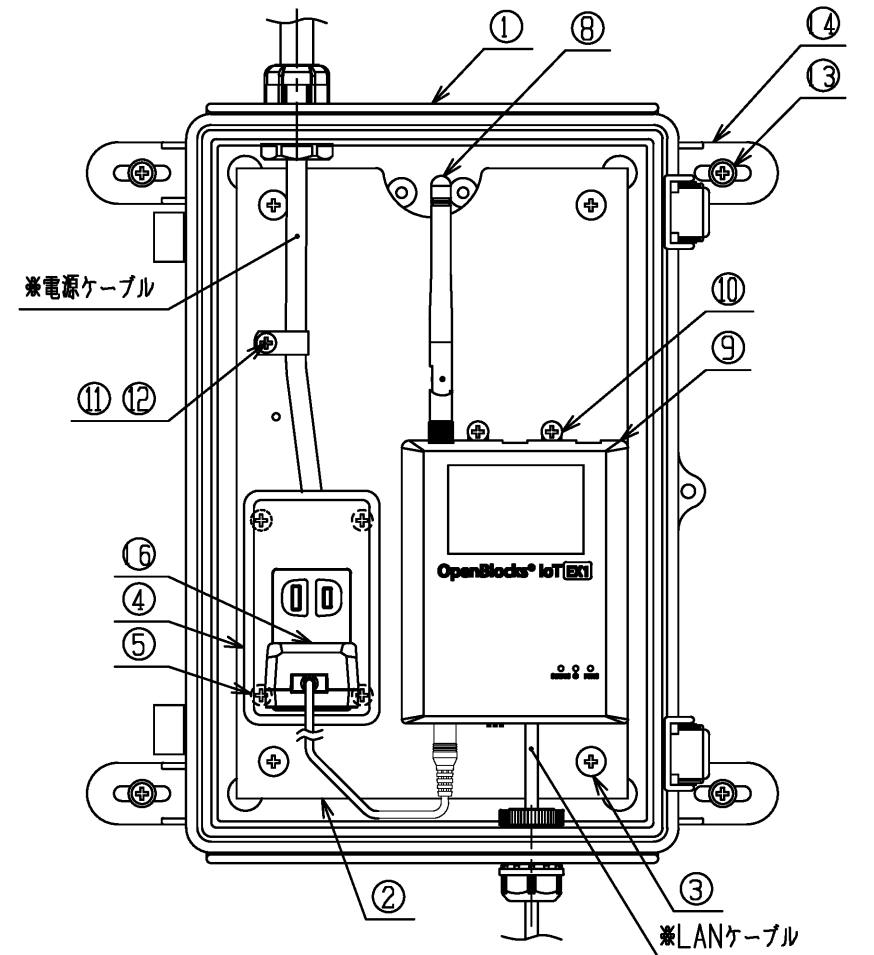
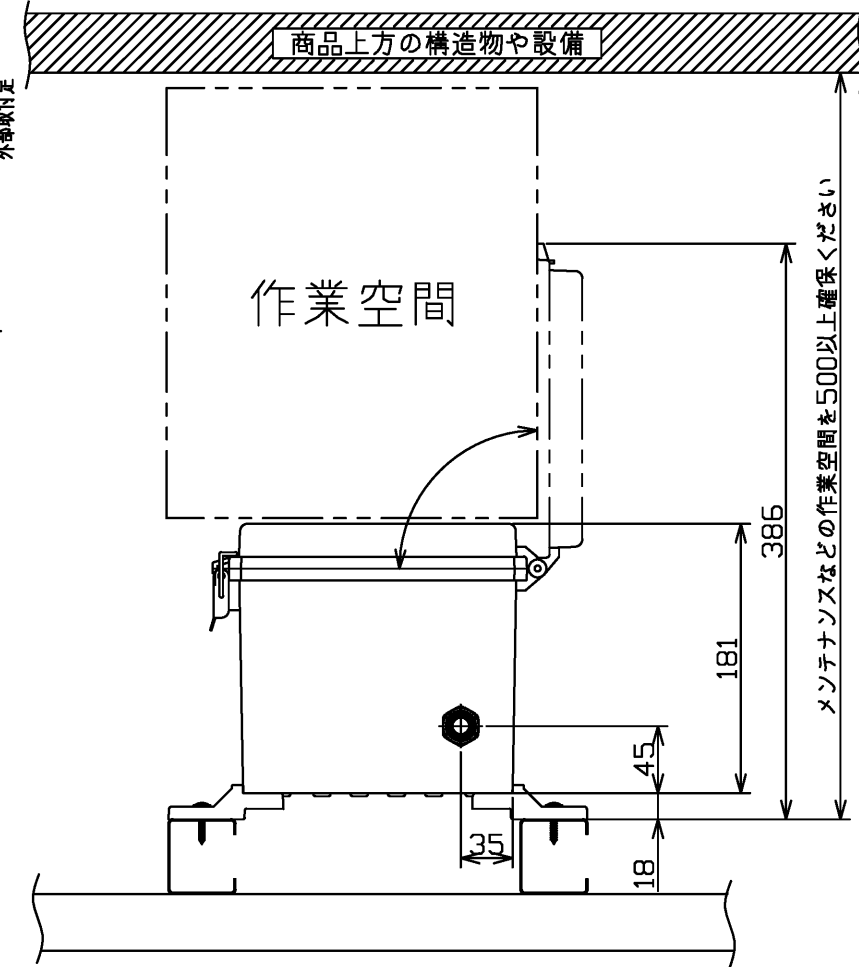
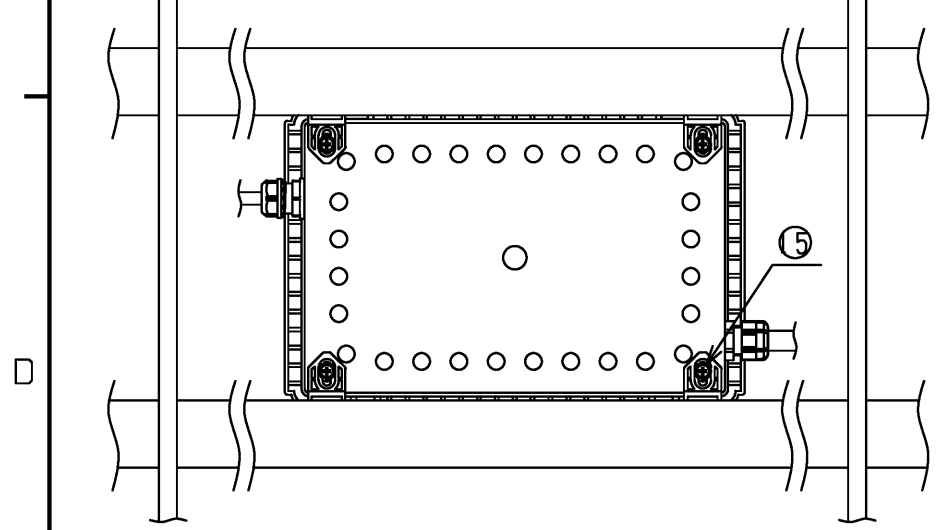


＜天井裏に設置する場合＞



※1 ボックスの左右に空間を確保ください
 ・カブラの締め付け作業空間
 ・ケーブルの取りまわし空間

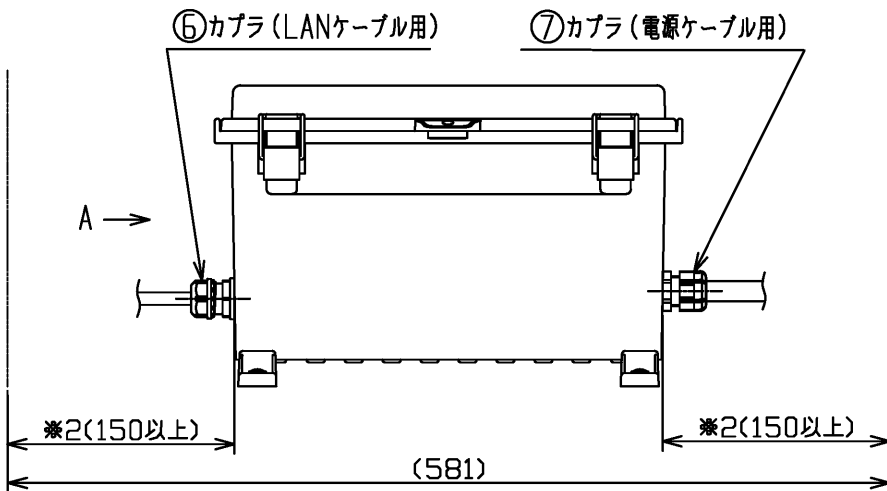
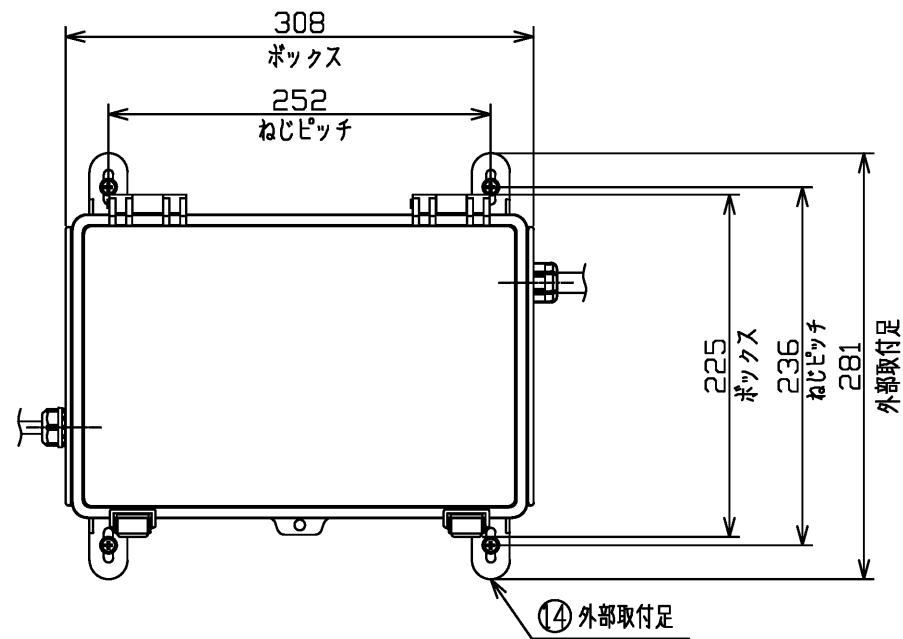


施工現場での最終設置状態（蓋を開けた状態）（尺度：free）
 ※LANケーブルと電源ケーブルは現場調達部品となります。

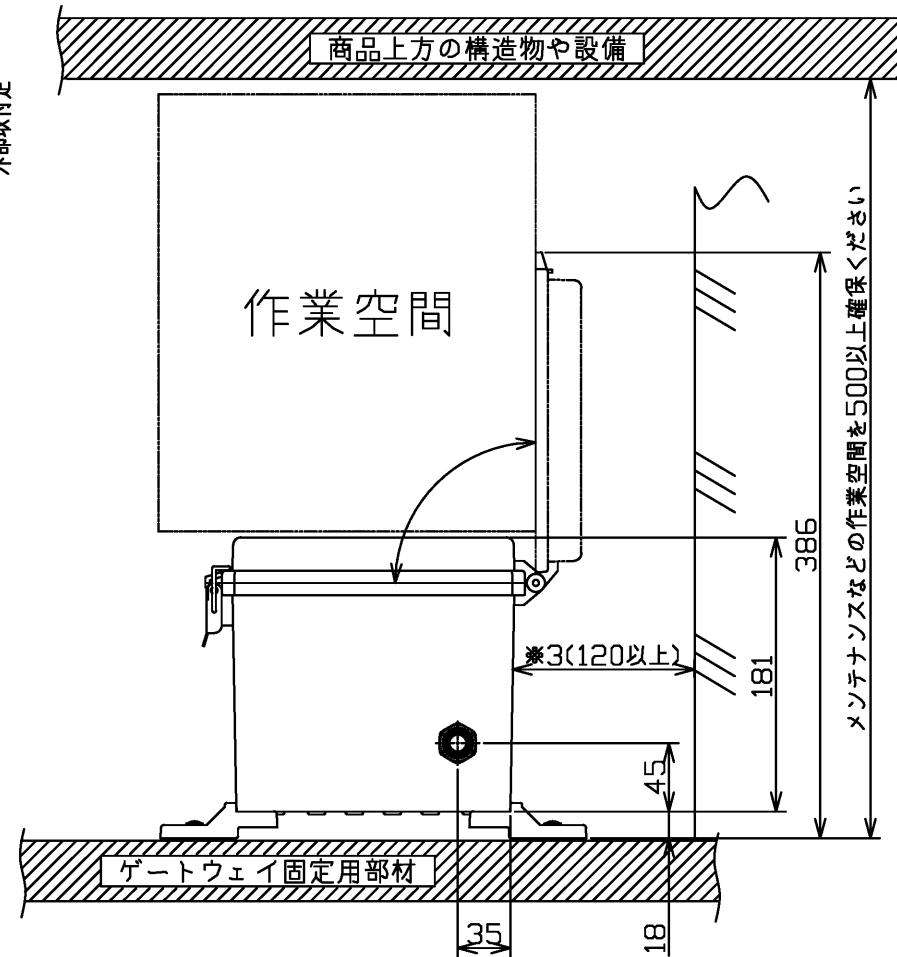
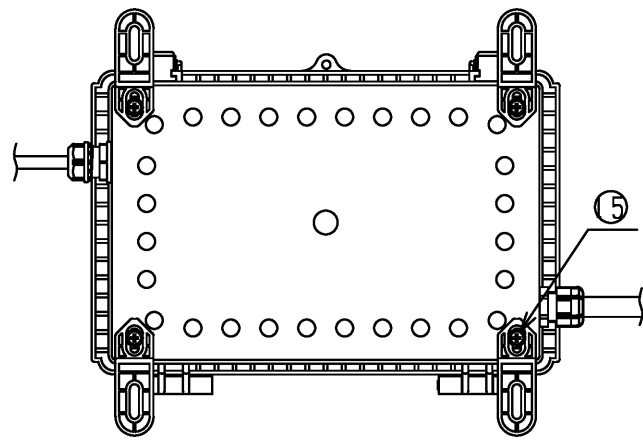
①	ボックス（取付板、コンセント付き）	1	
②	取付板	1	
③	取付ねじ（取付板固定用）	4	十字穴付トラス小ねじM5×20
④	コンセント	1	
⑤	取付ねじ（コンセント固定用）	4	十字穴付皿小ねじM4×15
⑥	カブラ（LANケーブル用）	1	色：ベージュ
⑦	カブラ（電源ケーブル用）	1	色：ブラック
⑧	外付けアンテナ	1	
⑨	ゲートウェイ本体	1	
⑩	取付ねじ（ゲートウェイ固定用）	2	十字穴付なべ小ねじM4×10
⑪	取付ねじ（クランプ固定用）	1	十字穴付なベタッピンねじφ4×10
⑫	クランプ（電源ケーブル用）	1	
⑬	取付ねじ（ボックス固定用）	4	十字穴付ドリルねじ4×25
⑭	外部取付足	4	
⑮	取付ねじ（外部取付足固定用）	4	十字穴付バインド小ねじM5×12
⑯	ACアダプター	1	
⑰	施工説明書	1	図示なし
⑱	取扱説明書	1	図示なし
照合	名称	個数	備考

TOTO		単位 mm	名称
製図 岩城	設計 西本	尺度 1:5	ゲートウェイ
検図 高橋	大田	日付 2026.02.06	品番 TYSG1000V1
備考		() 符号	ページ 1/4

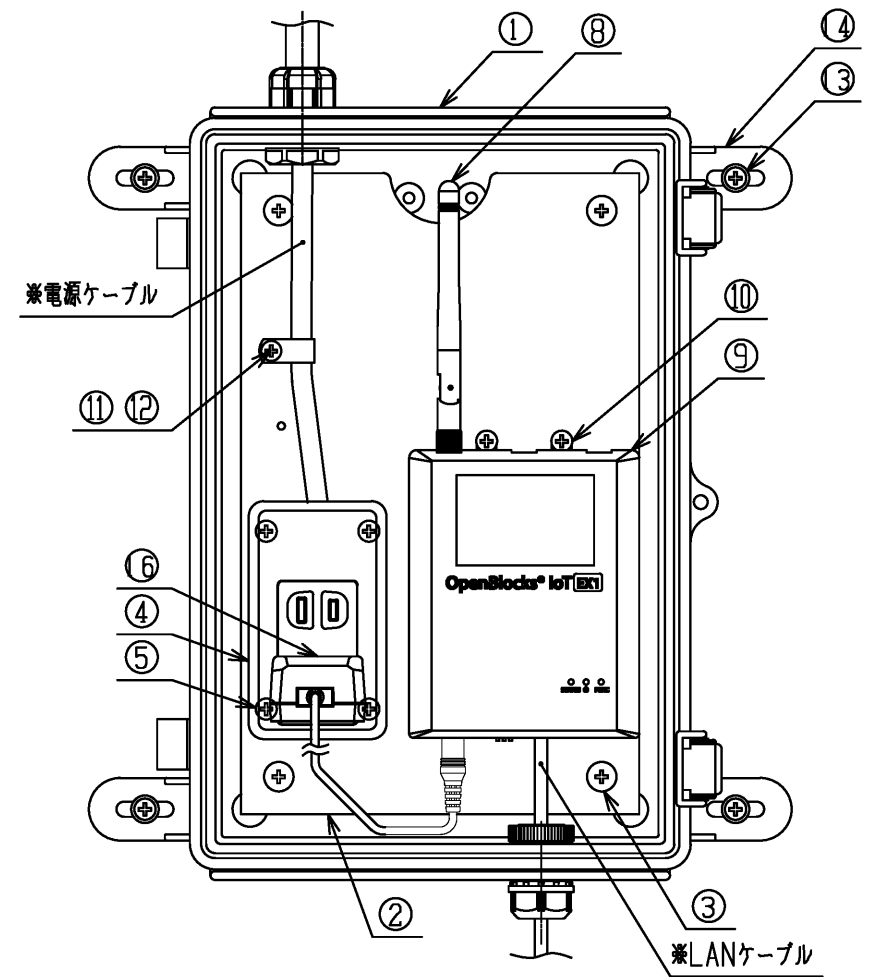
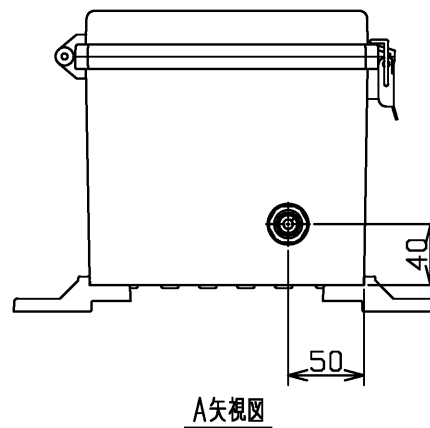
<トイレ隣接空間に設置する場合>



※2 ボックスの左右に空間を確保ください
 ・カブラの締め付け作業空間
 ・ケーブルの取りまわし空間



※3 ボックスのねじ固定作業空間を確保ください



施工現場での最終設置状態（蓋を開けた状態）（尺度：free）

※LANケーブルと電源ケーブルは現場調達部品となります。

①	ボックス（取付板、コンセント付き）	1	
②	取付板	1	
③	取付ねじ（取付板固定用）	4	十字穴付トラス小ねじM5×20
④	コンセント	1	
⑤	取付ねじ（コンセント固定用）	4	十字穴付皿小ねじM4×15
⑥	カブラ（LANケーブル用）	1	色：ベージュ
⑦	カブラ（電源ケーブル用）	1	色：ブラック
⑧	外付けアンテナ	1	
⑨	ゲートウェイ本体	1	
⑩	取付ねじ（ゲートウェイ固定用）	2	十字穴付なべ小ねじM4×10
⑪	取付ねじ（クランプ固定用）	1	十字穴付なべタッピンねじφ4×10
⑫	クランプ（電源ケーブル用）	1	
⑬	取付ねじ（ボックス固定用）	4	十字穴付ドリルねじ4×25
⑭	外部取付足	4	
⑮	取付ねじ（外部取付足固定用）	4	十字穴付パインド小ねじM5×12
⑯	ACアダプター	1	
⑰	施工説明書	1	図示なし
⑱	取扱説明書	1	図示なし
照合	名称	個数	備考

TOTO				単位	mm	名称	ゲートウェイ
製図	設計	検図		尺度	1:5	品番	TYSG1000V1
岩城	西本	高橋	大田	日付	2026.02.06	() 符号	ページ 2/4
備考							

警告

- (1) 屋外や湿気が多い場所、直接水のかかる場所で使用しない。火災、故障の原因になります。
- (2) 腐食性ガスや可燃性ガスなどの雰囲気の中で使用しない。火災、故障の原因になります。
- (3) 指定する電圧 (AC100V) 以外では使用しない。火災の原因になります。
- (4) ボックスのふたを閉める。火災、故障の原因となります。
- (5) 電気工事は「電気設備に関する技術基準」「内線規程」および施工説明書に従って電気工事士の資格を持った方が行う。
不確実な接続をすると、接続部が発火し、火災の原因になります。
- (6) 十分な定格を持つ電源ケーブルを使用し、確実に接続する。不確実な接続は火災の原因になります。
- (7) ボックス内のコンセントに同梱のACアダプター以外を接続しない (空いている差込口は使用不可)。火災、感電の原因になります。

注意

- (1) メンテナンスなど使用条件も考慮の上、質量に耐えるよう設置方法に従って取り付ける。本体落下による傷害の原因になります。
- (2) 配線の長さは十分に余裕を持ち、絡まないようにする。接続部に余分な力がかかり、故障や発火の原因になります。
- (3) 配線及びACアダプタに無理な力をかけない。接続部に余分な力がかかり、故障や発火の原因になります。

注記(1) 共通 (天井裏・トイレ隣接空間に設置する場合)

- (1) 本商品はTOTO CONNECT PUBLIC専用用品です。
- (2) AC100V電源と、有線LAN (10BASE-T または100BASE-TX) によるインターネット通信が常時可能な環境が必要です。
- (3) 仕様に適合したLANケーブル・電源ケーブルを使用してください。
- (4) 確実な電波通信を行うために、事前に当社にてゲートウェイの数量及び設置推奨位置を検討しガイドいたします。
そのためにIoTサービスをご利用いただくトイレ空間のレイアウト情報、器具配置情報、壁・間仕切り等の建材情報をご提示いただく必要があります。
尚、実際の現場の状況によっては、設置後の電波環境・状態の要因で、ガイド時からのゲートウェイ数量の増加、もしくは設置位置の変更が生じる場合があります。
- (5) 設置・利用する際には以下の作業が必要です。
 - ・ゲートウェイを固定するゲートウェイ固定用部材の施工が必要です。
 - ・ゲートウェイの組立、設置が必要です。
 - ・有線LANの配線、接続が必要です。
 - ・AC100V電源の配線、接続が必要です (電気工事士の資格が必要です)。
 - ・インターネット通信が可能になったのち、TOTOメンテナンス(株)による通信設定作業が必要です。
- (6) インターネット環境をご準備いただき、インターネット環境に接続するためのIPアドレスなどの接続設定が必要です。
詳細は本商品図「ゲートウェイをインターネット接続するために」をご参照ください。
- (7) 電源切断前に本商品のシャットダウン作業が必要です。シャットダウン前に電源切断をすると故障の原因となります。
常時通電できるよう必要に応じてブレーカをご準備ください。
- (8) 本商品の起動前に、インターネット接続機器 (ONU、ルーターなど) が起動していることをご確認ください。
通信不具合の原因になる場合があります。
- (9) 配線の余長分を本商品と電波通信を行う器具との間に収めないでください。通信電波が届きにくくなる場合があります。
- (10) 器具との通信に無線通信 (使用周波数: 2.4GHz帯) を使用しています。
- (11) 本商品を使用する前に、近くで移動体識別用の構内無線局および特定小電力無線局並びにアマチュア無線局が運用されていないことを確認してください。
- (12) トイレ内を含む近隣で、多くの無線通信機器が使われる場合や、電子レンジ、無線LAN機器、Bluetooth機器
その他2.4GHz帯の電波を使用する機器などが使用されている場合は、誤動作や通信電波が届きにくくなる場合があります。

注記(1) 共通 (天井裏・トイレ隣接空間に設置する場合)



- (13) 以下のような建材などにより、通信電波が届きにくくなる場合があります。
 - ・金属、素材の一部に金属を含むもの (一部にアルミ箔を用いた断熱材など)
 - ・鉄筋、鋼材、コンクリート、石、レンガ、水配管を含む間仕切壁など
- (14) 以下のような設備などにより、通信電波が届きにくくなる場合があります。
 - ・金属を含む設備 (パーテーションやスチールキャビネットなど)
 - ・水を保有、利用する設備 (配管や水槽、水による演出設備など)
- (15) 人の所有物などにより、通信電波が届きにくくなる場合があります。
 - ・金属を含む物 (鞆、金属バケツなど)
 - ・水を利用する物 (水を溜めたバケツなど)
- (16) 事前の通知または公表なしに、本商品は機能の維持・管理に必要なアップデートおよび再起動を行います。
- (17) ゲートウェイは月に1回 AM2:30~2:45に再起動を行います。
この間はTOTO CONECT PUBLICの一部機能をご利用いただけません。
- (18) ゲートウェイは使用中にお客様にて本体の電源操作が必要な場合があります。
本体の電源操作が可能な場所に設置してください。


注記(2) 天井裏に設置する場合

- (1) 天井裏の野縁受けに固定したゲートウェイ固定用LGS材に固定して設置してください。
- (2) ボックス下に、野縁・野縁受け・ゲートウェイ固定用LGS材を設置しないでください
(外部取付足のみがゲートウェイ固定用LGS材に乗る)。通信電波が届きにくくなる場合があります。
- (3) 設置、設定、保守の為に天井裏への点検口 (450×450以上) をご準備ください。

注記(3) トイレ隣接空間に設置する場合

- (1) 本商品をゲートウェイ固定用部材に固定して設置してください。
- (2) ボックスの蓋が上面となるように設置してください。(壁などの垂直な面に設置しないでください。)
- (3) ゲートウェイ固定用部材は床や壁など構造体に固定して設置してください。
- (4) 本商品と電波通信を行う器具との間に金属を含む固定部材を設置しないでください。
通信電波が届きにくくなる場合があります。
- (5) 付属しているねじ部材は、天井裏固定を想定したねじ部材ですので、固定用部材に応じたねじ部材をご準備ください。
(固定用部材からのねじの飛び出しにご注意ください。)

表示	意味
 警告	この表示を無視して誤った取り扱いをすると、人が死亡または重傷を負う可能性が想定される内容を示しています。
 注意	この表示を無視して誤った取り扱いをすると、人が傷害を負う可能性が想定される内容、及び物的損害のみの発生が想定される内容を示しています。

TOTO				単位 mm	名称
製図 岩城	設計 西本	検図 高橋	大田	尺度 -	ゲートウェイ
備考				日付 2026.02.06	品番 TYSG1000V1
				() 符号	ページ 3/4

仕様

品番	TYSG1000V1	
定格電圧	AC100V	
定格周波数	50/60Hz	
消費電力	3.3W (最大)	
公的認可	コンセント	電気用品安全法
	ACアダプター	電気用品安全法
	無線モジュール	電波法
製品重量	2.3kg	

LANケーブルの仕様	<ul style="list-style-type: none"> 形状はスタンダードタイプのこと。 カテゴリCAT5e以上のこと。
電源ケーブルの仕様	<ul style="list-style-type: none"> 導体直径φ1.6又はφ2.0、VVF2芯、Cu(銅)単線専用であること。

ゲートウェイをインターネット接続するために

IPアドレス	<p>静的IPアドレスを割り当てる場合 設定したサブネットマスク、デフォルトゲートウェイ、DNSサーバのアドレスをお知らせください。</p> <p>DHCPを使用する場合 別途のご連絡は不要です。</p>																		
データ通信量	<p>IoT対応器具は1台あたり150MB/月程度のデータ通信を行います。</p> <p>設置台数に応じたインターネット通信環境をご準備ください。</p>																		
通信許可設定 (プロトコル、ポート)	<p>ファイアウォール等で通信を制限している場合、以下のプロトコルおよびポート番号を許可してください。</p> <p>※通信許可設定(プロトコル、ポート)は、全ての宛先に対して許可する必要があります。</p> <p>その中のWEBアクセスのみ、次項WEB接続先サイトの宛先に限定して許可することが可能です。</p> <table border="1"> <thead> <tr> <th>通信</th> <th>プロトコル/ポート番号</th> <th>目的</th> </tr> </thead> <tbody> <tr> <td>MQTT通信</td> <td>TCP/8883</td> <td>IoTデータの送受信のため</td> </tr> <tr> <td>WEBアクセス (http,https通信)</td> <td>TCP/80,443</td> <td>ソフトウェアアップデートのため</td> </tr> <tr> <td>NTP時刻同期</td> <td>UDP/123</td> <td>正確な時刻同期のため</td> </tr> <tr> <td>DNS名前解決</td> <td>TCP,UDP/53</td> <td>ドメイン名からIPアドレスを取得するため</td> </tr> <tr> <td>Ping通信</td> <td>ICMP</td> <td>クラウドとの疎通確認のため</td> </tr> </tbody> </table>	通信	プロトコル/ポート番号	目的	MQTT通信	TCP/8883	IoTデータの送受信のため	WEBアクセス (http,https通信)	TCP/80,443	ソフトウェアアップデートのため	NTP時刻同期	UDP/123	正確な時刻同期のため	DNS名前解決	TCP,UDP/53	ドメイン名からIPアドレスを取得するため	Ping通信	ICMP	クラウドとの疎通確認のため
通信	プロトコル/ポート番号	目的																	
MQTT通信	TCP/8883	IoTデータの送受信のため																	
WEBアクセス (http,https通信)	TCP/80,443	ソフトウェアアップデートのため																	
NTP時刻同期	UDP/123	正確な時刻同期のため																	
DNS名前解決	TCP,UDP/53	ドメイン名からIPアドレスを取得するため																	
Ping通信	ICMP	クラウドとの疎通確認のため																	
WEBアクセスにおける WEB接続先サイト	<p>ファイアウォールなどの通信機器によりURL (WEB) をフィルタリングをしている場合は、下記サイトへのWEB接続 (http,https通信) 許可設定が必要です。</p> <p>※これはWEBアクセス (http,https通信) のみ対象です。</p> <p>f tp.jp.debian.org security.debian.org deb.nodesource.com f tp.plathome.co.jp totorepo01.plathome.co.jp totoam01.plathome.co.jp</p>																		
Proxyサーバ	ゲートウェイはProxyサーバ経由での通信は出来ません。																		

TOTO				単位 mm	名称 ゲートウェイ
製図 岩城	設計 西本	検図 高橋	大田	尺度 -	品番 TYSG1000V1
備考				日付 2025.02.06	() 符号 ページ 4 / 4