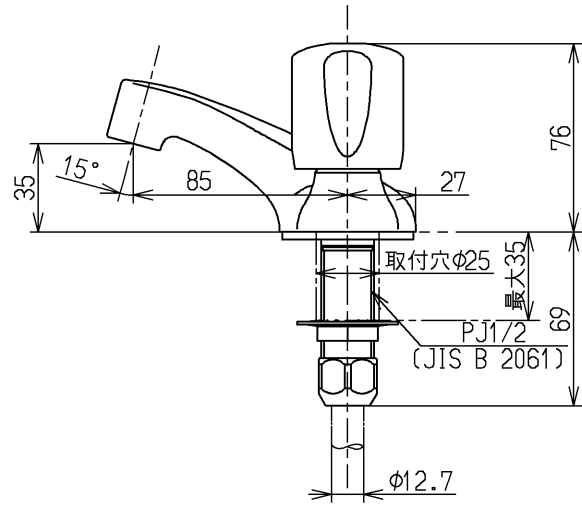
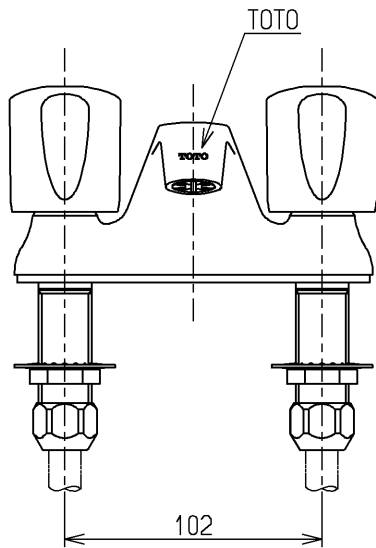
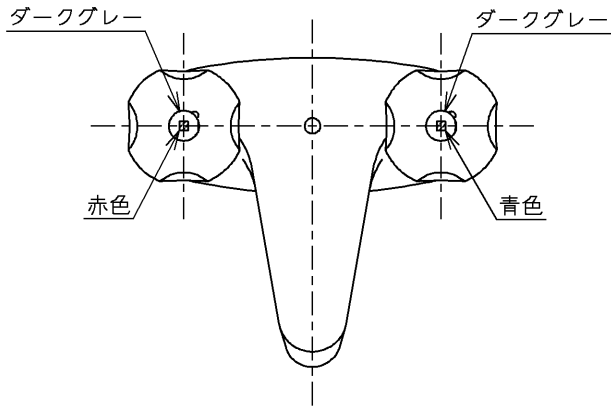


生産中止図面

2007/11



水道法適合品

TOTO



単位
mm

名称
台付2ハンドル13
(洗面) (JIS)

製図
村田(雅)

検図
小早(西)

安田

日付
07.06.28

尺度
1:3

図番

備考

TL306RA4