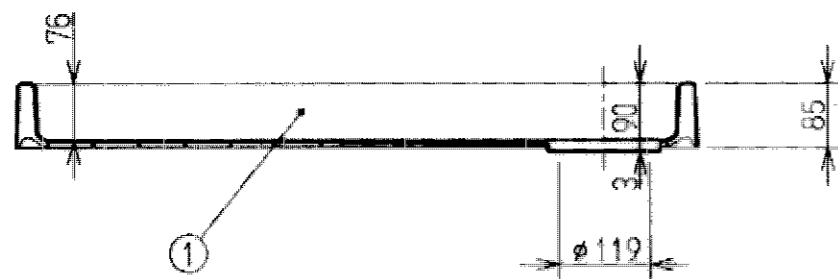
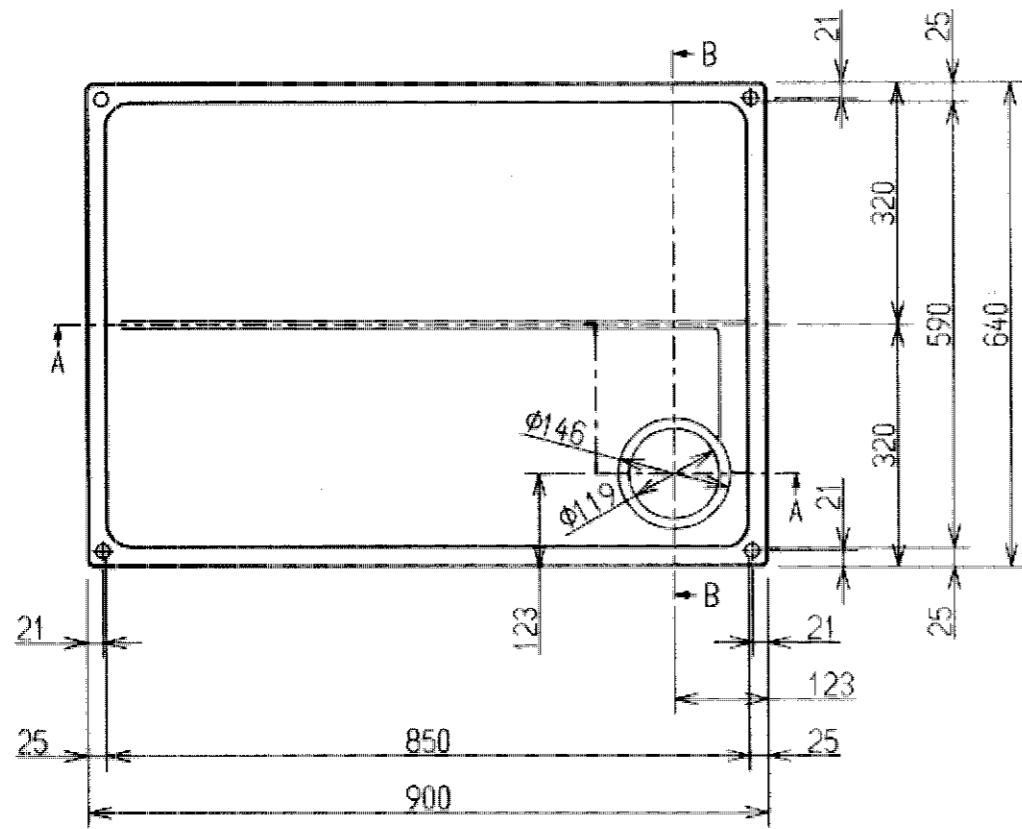
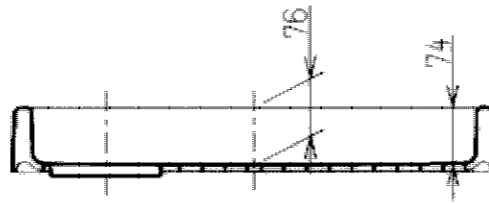


生産中止図面

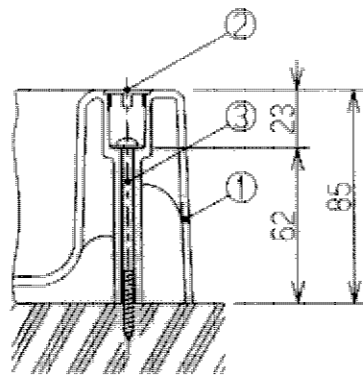
1997/09



断面A-A



断面B-B



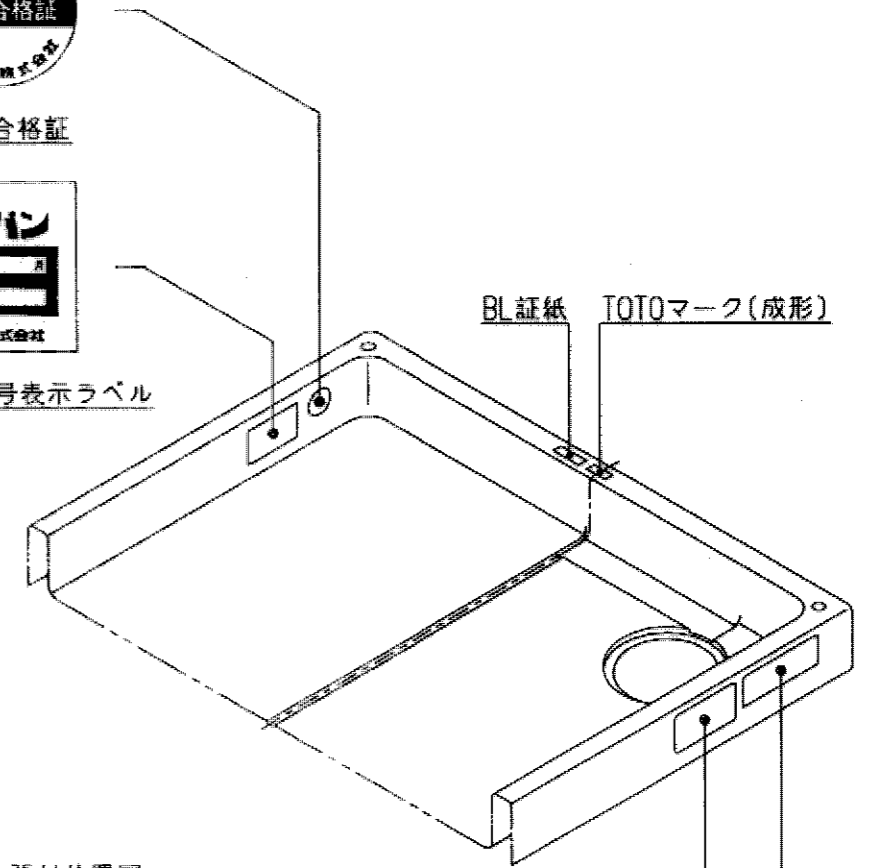
固定部詳細図(1:3)



検査合格証



製造年月・製造番号表示ラベル



ラベル張付位置図

ご注意
 ※汚れがひどいときには石けんまたは、中性洗剤
 で洗ってください。
 ※タワシ、スポンジ、歯ブラシ、ペンチ、レンガ
 などには使わないでください。
 ※重いものを置いたりつかったりしないでください。
 ※排水口の向きをご確認ください。

注意ラベル①

洗濯機の排水ホースは、防水パンの
 排水口に 完全に差し込んで ご使用
 下さい。
 「不注水」が原因で下の水もれの原因
 になります。

注意ラベル②

〈特殊点〉

- ラベル張付け位置変更及び、削除。
 位置変更：検査合格証
 製造年月・製造番号表示ラベル
 BL証紙
 削除：注意ラベル
- 注意ラベル①、注意ラベル②追加。

3	固定ねじ	軟鋼	φ4.5×77 クロメートメッキ
2	化粧キャップ	ABS	
1	洗濯機パン本体	ABS	
番号	品名	材質	備考

東陶機器株式会社		三角法	単位 mm	名称
製図 山中	検図 福浦	日付 96.02.05	尺度 1:10	BL型ABS製洗濯機パン 排水トラップなし (900サイズ)
備考				品番 PWA901RB T112