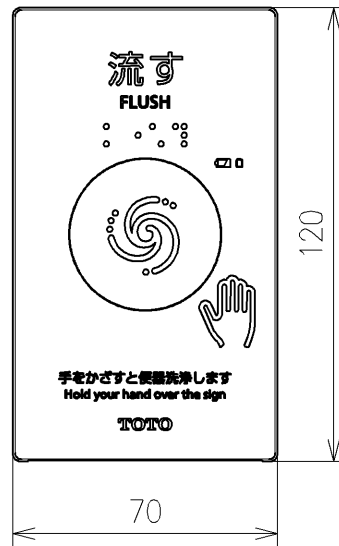
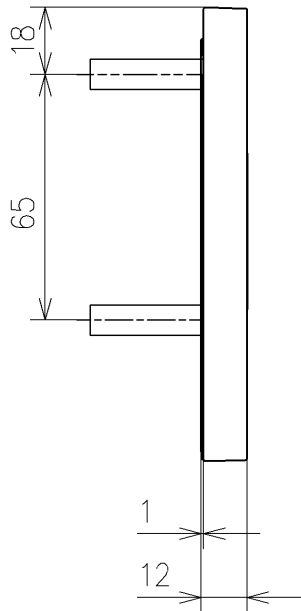
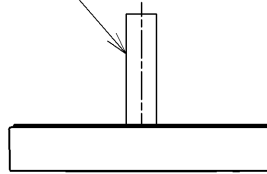


*定格: AC100V-532W 50/60Hz
 ・最低必要水圧0.07MPa(流動時)
 0.07MPa以下の場合、ウォシュレットの水勢が弱くなります。
 ・最高水圧は0.75MPaです。

TOTO			単位 mm	名称
製図 川本真	検図 福里真 矢野健	日付 2026/05/19	尺度 1:5	ウォシュレットPP
備考 PP1A 洗浄脱臭暖房便座 擬音装置付き 便ふたなし 本体着脱部金属製				品番 TCF5631AEP
				図番/バージョン -
A3				ページNo . 1/1 (改)

アンカープラグ (2本)
ねじ長 φ4×30 (2本)



リモコン詳細図

TOTO			単位 mm	名称 ウオシュレットPP
製図 川本真	検図 福里真	日付 2026/05/19	尺度 1:2	品番 TCF5631AEP
備考				図番/ビジョン -
A4			ページNo . 1/1	(改)