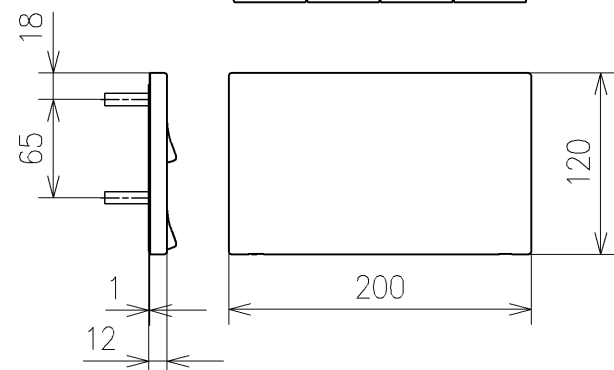
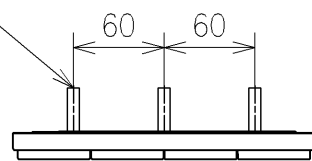
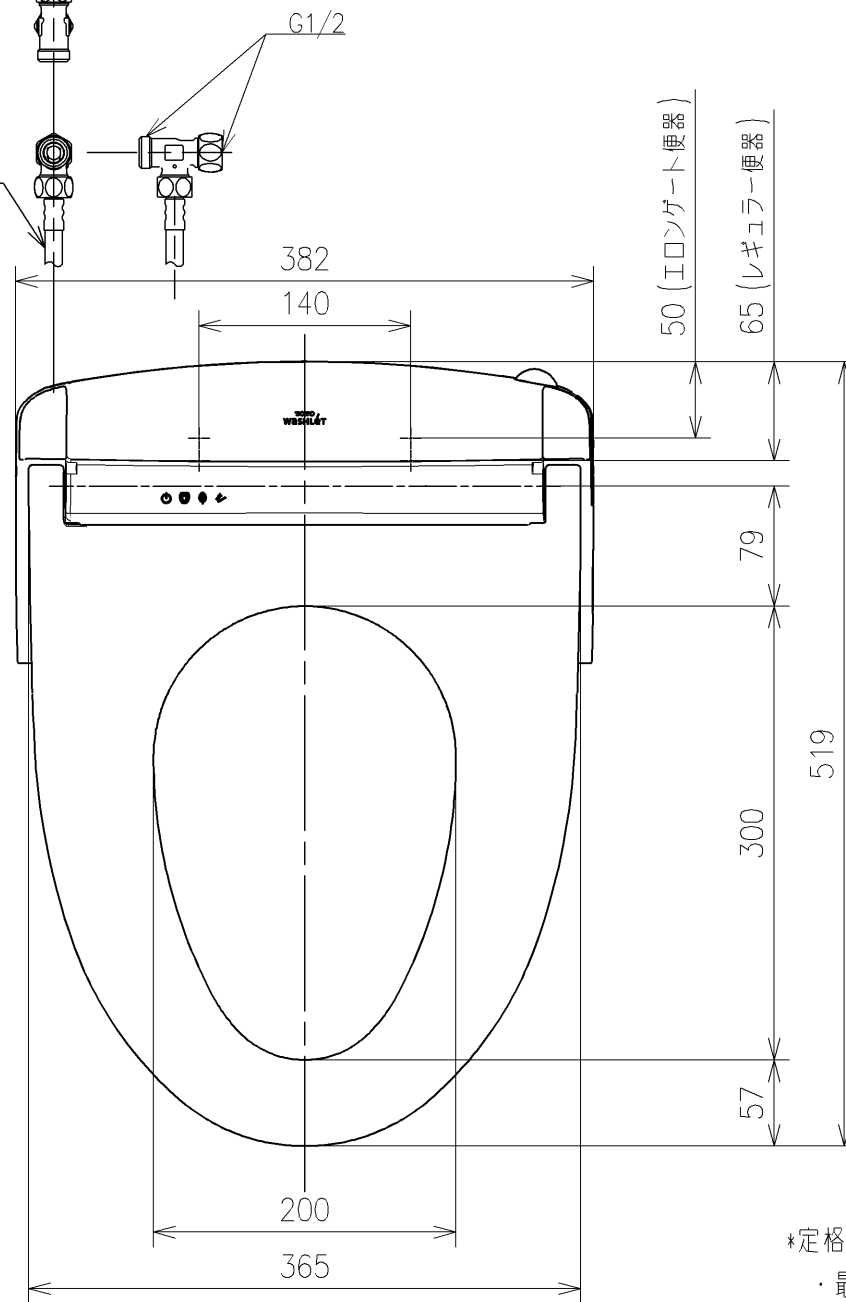


アンカープラグ (3本)  
ねじ長 φ4×30 (3本)

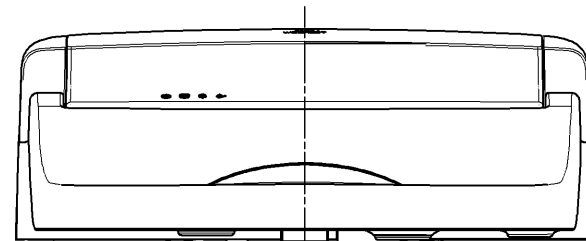
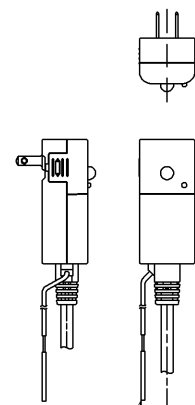
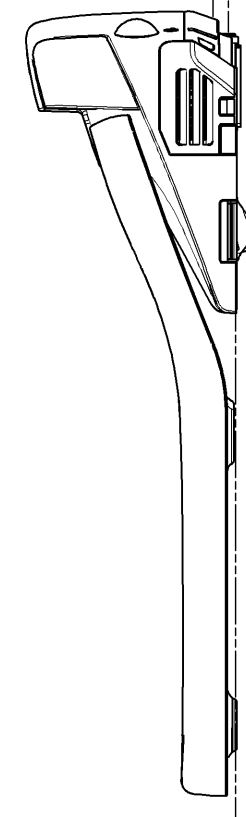


給水ホース L=1030 φ12  
\*製品背面からL=920



電源コード (中心)

給水ホース (中心)



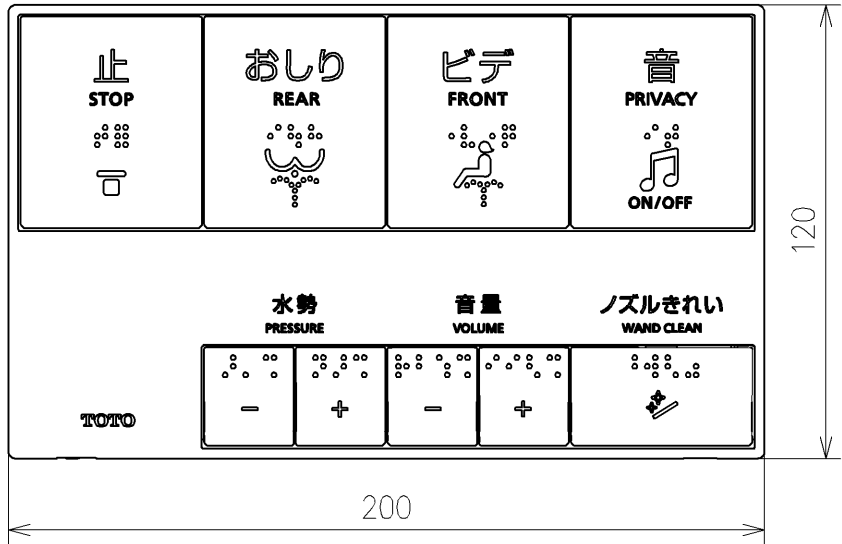
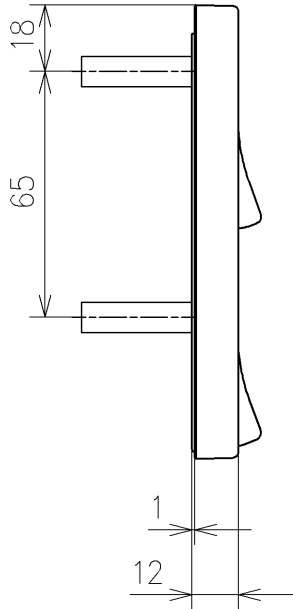
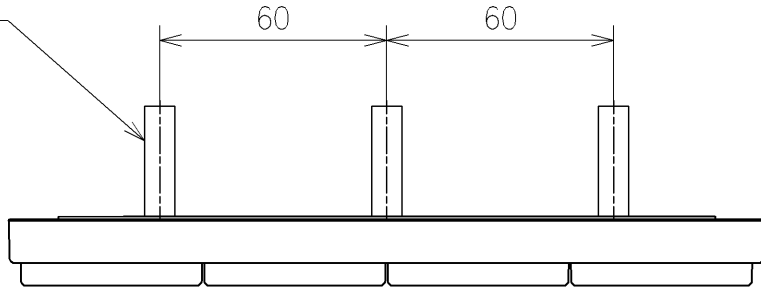
電源コード L=1055 φ8  
\*製品背面からL=1000

アース線 L=200

- \*定格: AC100V-532W 50/60Hz
- ・最低必要水圧0.07MPa(流動時)
- 0.07MPa以下の場合、ウォシュレットの水勢が弱くなります。
- ・最高水圧は0.75MPaです。
- \*1ページ目のリモコンはイメージ図です。
- \*配置と表示内容の詳細は2ページ目を参照ください。
- \*リモコンは発電タイプ

<b>TOTO</b>		単位 mm	名称
製図 川本真	検図 福里真 矢野健	日付 2026/05/19	ウォシュレットPP
備考 PP3 洗浄脱臭暖房便座 擬音装置付き 便芯たなし			品番 TCF5731Y
			図番/ビジョン -
			ページNo . 1/1 (改)

アンカープラグ (3本)  
ねじ長 φ4×30 (3本)



リモコン詳細図

<b>TOTO</b>			単位 mm	名称 ウオシュレットPP
製図 川本真	検図 福里真 矢野健	日付 2026/05/19	尺度 1 : 2	品番 TCF5731Y
備考				図番/ビジョン -
A4		ページNo .	1 / 1	(改)