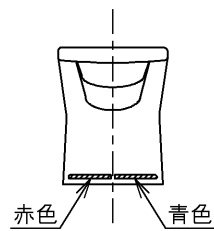
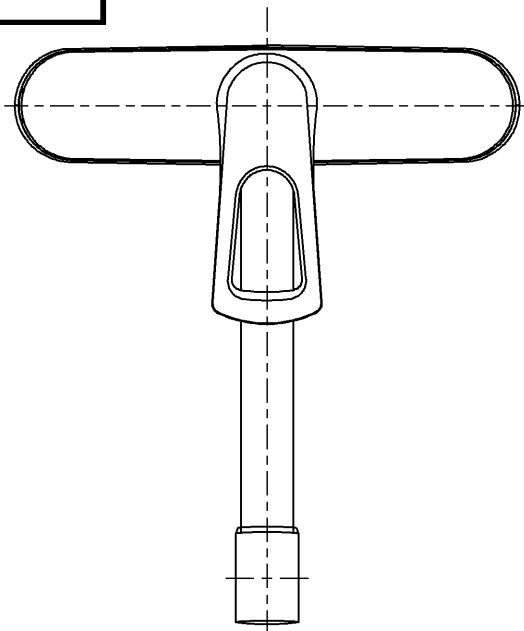
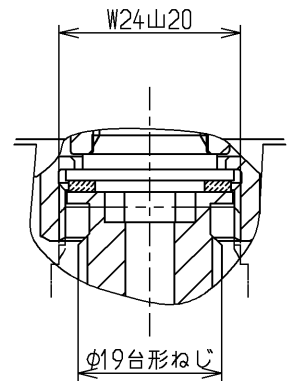


生産中止図面

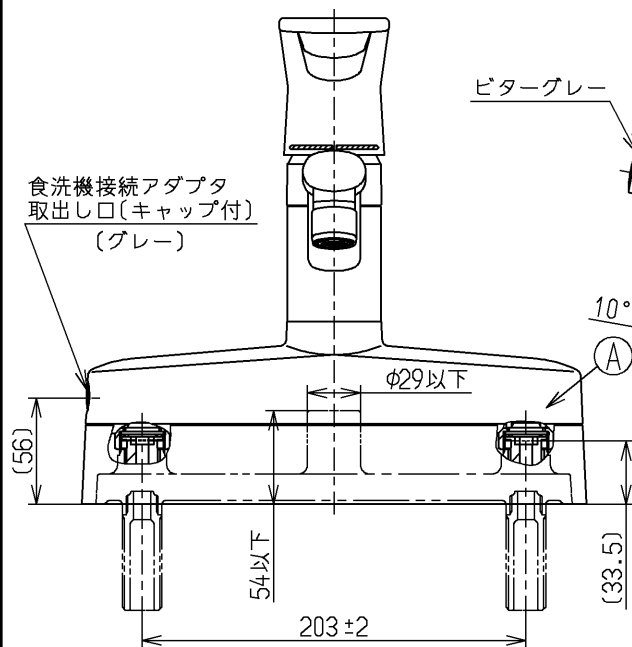
2001/01



P視



A部拡大図(1:1)



ビターグレー

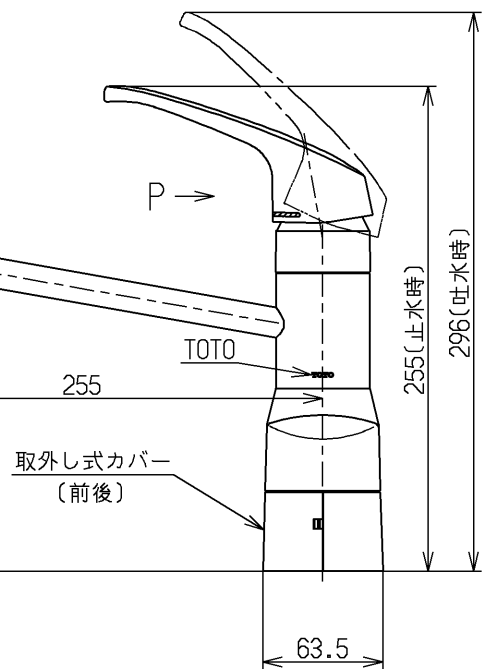
10°

(A)

(33.5)

54以下

203±2



上吐水式

ウォーターハンマー低減機構内蔵

<b>TOTO</b>			単位 mm	名称
製図 大島	検図 藤井	日付 飯田 00.10.30	尺度 1:4	台付シングル (台所)
備考				図番 TKG33U2X