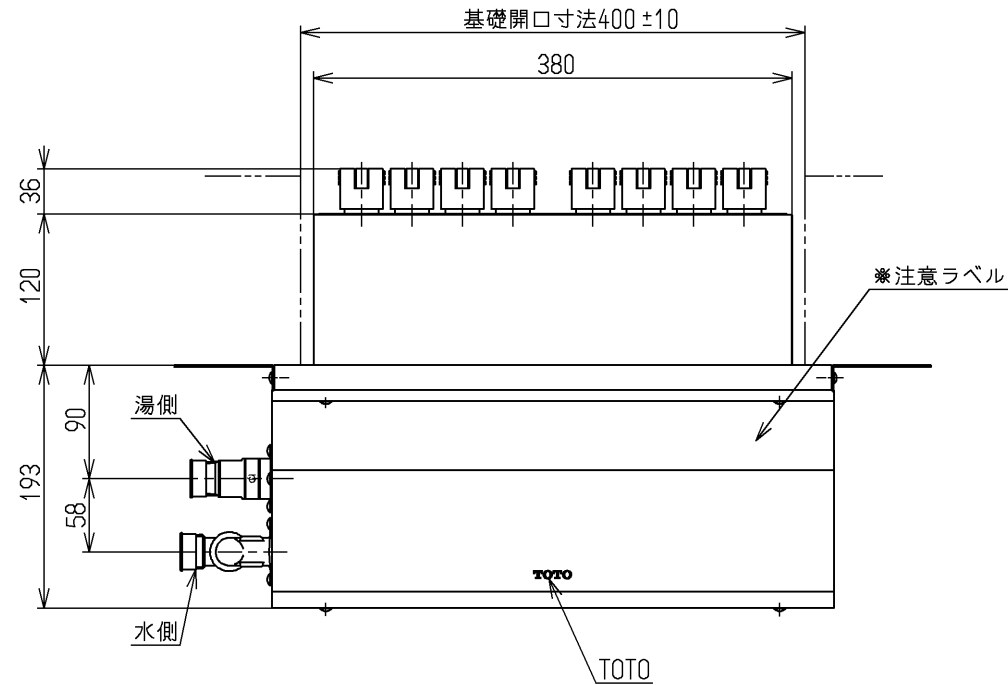
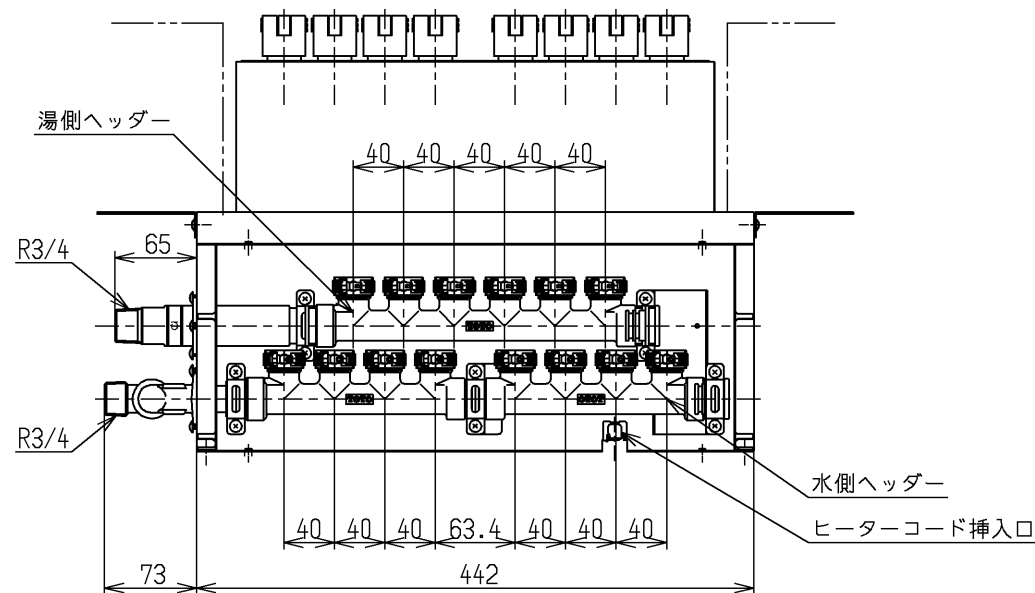
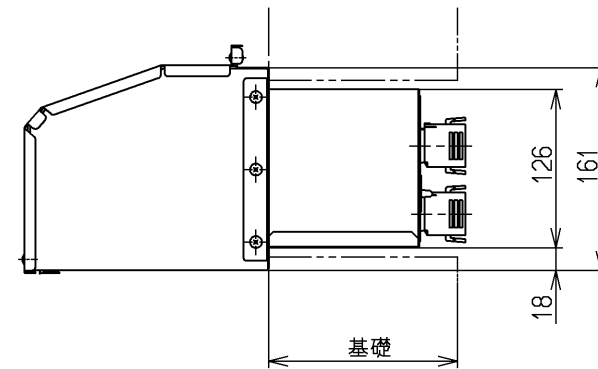
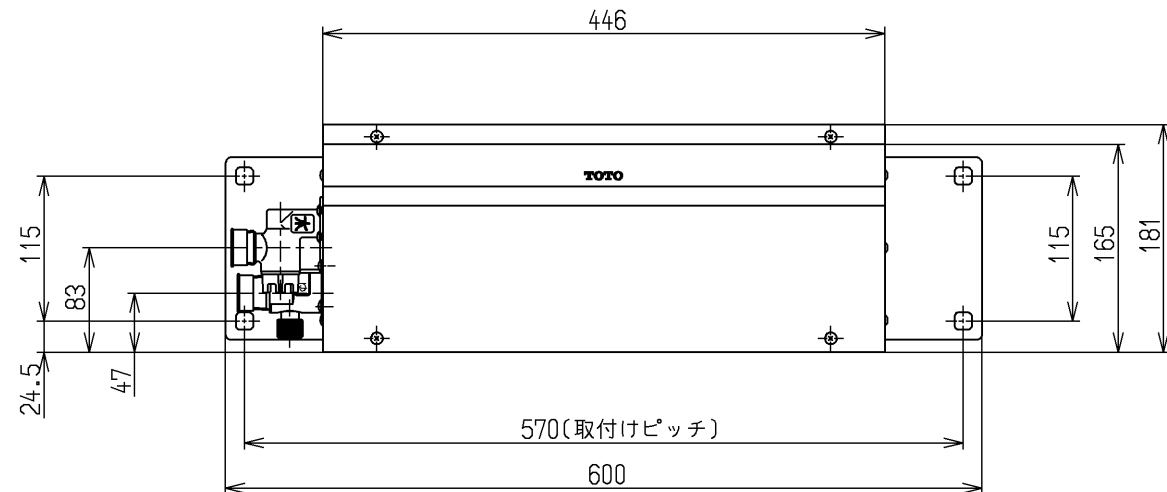
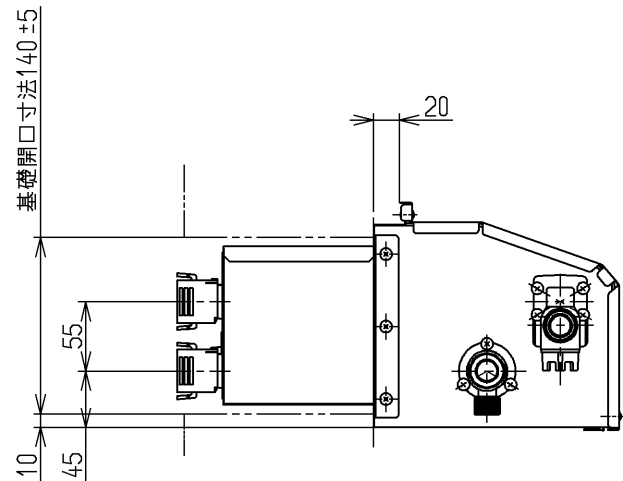


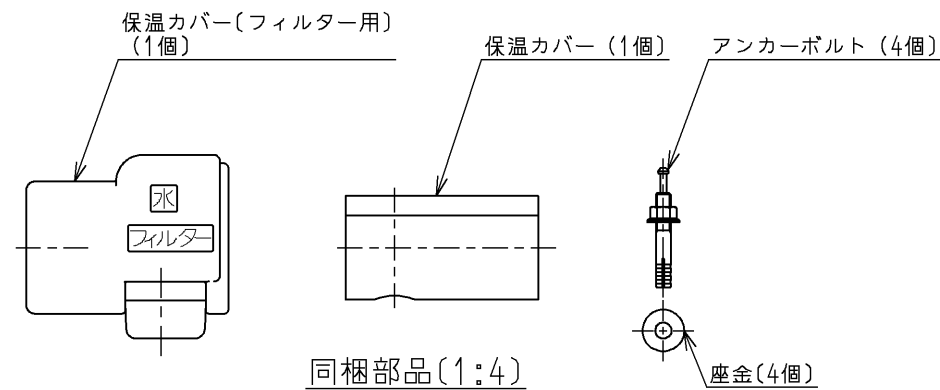
※注意ラベル詳細(1:2)



仕様	
用途	一般住宅の屋内配管用
給水圧力 最高水圧	0.75MPa(静止時)
使用可能水質	水道水または飲用可能な井戸水
使用環境温度	1~40℃ ※凍結が予想される場所には、ヘッダー用ヒーター(別売品)で凍結予防を行ってください。 (ヒーター取り付けの場合 -10~40℃)
最高給湯温度	85℃
特記事項	(1)湯水を逆に配管しないでください。 (2)安全のため給湯温度は60℃をおすすめします。



サービスカバー及び保温材を外した状態(上面図)



水道法適合品				名称	
TOTO		単位	mm	ヘッダーボックス (水8湯6) (左給水)	
製図	検図	日付	尺度	図番	
朝原	中島	前田	13.04.10	1:6	
備考				TNA10ALX	