

生産中止図面

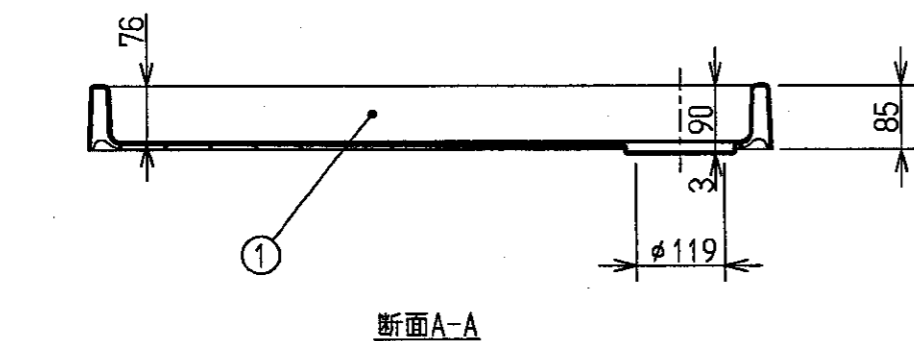
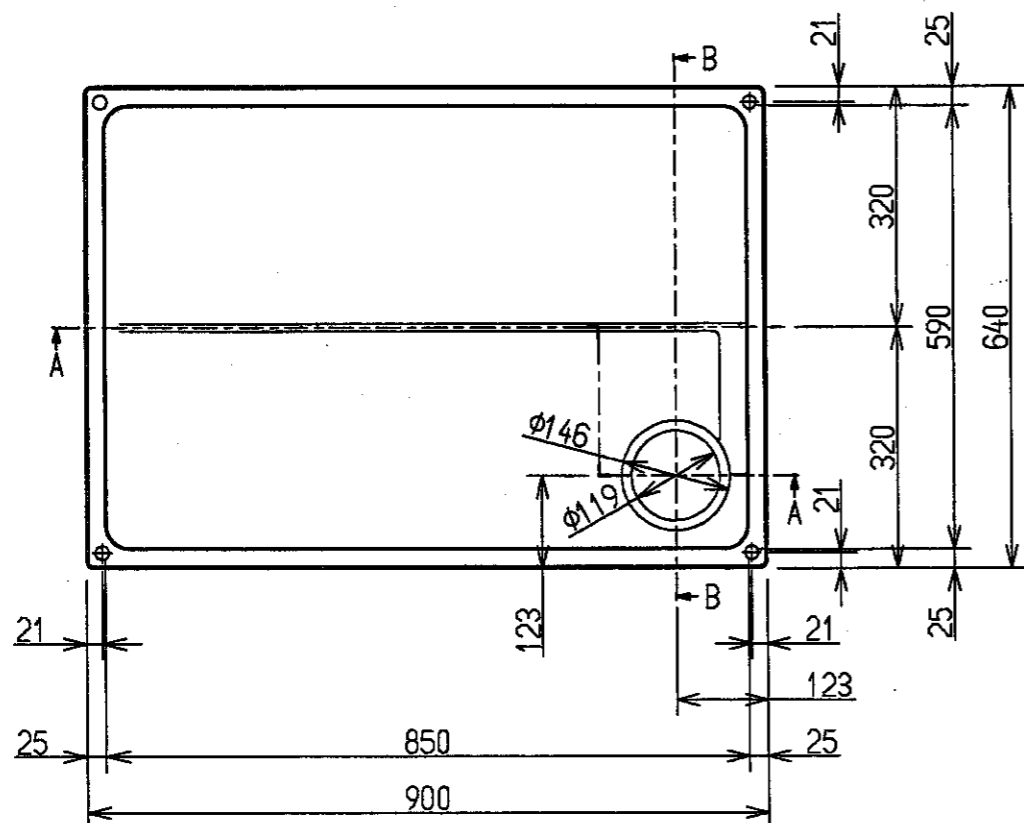
1997/09



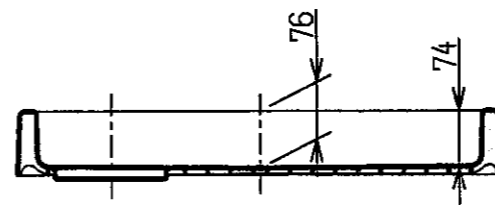
検査合格証



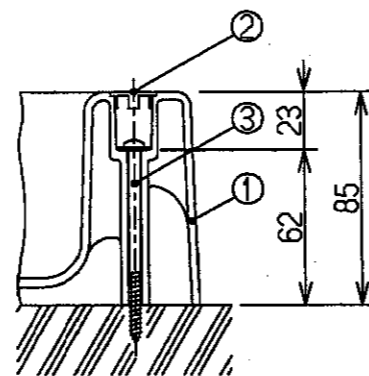
製造年月・製造番号表示ラベル



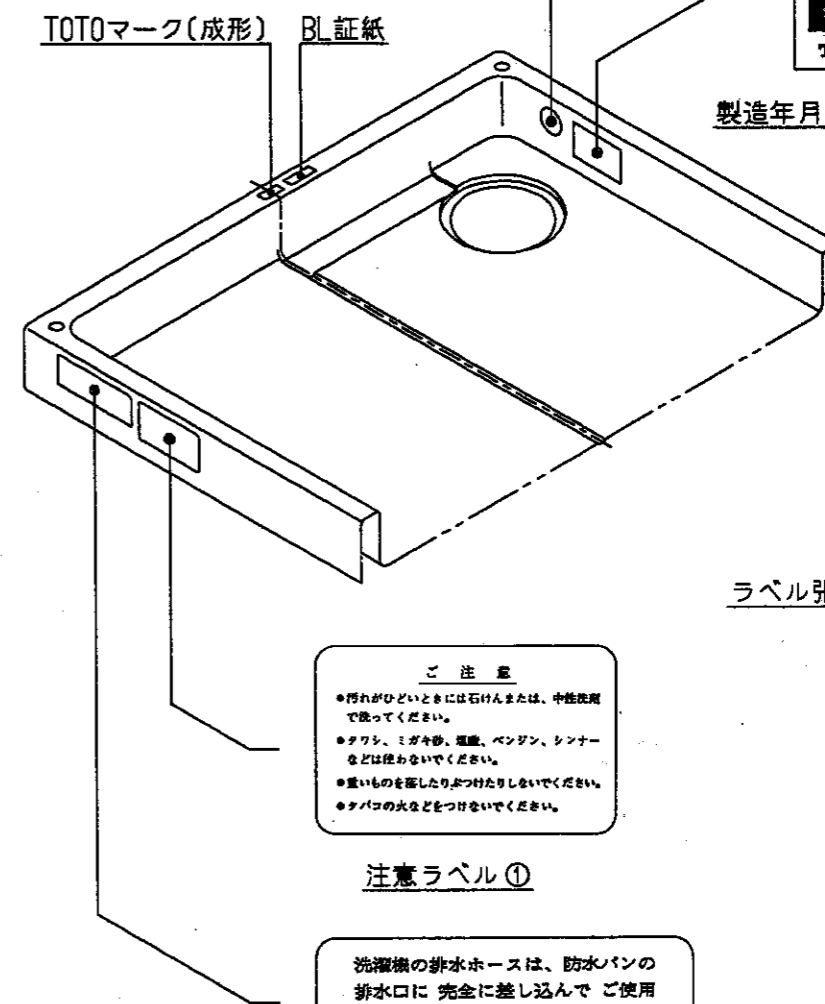
断面A-A



断面B-B



固定部詳細図(1:3)



**ご注意**  
 ●汚れがひどいときは石けんまたは、中性洗剤で洗ってください。  
 ●クワシ、ミガキ粉、塩酸、ペンジン、シンナーなどは使わないでください。  
 ●重いものを落としたりぶつたりしないでください。  
 ●タバコの灰などをつけないでください。

注意ラベル①

洗濯機の排水ホースは、防水パンの排水口に完全に差し込んでご使用下さい。  
 「不注意」が階下への水もれの原因になります。

注意ラベル②

〈特殊点〉

- ラベル張付け位置変更及び、削除。  
 位置変更: 検査合格証  
 製造年月・製造番号表示ラベル  
 BL証紙  
 削除: 注意ラベル
- 注意ラベル①、注意ラベル②追加。

3	固定ねじ	軟鋼	φ4.5×77 クロメートメッキ
2	化粧キャップ	ABS	
1	洗濯機パン本体	ABS	
番号	品名	材質	備考

東陶機器株式会社		三角法	単位 mm	名称
製図 山中	検図 福浦	日付 96.03.11	尺度 1:10	BL型ABS製洗濯機パン 排水トラップなし (900サイズ)
備考				品番 PWA901RB T113