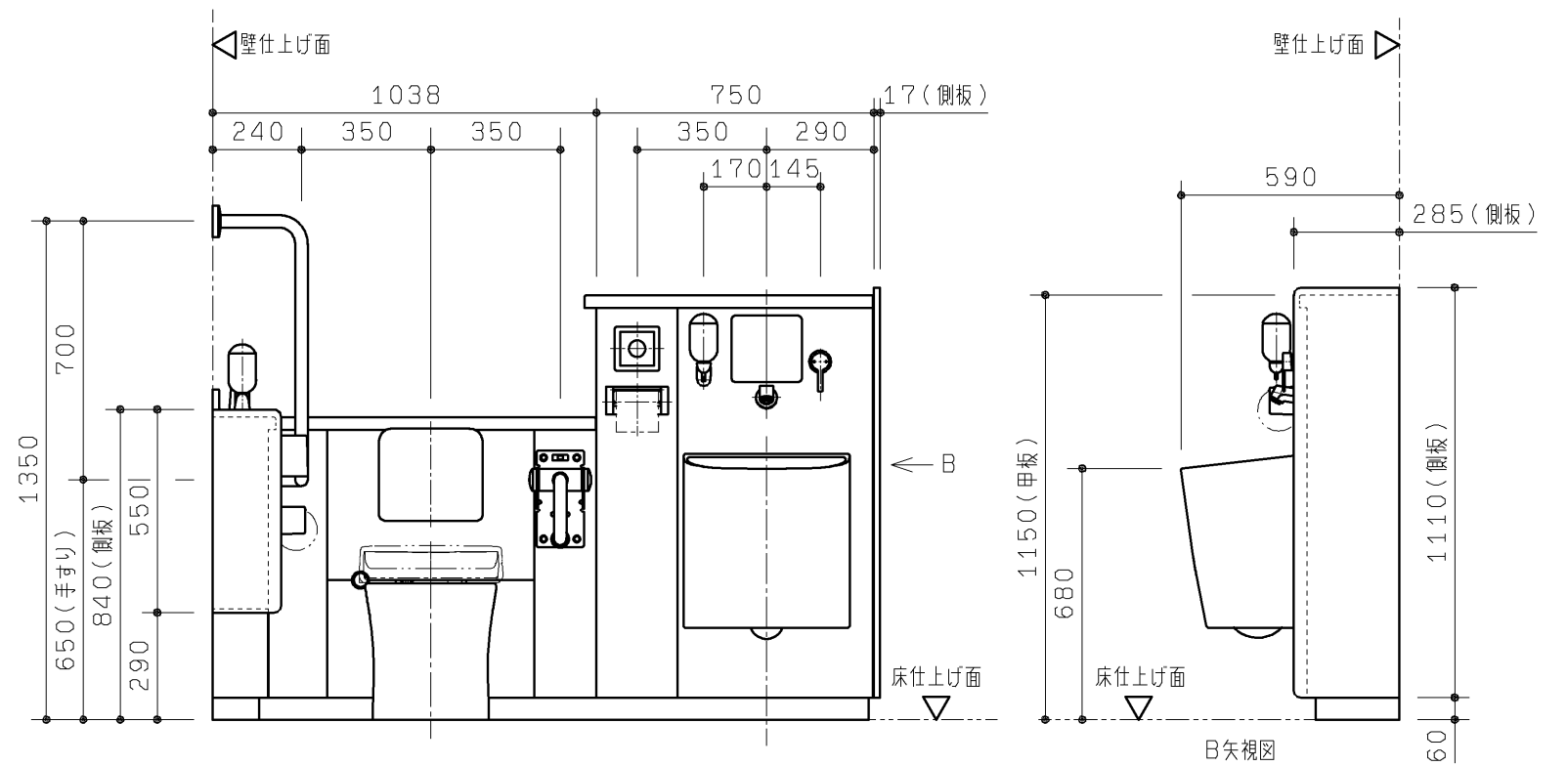
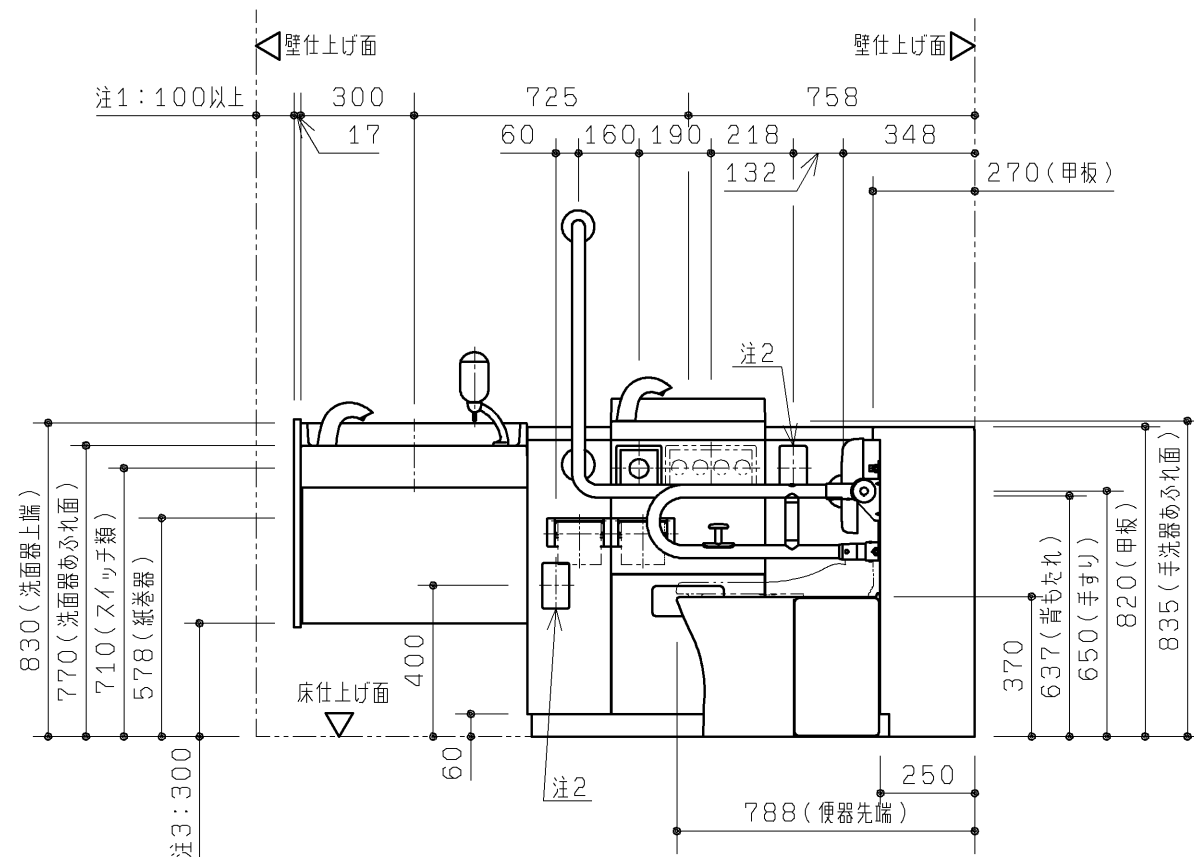
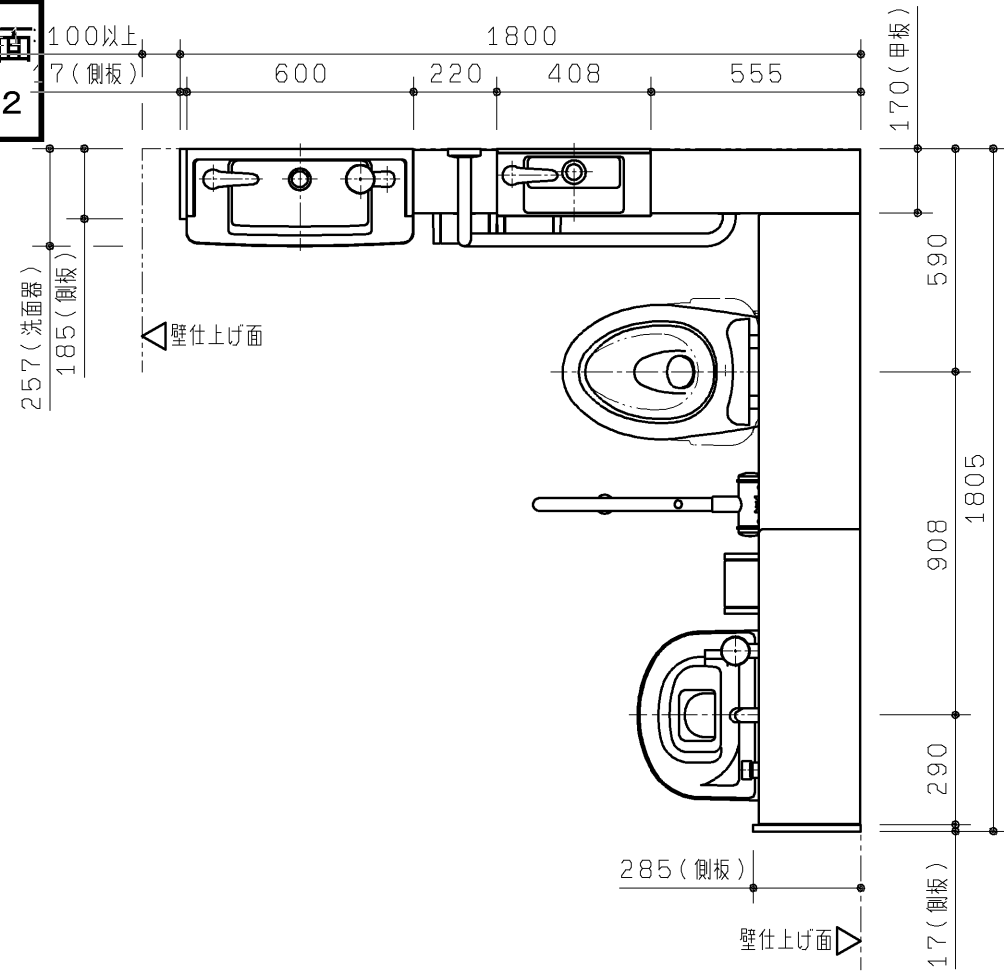


生産中止図面

2015/02



品番	品名	仕様
UAD91L*A1A***	コンパクト多機能トイレパック	汚物流し(側板あり)・手洗器・洗面器あり・左勝手

汚物流し電気温水器	洗面器電気温水器	手すりカラー
D: おまかせ節電なし S: おまかせ節電あり N: 電気温水器なし	D: 電気温水器あり N: 電気温水器なし	W: ホワイト B: ディープブルー

タンク給水用水質
1: 水道水
2: 再生水

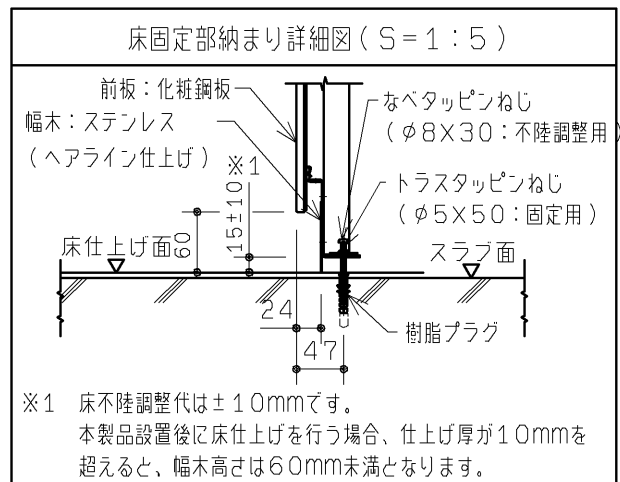
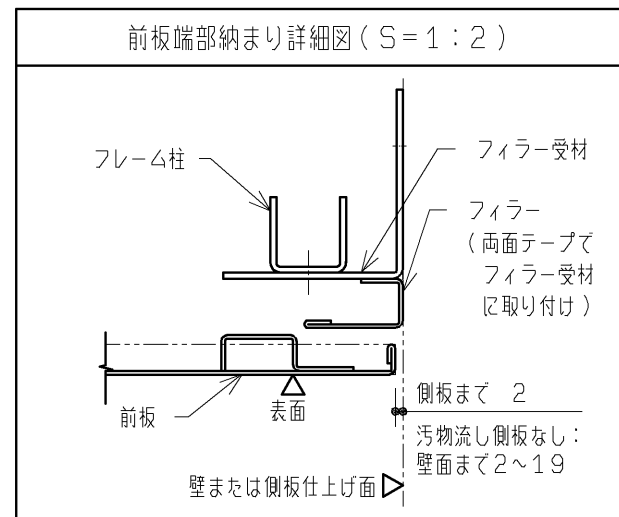
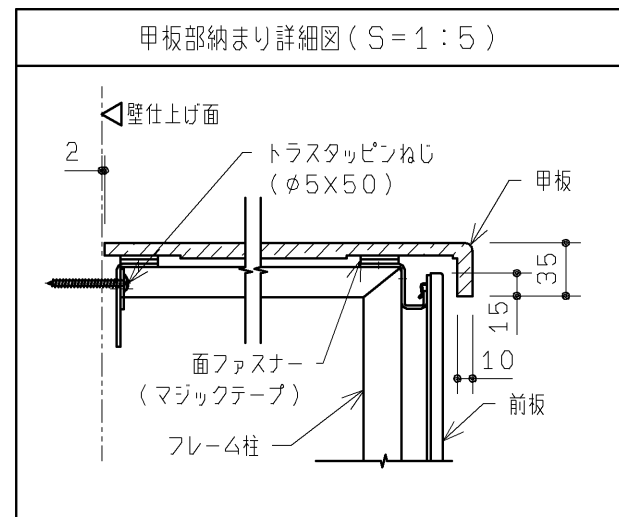
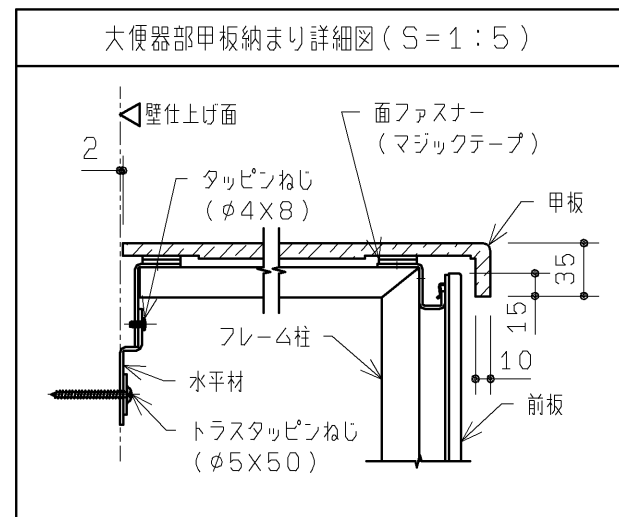
注1: 便器前方のスペースを確保するため、100mm以上の寸法が必要です。
 注2: 呼出しボタン(別途手配)が設置できます。(ふさぎプレート付き)
 注3: 洗面器部ライニング下端の寸法を示します。

TOTO				第三角法	単位 mm	名称 コンパクト多機能トイレパック 外観図 (汚物流し(側板あり)・手洗器・洗面器あり/左勝手)
製図 坪根	検図 坂口	岡本	日付 12. 12. 25	尺度 1: 20	品番 UAD91L*A1A***	
備考 全7枚中の1枚目						図番 1-UAD91L=A1A===

生産中止図面

2015.10.2

品名	仕様	数
※1 大便器	腰掛式タンク密結形床上排水防露便器 トルネード洗浄 標準洗浄水量4.8L 色：ホワイト	1
大便器用ロータンク	樹脂製（防露タンク） 一般地 手洗いなし	1
大便器用洗浄ボタン	タッチスイッチ洗浄 プレート色：ディープブルー	1
※1 背もたれ	固定式背もたれ ソフトタイプ パウチ・しびん洗浄水栓付背もたれ ソフトタイプ（汚物流しなしで、パウチ・しびん洗浄水栓付背もたれ選択時）	1
手すり	腰掛便器用可動式手すり（はね上げタイプ ロック付） 樹脂被覆タイプ 色：ホワイトまたはディープブルー 腰掛便器用手すり（固定式L形） 樹脂被覆タイプ 色：ホワイトまたはディープブルー	1
大便器用排水フランジ	壁排水便器取替用排水ジョイント VPまたはVU75用	1
※2 汚物流し	壁掛フチなしトルネード汚物流し 標準洗浄水量8L 色：ホワイト	1
※2 汚物流し用ロータンク	樹脂製（防露タンク） 一般地 手洗いなし	1
※2 汚物流し用洗浄ボタン	タッチスイッチ洗浄 プレート色：ディープブルー	1
※2 汚物流し用水栓	シングルレバープルアウト水栓	1
※2 汚物流し用電気温水器	先止め式 容量：約3L AC100V 50/60Hz 定格消費電力：600W	1
※2 汚物流し用水石けん入れ	横形水石けん入れ 容量：0.35L	1
※2 汚物流し用鏡	ステンレス（鏡面仕上げ） サイズ：180×190	1
※2 汚物流し用排水フランジ	スリッピン式 排水継手付 VPまたはVU75用	1
※2 大便器用・汚物流し用 便器洗浄ユニット	ABS樹脂 AC100V 50/60Hz 定格消費電力：常時1W、駆動時30W	大便器用・汚物流し用各1
※2 大便器用・汚物流し用紙巻器	ワンタッチ紙巻器（ワンハンドカット機能付） 色：ホワイト	大便器用：2（1連×2） 汚物流し用：1
※2 手洗器・洗面器	人工大理石「マーブライト」 色：パルフェホワイト	1
※2 洗面器・手洗器用水栓	アクアオート AC100V 50/60Hz 定格消費電力：常時0.4W、駆動時0.6W	手洗器用・洗面器用各1
※2※3 洗面器用電気温水器	元止め式 容量：約1L AC100V 50/60Hz 定格消費電力：505W	1
※2 洗面器用水石けん入れ	立形水石けん入れ 容量：0.35L	1
チャームボックス	ライニング埋め込み 容量6L（中箱：ポリプロピレン樹脂 色：グレー）	1
呼出しボタン（現場手配）	呼出しボタン用開口：コンセントボックス ふさぎプレート	2
前板	ポリオレフィン系樹脂積層鋼板 色：プレーンホワイト	1式
甲板	アクリル系人工大理石「アクレーゼ」 色：スモークホワイト	1式
幅木	ステンレス（ヘアライン仕上げ）	1式
設置フレーム	溶融亜鉛めっき鋼板	1式
洗浄管、スパッド、フレーム設置部材	専用タイプ同梱	1式
側板	ポリエステル化粧合板 色：アイボリー 取付金具同梱	1式



※1 床不陸調整代は±1.0mmです。
本製品設置後に床仕上げを行う場合、仕上げ厚が1.0mmを超えると、幅木高さは6.0mm未満となります。

- ※ 製品に便座は含まれておりません。別途現場にてご用意ください。
ウォシュレット：TCF4721V81W または、
普通便座：TC301V13W
- ※ 洗面器用の鏡は含まれておりません。別途現場にてご用意ください。
- ※ 配管部材は含まれておりません。別途現場にてご用意ください。
- ※ コンセント部材は含まれておりません。別途現場にてご用意ください。
- ※1 パウチ・しびん洗浄水栓付背もたれは、汚物流しなしの場合にのみ選択可能です。汚物流しありの場合は、固定式背もたれになります。
- ※2 汚物流し・手洗器・洗面器の各器具は、汚物流しあり・手洗器あり・洗面器ありの品番を選択した場合に該当します。
- ※3 タンク内の水温が約28℃以下の場合に、自動的にヒーター電源が入る仕様です。給水温度やタンク内の水温が高い場合は、電源が入りません。

■工期事前確認

・本商品は器具点数が多いため、施工にあたっては十分な工期を確保して頂き、施工説明書を確認し施工計画を立案してください。

■使用上のご注意

- ・ライニングに水がかからないようにしてください。
（ライニング内には、電気部品が入っており、火災や感電・故障の原因になります。また、前板やフレームなどの腐食につながります。）
- ・ウォシュレット、ウォシュレットリモコン、洗浄ボタンには水をかけないでください。
（火災や感電・故障の原因となります。）
- ・手すり、背もたれ、紙巻器には水をかけないでください。
（可動手すりの場合は作動不良につながります。また、部材や下地が腐食することで商品が脱落し、けがや重大事故につながる恐れがあります。）

TOTO		第三角法	単位 mm	名称 コンパクト多機能トイレバック仕様書・納まり (UAD9系共通)
製図 坪根	検図 坂岡	日付 12.12.25	尺度 -	品番 UAD9***A1A***/A2A***/A1B***/A2B*** UAD9***B1A***/B2A***/B1B***/B2B***
備考 全7枚中の2枚目				図番 S-UAD9===A1A===

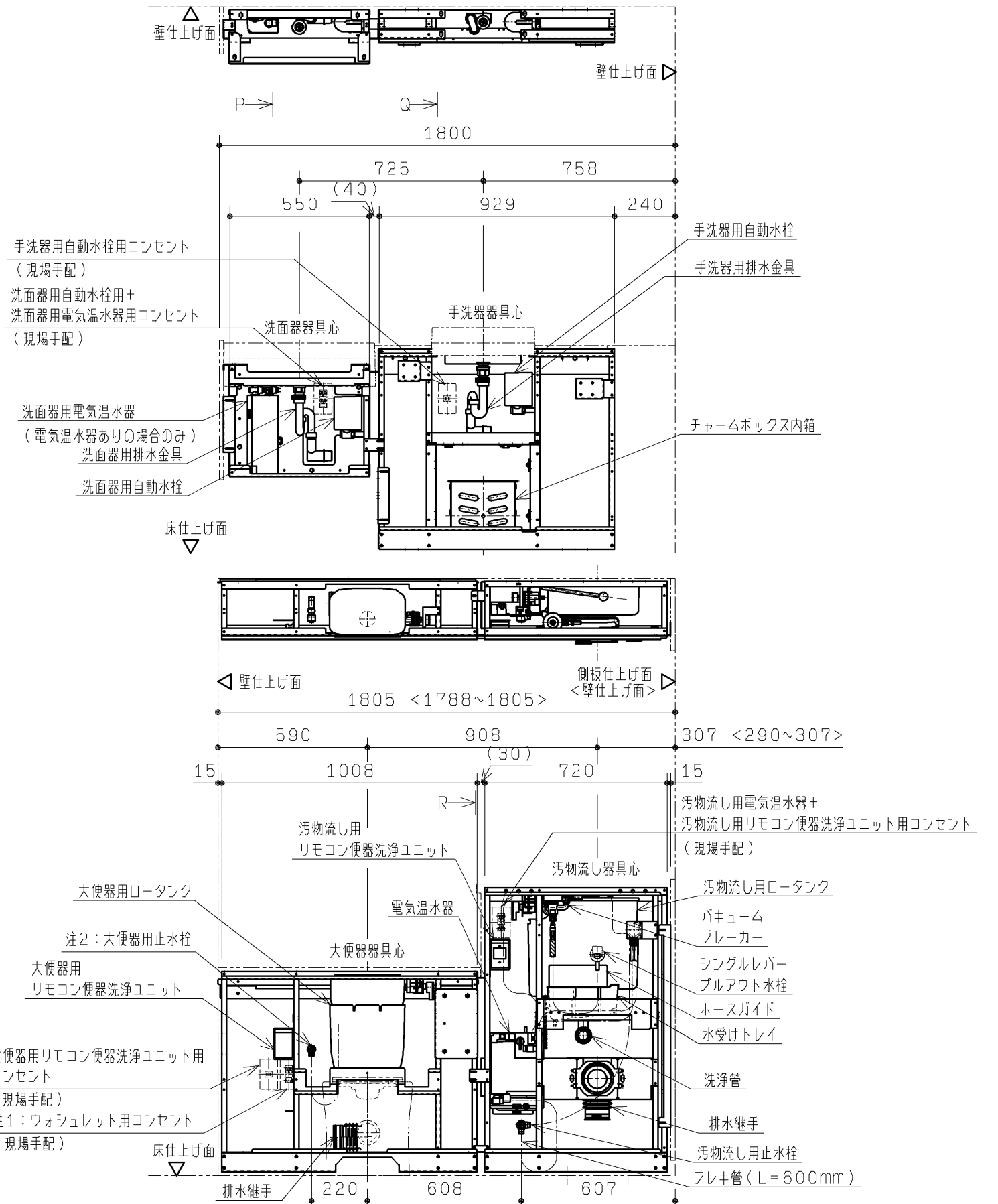
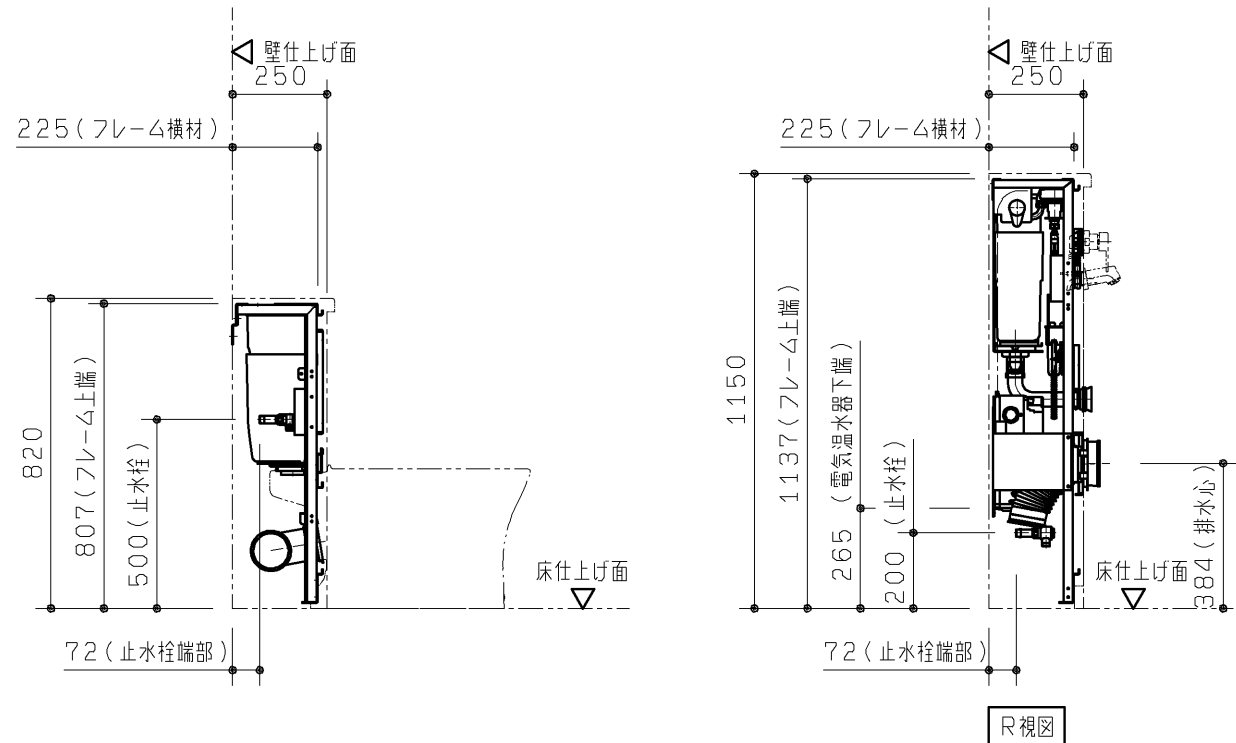
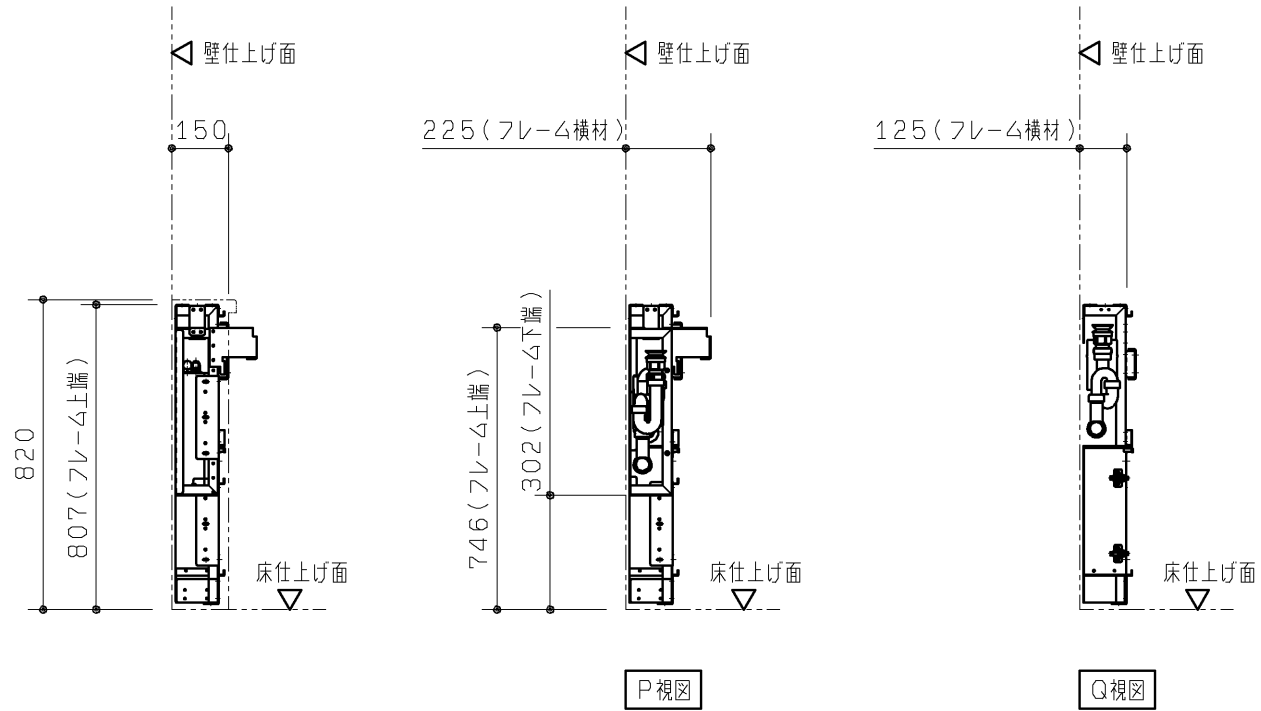
生産中止図面

2015/02

詳細図

注1：詳細は5枚目をご確認ください。

注2：ウォシュレットありの場合は、ウォシュレット分岐金具が投続されます。



TOTO		第三角法	単位 mm	名称 コンパクト多機能トイレパック フレーム詳細図 (汚物流し・手洗器・洗面器あり/左勝手/水道水/汚物流し電温あり)
製図 坪根	検図 坂口	岡本	日付 12.12.25	尺度 1:20
備考 全7枚中の3枚目				品番 UAD91L1A**D**/S** UAD92L1A**D**/S**
				図番 T-UAD91L1A==D==

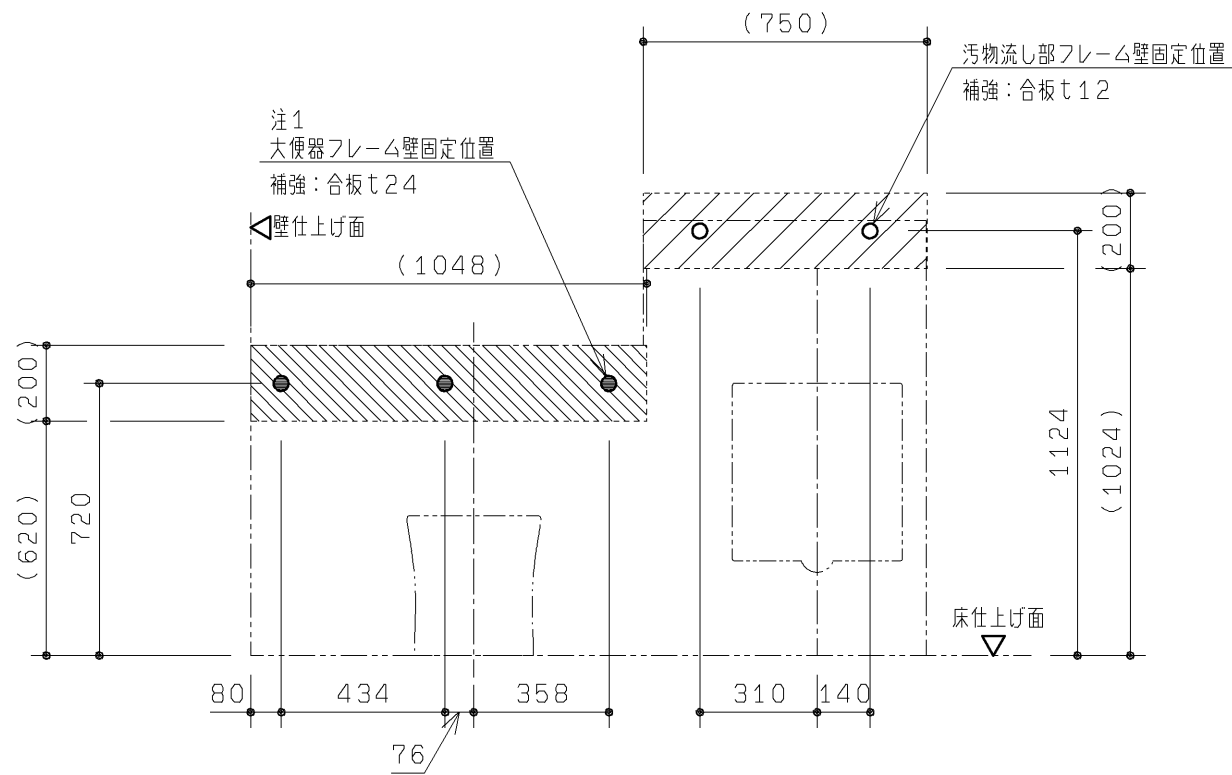
※<>内寸法はUAD92系の寸法となります。

生産中止図面

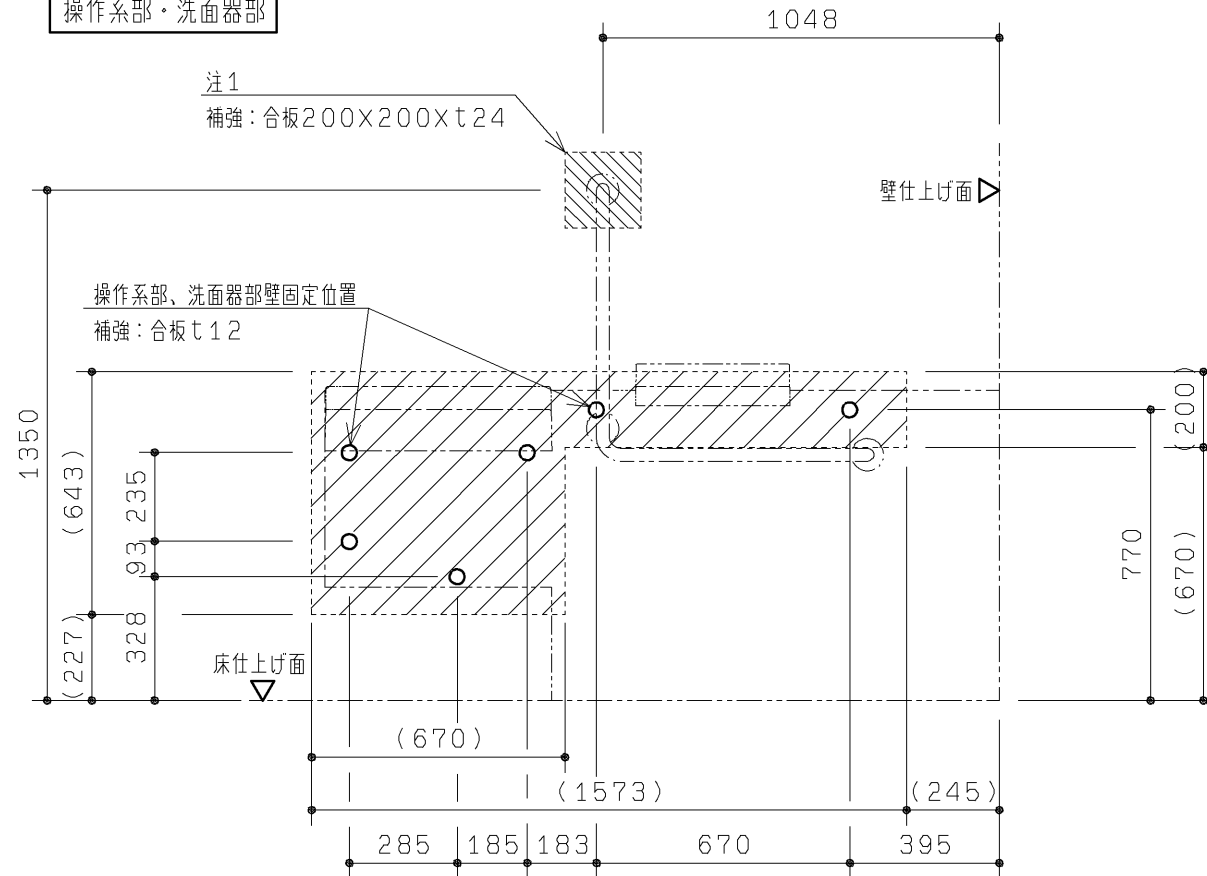
20事前施工情報

■壁固定部

大便器部・汚物流し部



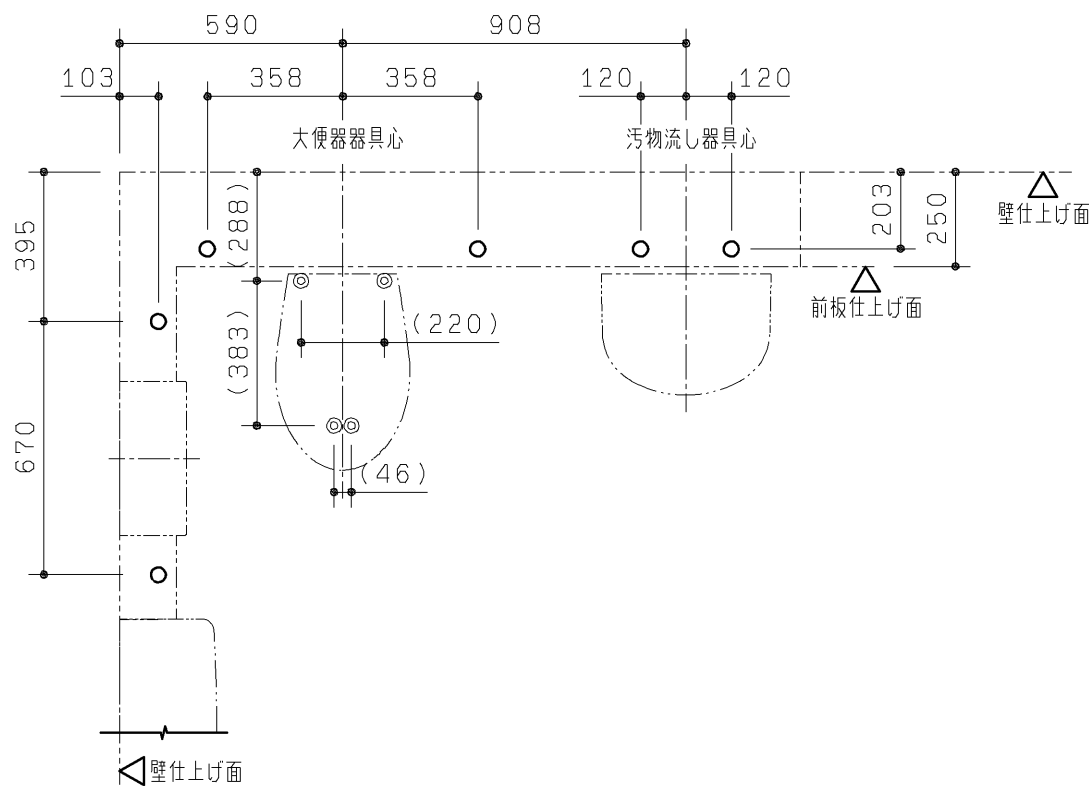
操作系部・洗面器部



壁固定位置には補強が必要となります。
下記の注記をご参照ください。

■床固定部

大便器部・汚物流し部・操作系部



注：壁固定位置は、上図に示す○部および●部になります。

下地別の壁固定部材を下表に示します。

壁下地がLGS+耐水合板の場合、JAS規格相当の耐水合板を使用してください。

(フレーム)

壁下地	壁固定部材	
コンクリート	樹脂ブラク(タッピンねじφ4.5~φ6.2用) 下穴φ8、深さ:55	同梱
LGS+耐水合板	トラスタッピンねじ φ5X50	同梱

(L型手すり:上部固定4点)

壁下地	壁固定部材	
コンクリート (仕上厚10mm以内)	アンカーホルトM6X85 下穴φ6、深さ:85	同梱
LGS+耐水合板	コーチねじ φ6X70	同梱

注：大便器床固定位置は、左図に示す◎部になります。

()寸法は目安ですので、現場にて大便器を合わせて下穴を開けてください。

(大便器)

床下地	床固定部材	
コンクリート (仕上厚10mm以内)	樹脂ブラクφ4.5~φ6.2用 下穴φ8、深さ:55	同梱

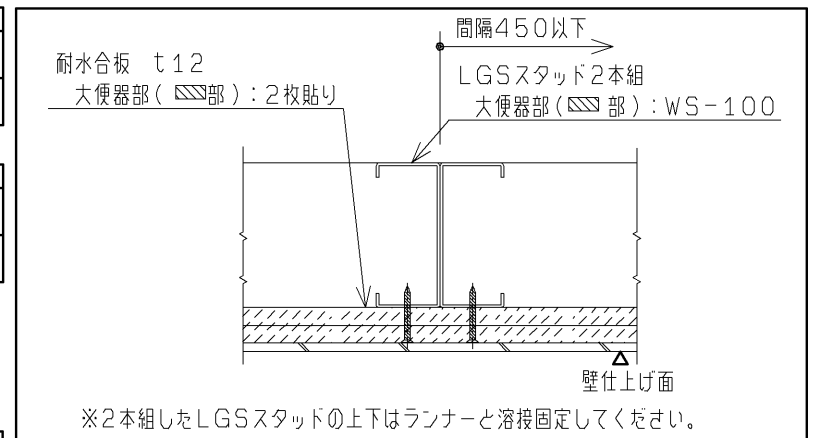
注：壁下地がLGSの場合、フレームが強固に固定できるように

あらかじめ壁に下記の補強をご用意ください。

斜線部、及び斜線部を含めた十分に広い範囲を補強してください。

(斜線部は必要最小限の貼り付け目安を示しています。)

壁がLGS(H=4m以下)の場合の補強方法



※2本組したLGSスタッドの上下はランナーと溶接固定してください。

注1：壁下地がLGSの場合、耐水合板t12を2枚
またはt24を1枚貼りしてください。

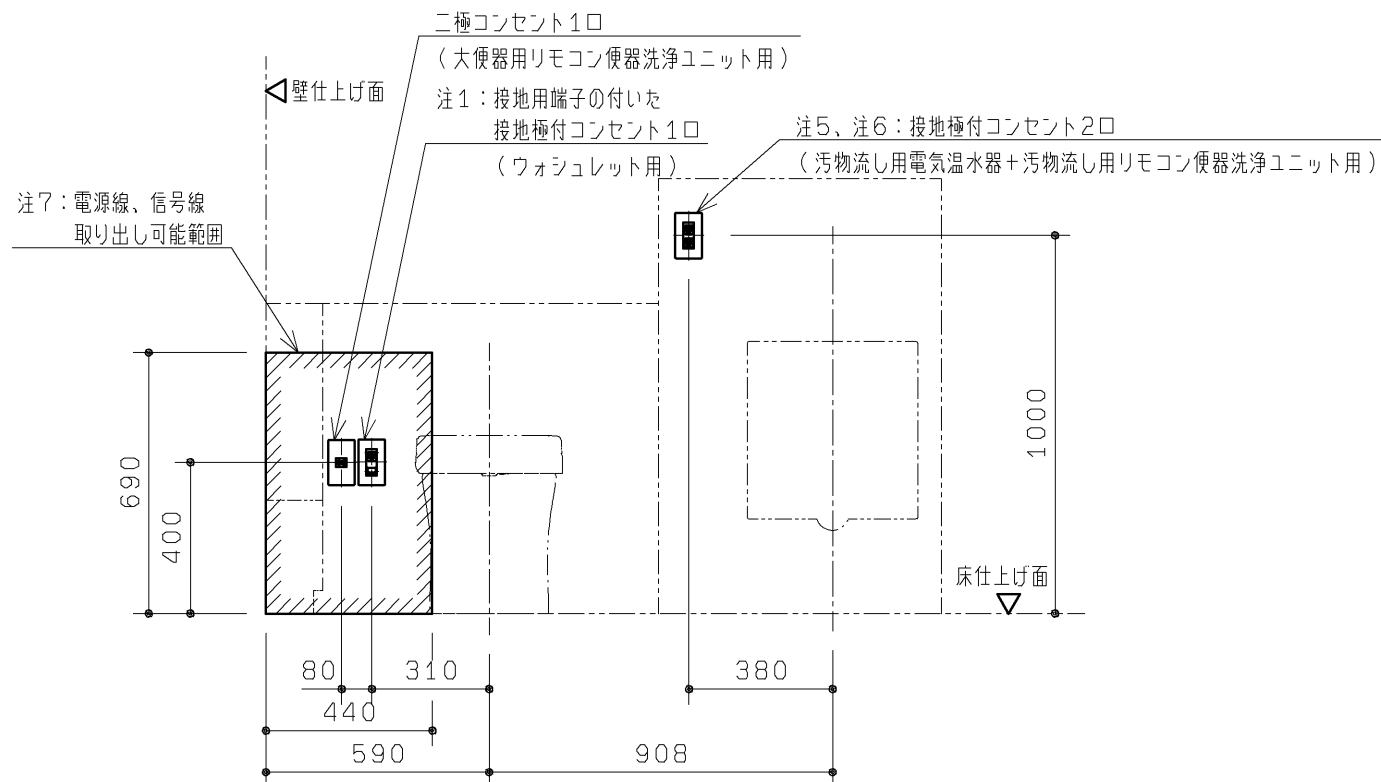
TOTO		第三角法	単位 mm	名称	コンパクト多機能トイレバック 事前施工情報 (汚物流し・洗面器あり/左勝手)
製図 坪根	検図 坂岡	日付 12.12.25	尺度 1:20	品番	UAD91L***** UAD92L*****
備考 全7枚中の4枚目				図番	H-UAD91L====(1)

生産中止図面

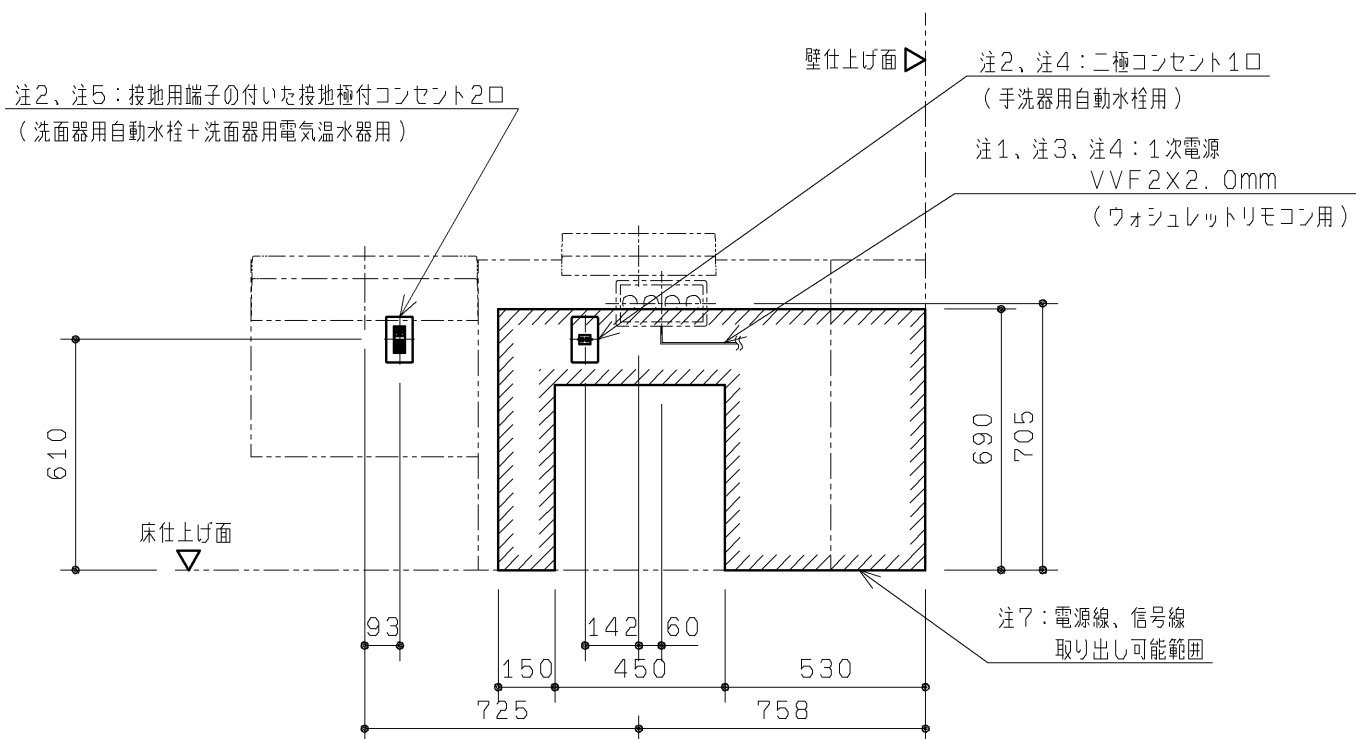
20事前施工情報

電気工事

大便器部・汚物流し部



操作系部



注：各製品の消費電力を確認の上、電気工事を行ってください。部材は現場手配となります。

注1：普通便座仕様の場合は必要ありません。

注2：内蔵器具・フレームと干渉するため、必ず埋込コンセントを準備してください。（露出コンセントは設置不可）

注3：点検口として外す場合がありますので、配線は1m程度余裕を持たせて準備してください。

注4：ウォシュレットリモコンの電源をコンセント接続にする場合、二極コンセント2口に変更してください。接続はTYC502を別途手配ください。

注5：電気温水器なしの場合は、二極コンセント1口になります。

注6：接地極付コンセントは、パナソニック電工（株）品番：WN1512K（相当品）を準備してください。

注7：[斜線]はウォシュレットリモコン用1次電源、呼出しボタン用電源線・信号線の取り出し可能範囲を示します。

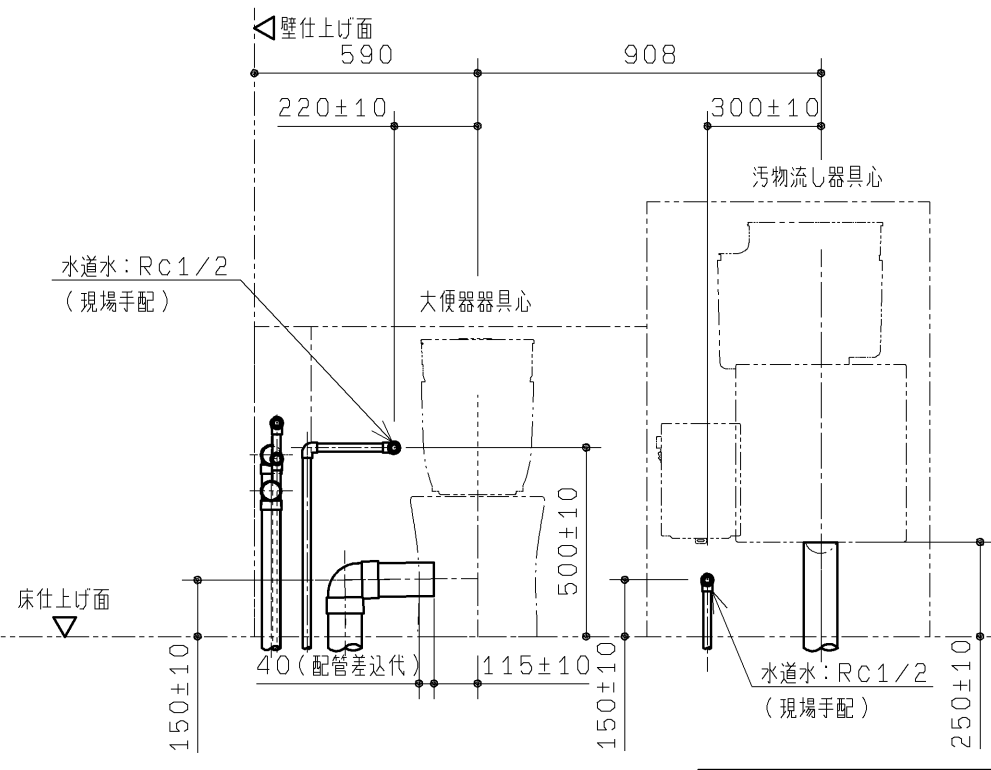
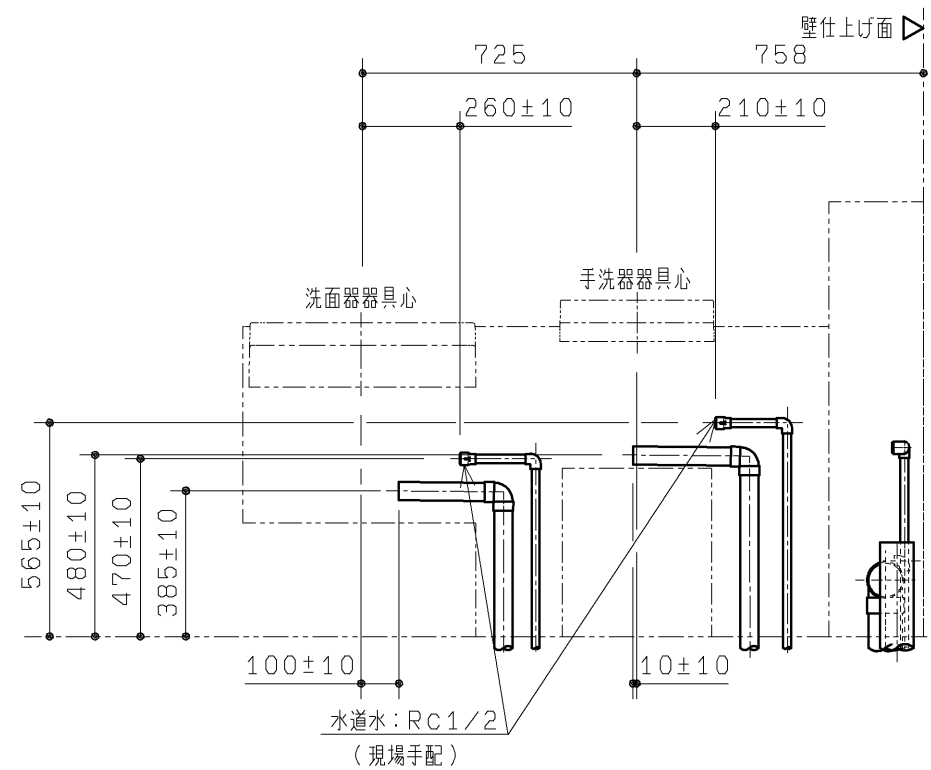
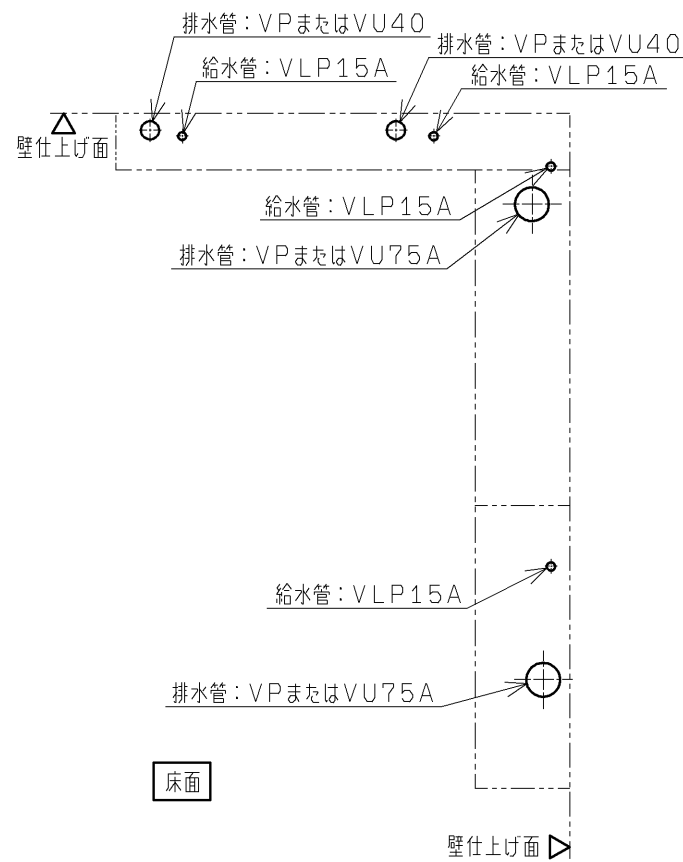
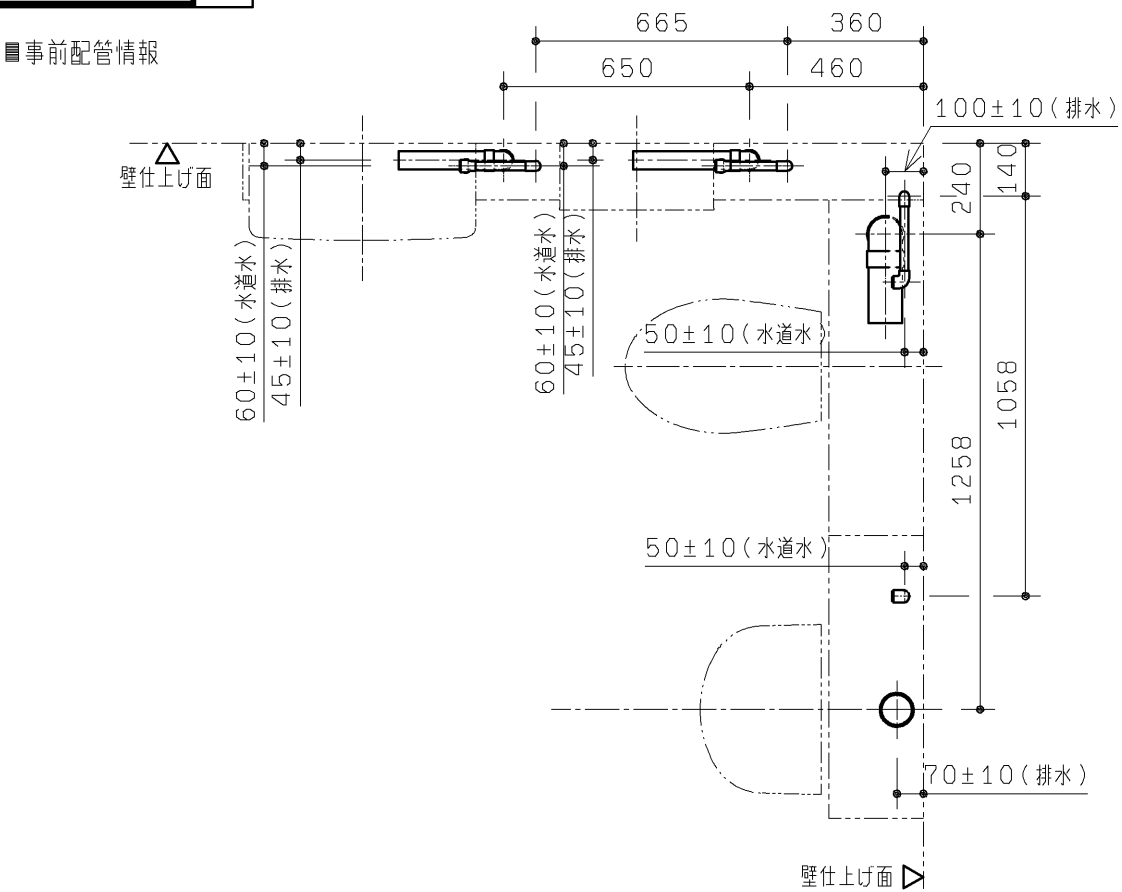
器具種類	電源	定格消費電力	備考
大便器用 リモコン便器洗浄ユニット	AC100V 50/60Hz	常時1W、 駆動時30W	ACアダプター電源コードの長さ：1.9m
汚物流し用 リモコン便器洗浄ユニット	AC100V 50/60Hz	常時1W、 駆動時30W	ACアダプター電源コードの長さ：1.9m
注1 ウォシュレットリモコン	AC100V 50/60Hz	1W	
注1 ウォシュレット	AC100V 50/60Hz	1280W	電源コードの長さ：1.0m、アース線の長さ：0.2m
汚物流し用電気温水器	AC100V 50/60Hz	600W	電源コードの長さ：0.7m
洗面器用電気温水器	AC100V 50/60Hz	505W	電源コードの長さ：1.0m、アース線の長さ：1.0m
手洗器用自動水栓	AC100V 50/60Hz	常時0.4W、 作動時0.6W	電源コードの長さ：0.75m
洗面器用自動水栓	AC100V 50/60Hz	常時0.4W、 作動時0.6W	電源コードの長さ：0.75m

TOTO		第三角法	単位 mm	名称 コンパクト多機能トイレパック 事前施工情報 (汚物流し・手洗器・洗面器あり/左勝手)
製図 坪根	検図 坂岡	日付 13.02.27	尺度 1:20	品番 UAD91L*A***** UAD92L*A*****
備考 全7枚中の5枚目				図番 H-UAD91L=A=== (2)

生産中止図面

20事前施工情報

■事前配管情報



注：給水は図に示す位置に末端Rc1/2（4カ所）で準備してください。

注：VP75またはVU75排水管は順勾配1/100を、

VP40またはVU40排水管は順勾配1/50を確実に確保してください。

ライニング内に通気管を通すことができませんので、排水はそれぞれ各個抜きにて準備してください。

注：末端は必ず異種金属接続継手を使用してください。

注：配管は躯体壁などに確実に固定してください。

注：給水最低必要水圧0.05MPa（流動時）、最高水圧0.75MPa（静止時）

注：左図と異なる位置から配管を立ち上げる場合は、本図面7枚目に表示

「配管取り出し可能範囲」を参考にしてください。

また、寸法詳細及び配管の取り回しに関しては、本図面3枚目に表示「フレーム詳細図」を参照の上、内蔵器具、フレームと干渉しないよう注意してください。

TOTO

第三角法

単位
mm

名称 コンパクト多機能トイレパック 事前施工情報
(汚物流し・手洗器・洗面器あり/左勝手/水道水/汚物流し電温あり)

製図
坪根

検図
坂岡

日付
12.12.25

尺度
1:20


品番
UAD91L1A1*D**/A1*S**/A2*D**/A2*S**
UAD92L1A1*D**/A1*S**/A2*D**/A2*S**


備考
全7枚中の6枚目

図番
H-UAD91L1A1=D(3)

生産中止図面
配管取り出し可能範囲
2015/02

◆本図はフレームや内蔵物に配管外形が干渉せずに取り出せる、床面・壁面の範囲を示します。
図に示す範囲以外は配管が取り出せませんので、注意してください。

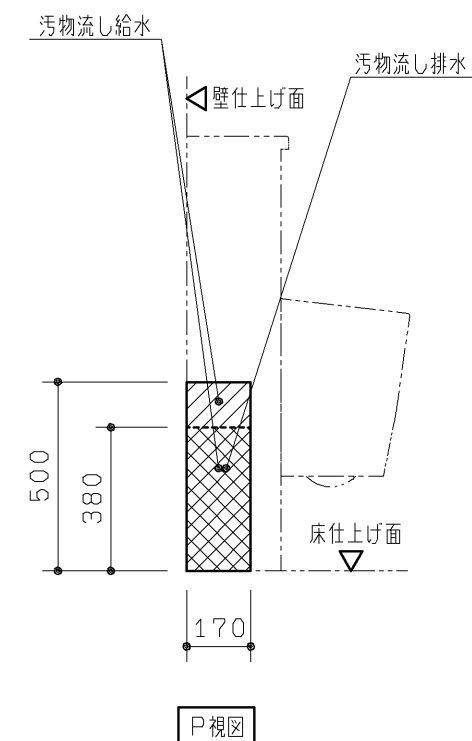
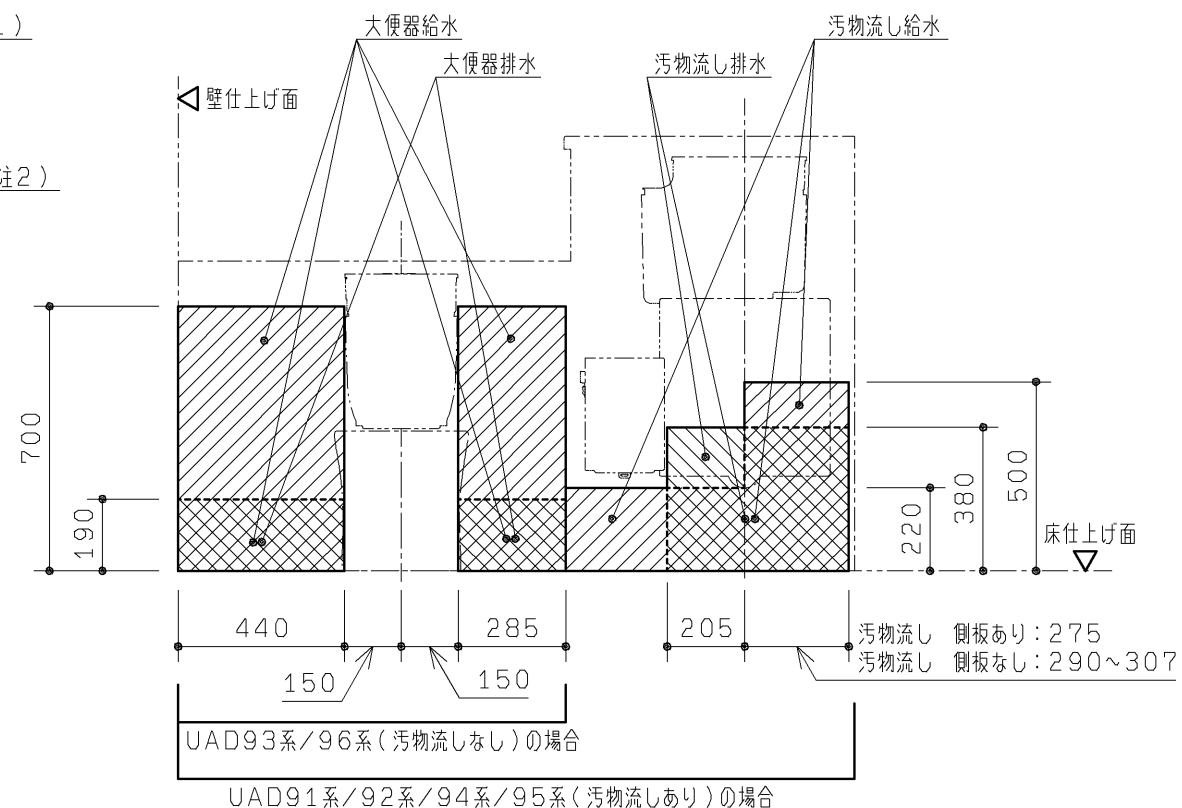
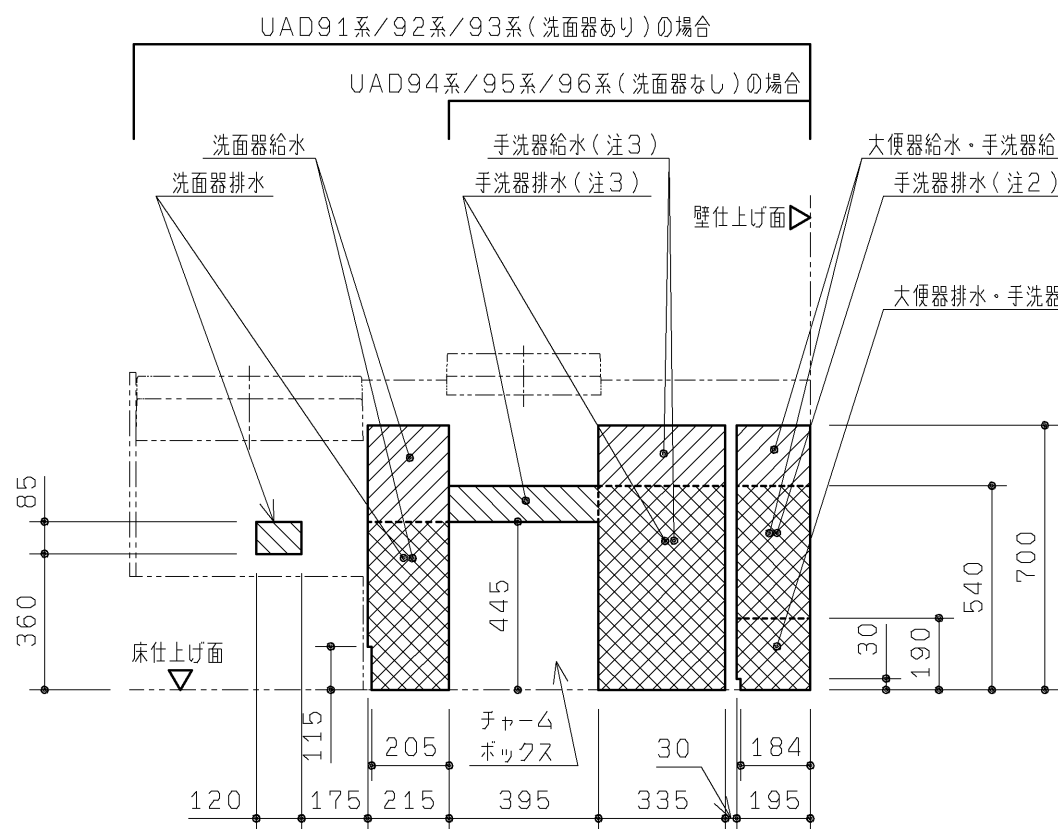
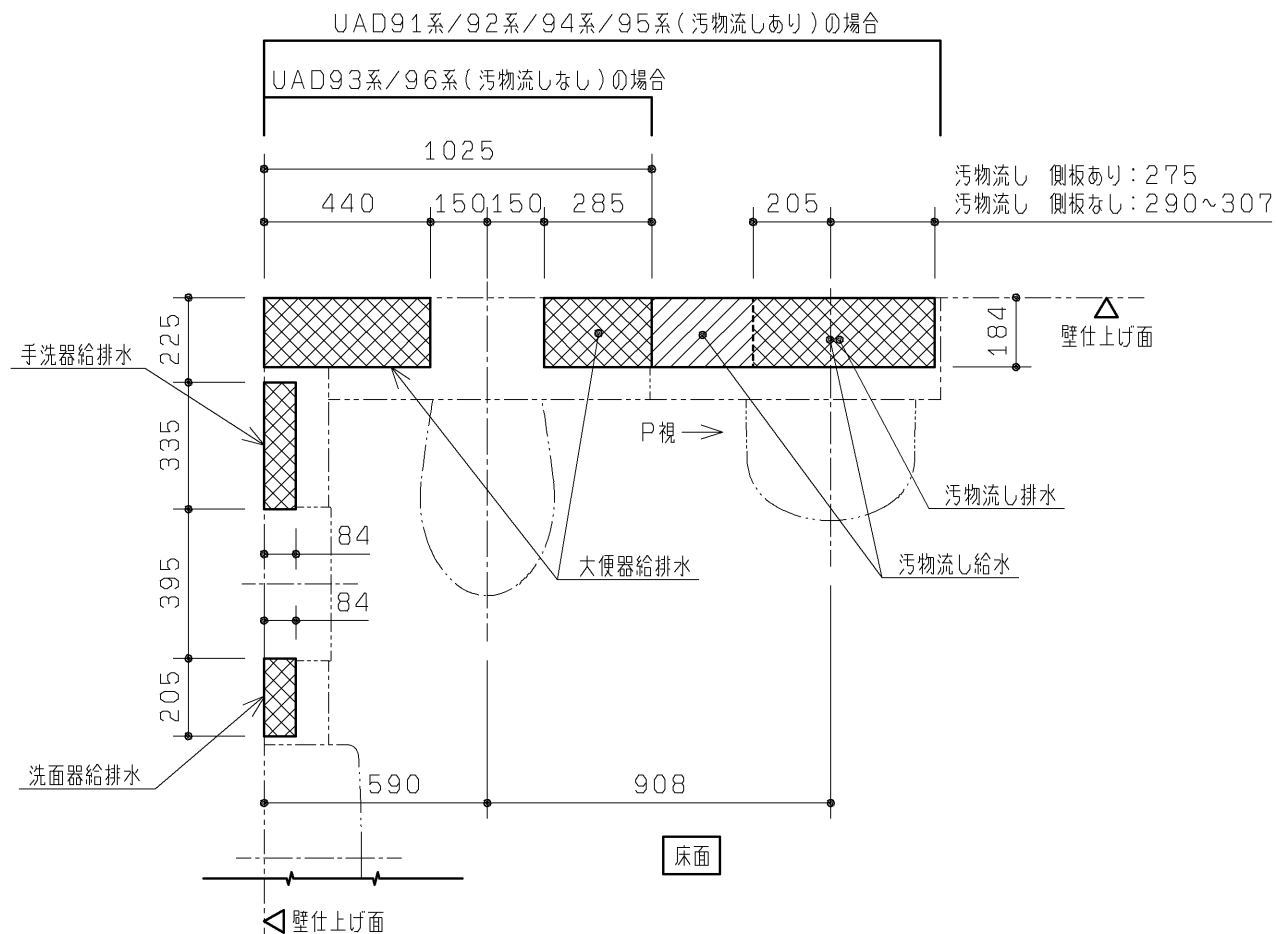
【給水管】  : 給水管の外形寸法(保温含む)が納まる範囲を示します。

【排水管】  : 排水管の外形寸法が納まる範囲を示します。

※排水管は順勾配を確実に確保してください。
大便器・汚物流し：1/100
洗面器・手洗器：1/50

注1：手洗器なしの場合は、大便器給水範囲になります。
注2：手洗器なしの場合は、大便器排水範囲になります。
注3：手洗器なしの場合は、洗面器給水範囲になります。

※大便器排水を真後ろに抜く場合はHP82S(別途手配)を使用してください。



TOTO		第三角法	単位 mm	名称 コンパクト多機能トイレパック 配管取り出し可能範囲 (左勝手共通)
製図 坪根	検図 坂本	岡本	日付 12.12.25	尺度 1:20
備考 全7枚中の7枚目				品番 UAD9*L*A***** UAD9*L*B*****
				図番 H-UAD9=L=A====(4)