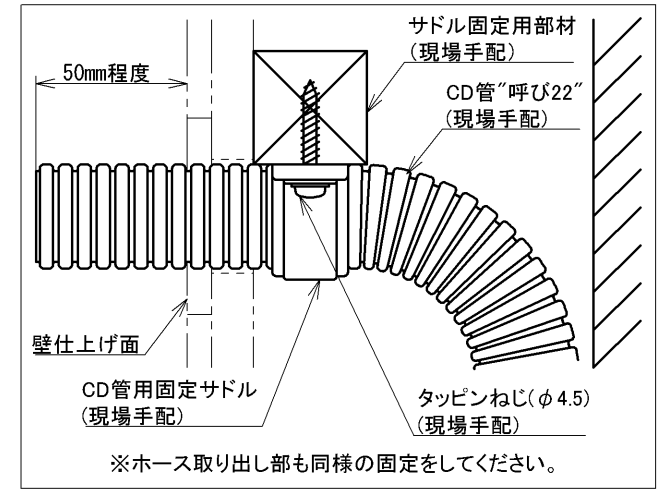


事前施工情報① CD管の固定について

※ホースとセンサーコードを壁裏に通すために、壁仕上げ前にCD管を固定してください。
 ※CD管・サドル・タッピンねじをセットしたオプション品 (TN132) を品揃えています。
 ※壁裏空間90mm以上を確保してください。



事前施工情報② 壁穴開けについて

※壁仕上げ材により穴開け方法が異なります。下記要領で穴開けをしてください。
 ※補強のため必ず12mm以上の合板を使用してください。

	タイル仕上げの場合	クロス・ケイカル板等の場合
スパウト固定部取付方法	<p>4~9 12以上</p> <p>タイル 下地材(合板)</p> <p>タイル割れ防止用スペーサー ねじ下穴 φ2(4カ所)</p> <p>スパウト</p> <p>φ62.5⁺²₋₁ φ30⁺¹₋₂</p> <p>下地材(合板) 穴開け寸法</p>	<p>12以上</p> <p>クロス ケイカル板等</p> <p>下地材(合板)</p> <p>ねじ下穴 φ2(4カ所)</p> <p>スパウト</p> <p>φ30⁺¹₋₂</p> <p>下地材(合板) 穴開け寸法</p>
ホース取出口取付方法	<p>4~9 12以上</p> <p>タイル 下地材(合板)</p> <p>ねじ下穴 φ2(2カ所)</p> <p>ホース</p> <p>φ5 φ35⁺²₋₁</p> <p>タイル及び下地材(合板) 穴開け寸法</p>	<p>12以上</p> <p>クロス ケイカル板等</p> <p>下地材(合板)</p> <p>ねじ下穴 φ2(2カ所)</p> <p>ホース</p> <p>φ35⁺²₋₁</p> <p>下地材(合板) 穴開け寸法</p>

インバータや赤外線を用いた他の機器により誤作動することがあります。
 自動水栓は屋内用です、屋外では使用できません。

水道法適合品		単位	名称
TOTO		mm	壁付自動水栓
製図	検図	日付	スパウト部
入江	工藤(幸) 溝口	2022-08-23	品番
備考			TLE25009J
			図番
			TLE25009J=SA00.002.00