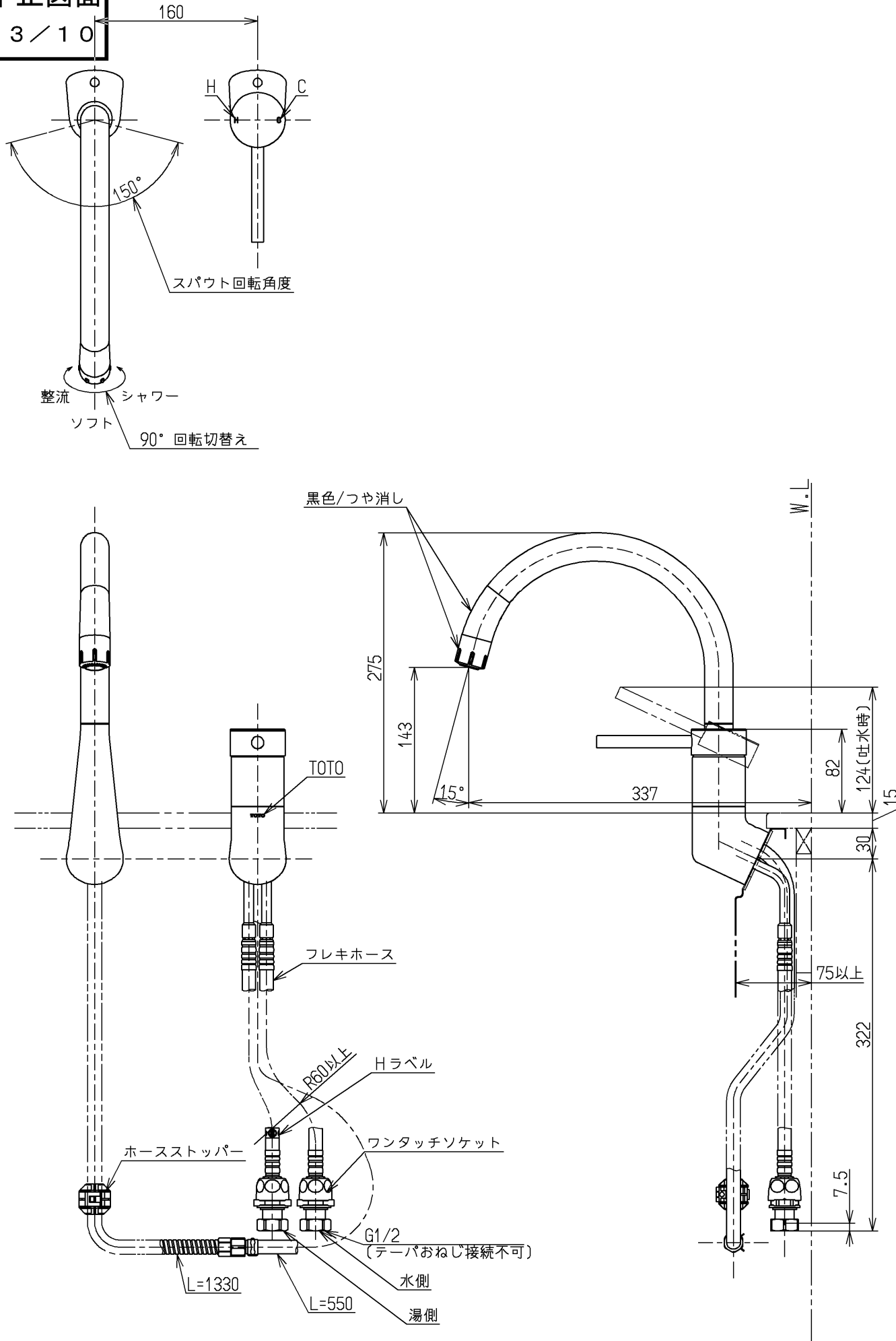


生産中止図面

2023/10

区分

B



| 仕様 | | |
|--------|--|---|
| 用途 | 一般住宅用 | |
| 給水圧力 | 最低必要水圧 | 0.05MPa (流動時) |
| | 最高水圧 | 0.75MPa (静止時) ※快適にお使いいただくためには、0.2MPa程度の圧力をおすすめします。 |
| 使用可能水質 | 水道水または飲用可能な井戸水 | |
| 使用環境温度 | 1~40℃ ※凍結が予想される地域では、ご使用できません。 | |
| 最高給湯温度 | 85℃ | |
| 特記事項 | (1)湯圧が水圧より高くないよう設定してください。 (2)安全のため給湯温度は60℃以下でのご使用をおすすめします。 (3)湯水を逆に配管しないでください。 | |

節湯
B

シャワーホース引出し長さ最大700

| 水道法適合品(JIS) | | | | 単位 | 名称 |
|-------------|-------|-------|-----|------------|--------|
| TOTO | | | mm | 台付シングル混合水栓 | |
| 製図 | 検図 | 日付 | 尺度 | ハンドシャワー | |
| 小野(優) | 秋博(博) | 松尾(祐) | 1:5 | | |
| 備考 | | | | 図番 | TK53AR |
| 逆止弁付 | | | | | |