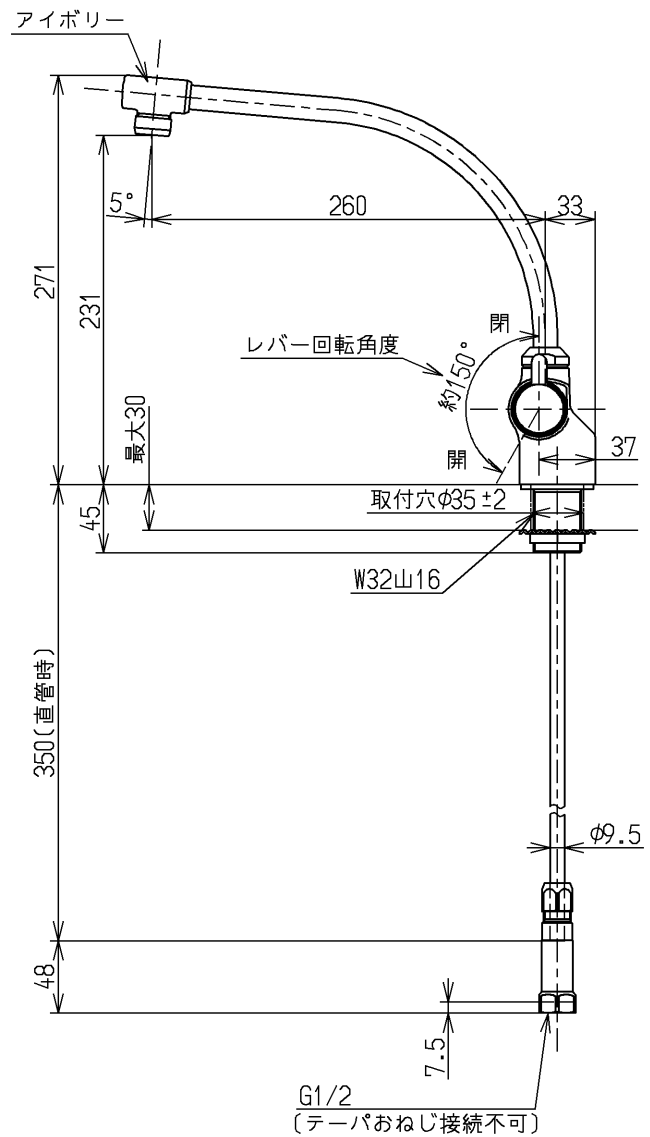
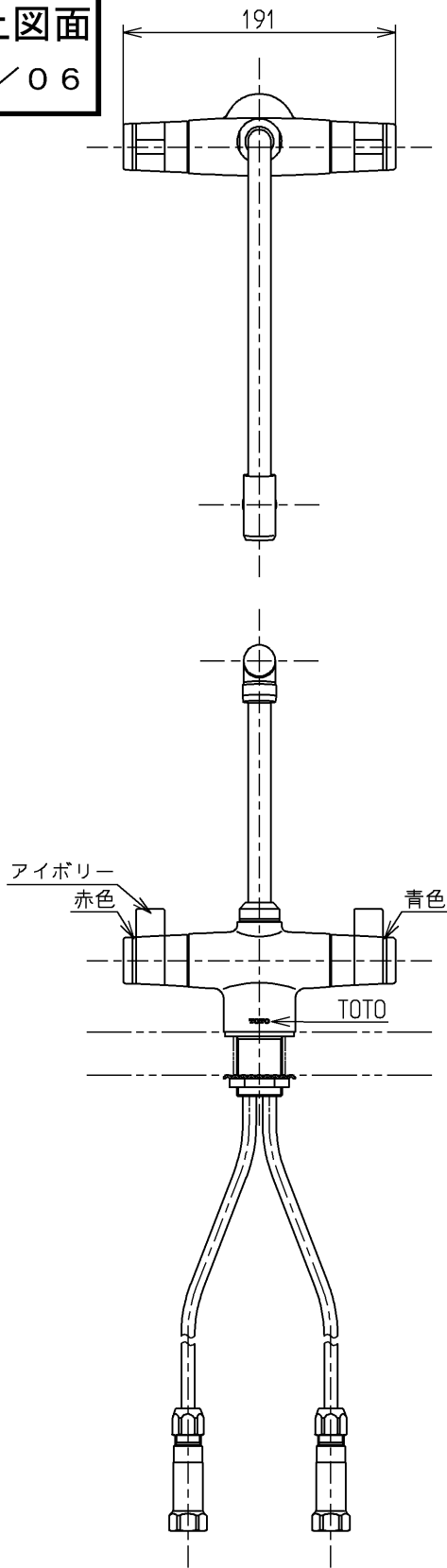


生産中止図面
2016/06

色番	色彩	記号
#54R	アイボリー	5Y 8.5/0.5



水道法適合品(JIS)

TOTO			単位 mm	名称 台付2ハンドル混合水栓
製図 小林	検図 植村	日付 16.06.02	尺度 1:5	
備考 逆止弁付				図番 TK611AHX