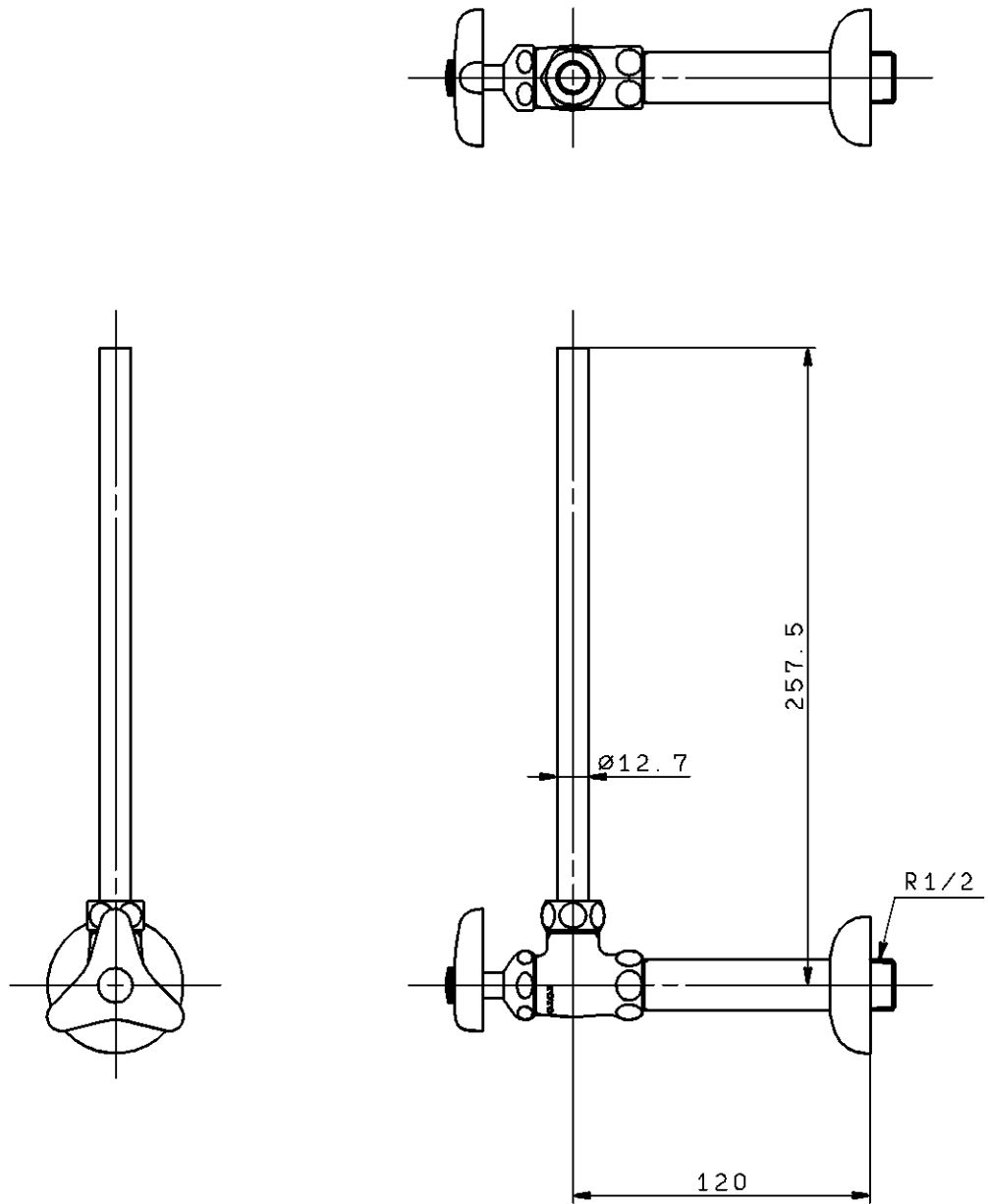


生産中止図面

1998/10



東陶機器株式会社

第三角法

単位  
mm

名称

製図 古門

検図 姫福 (松) 野谷 (井)

日付  
5. 9. 1

尺度  
1 : 3

アングル形止水栓13

備考

品番

TL522C1