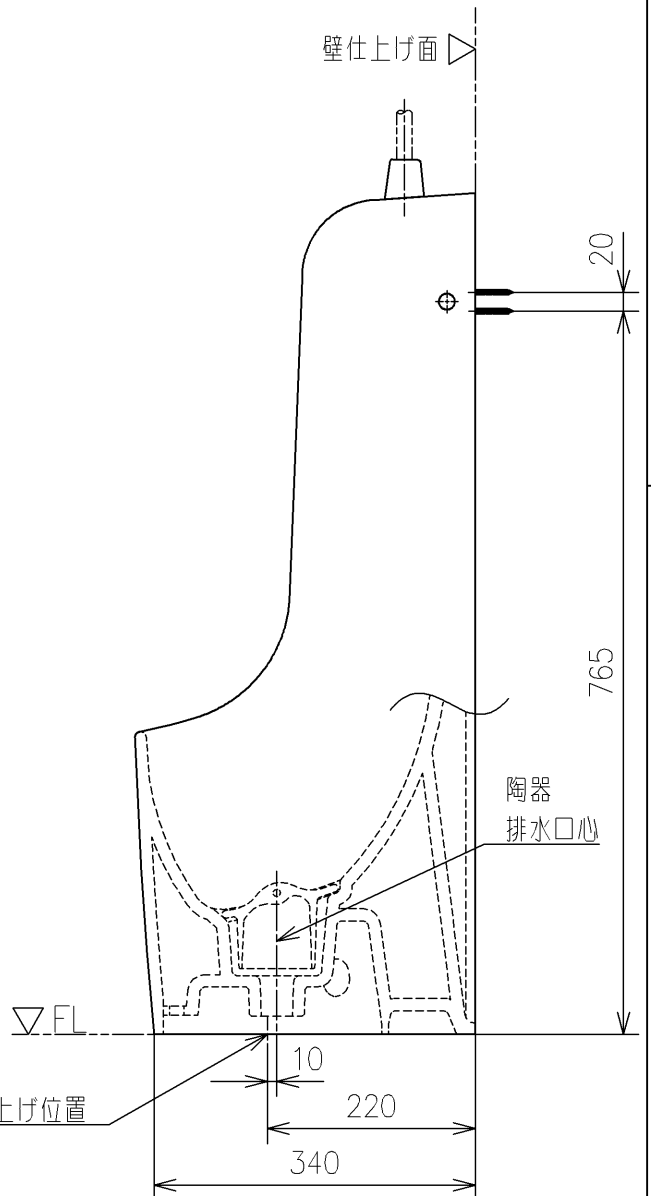
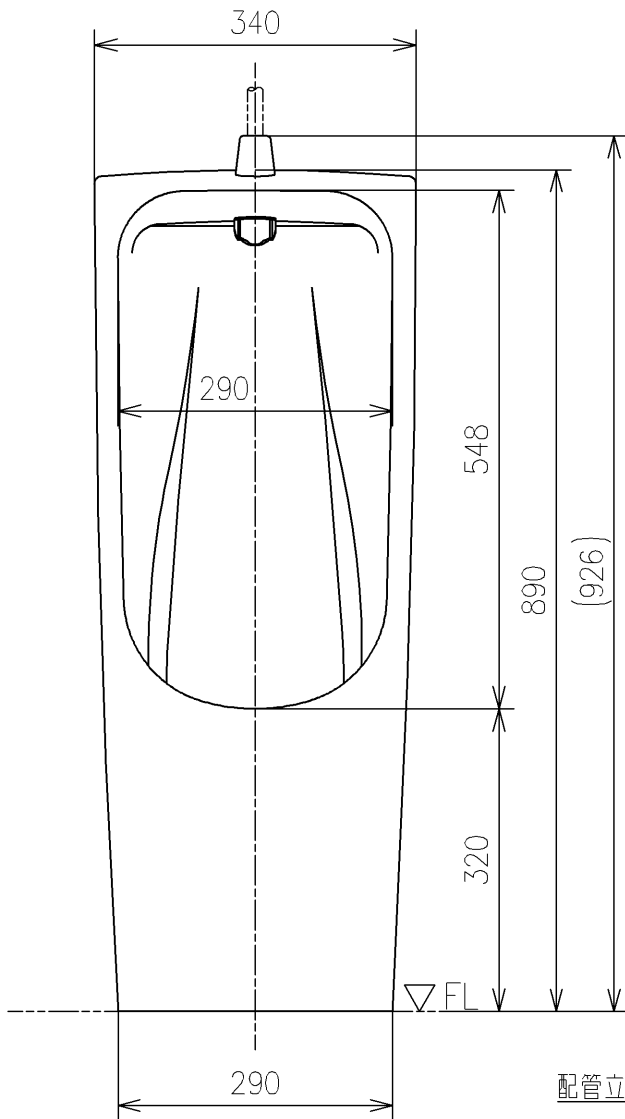


<付属品>

- 目皿 x 1
- 給水接続ユニット x 1
- 固定片 x 2
- 固定ボルトユニット x 2
- 化粧キャップ x 2
- 説明書類 x 1



TOTO		UNIT mm	SCALE 1:8	DATE 2021-Jul-15	DRAWN ryuichi.yonemura
TITLE 床置床排水小便器					CHECKED masayuki.hayashi
FLOOR-MOUNTED URINAL					APPROVED hiroshi.ono
REMARKS 小形、トラップなし					ITEM NUMBER U508M

※日本販売品の衛生陶器の寸法許容差はJIS A5207に準ずる