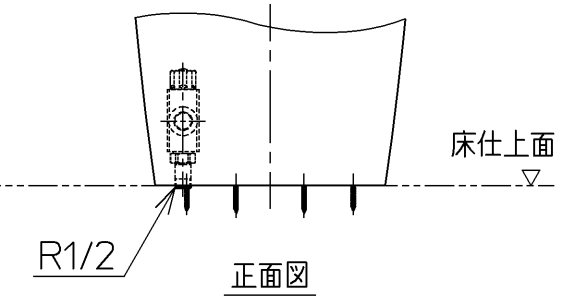
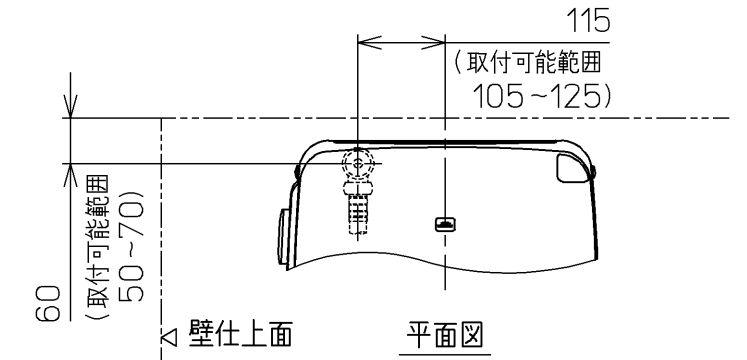
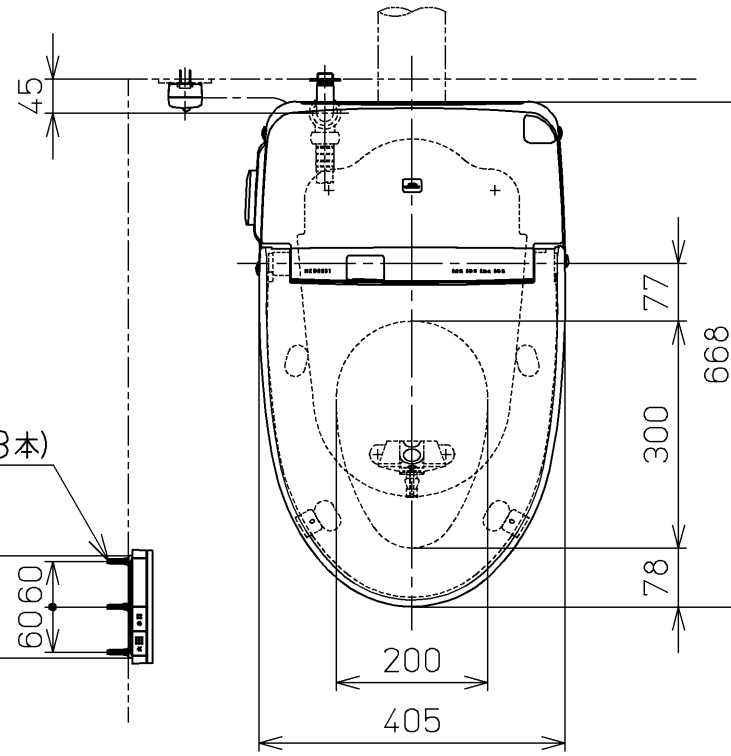
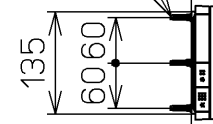


生産中止図面

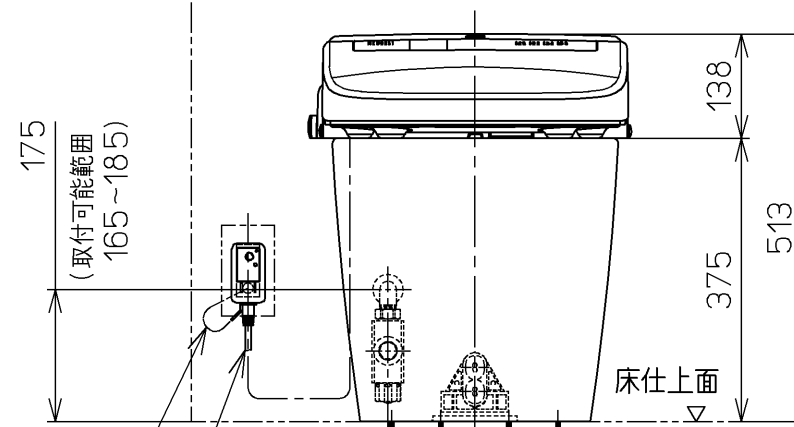
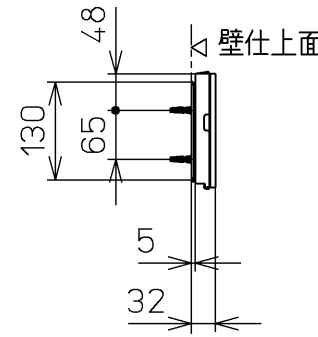
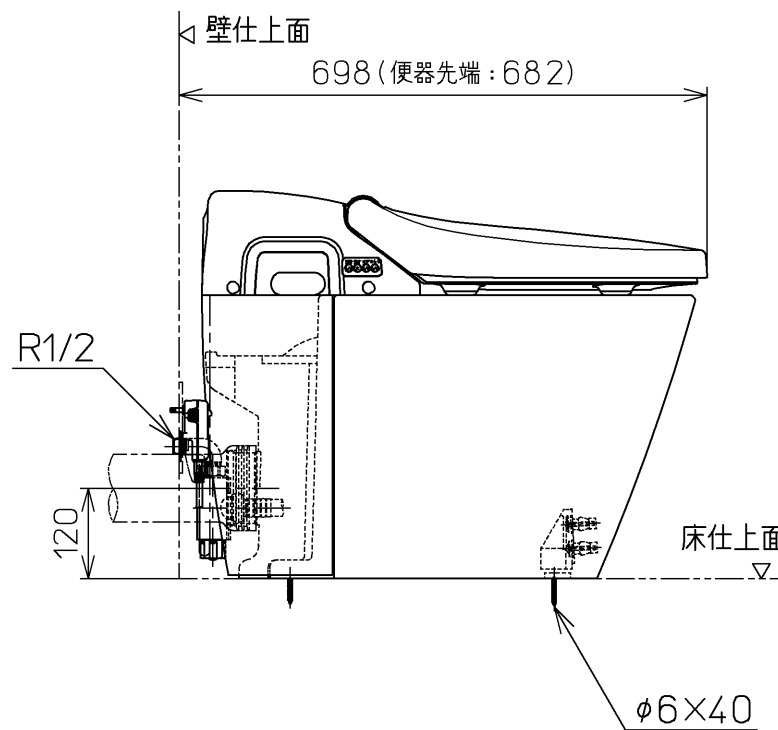
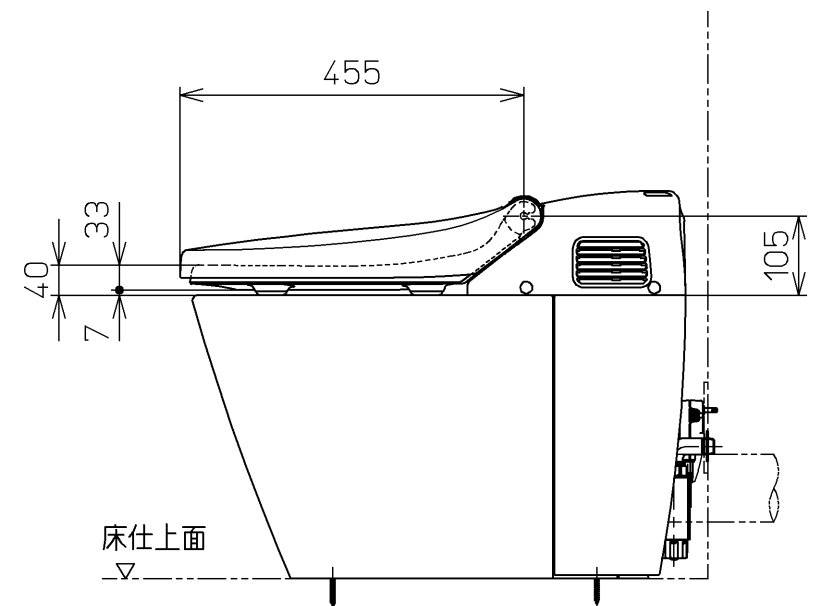
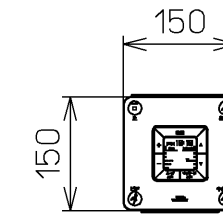
2007 *定標: AC100V-1281W 50/60Hz

- *設置前に水圧を測定ください
- ・最低必要水圧0.07MPa(20.0L/min流動時)が必要です。
この水圧を確保できないと汚物を排出しないことがあります
ので注意してください。
- ・最高水圧は0.75MPaです。
- 注1: 洗面所や浴室など他の水栓器具を同時に使用したときも、
上記水圧と流量が必要です。
- 注2: 配管は呼び径13以上をご使用ください。
(上記水圧と流量確保のため。)
- 注3: 左給水専用です。
- *塩ビ排水管は別途手配要
- *給排水位置が適切でない、止水栓が製品に干渉することがあります。
- *室内において極端な負圧が生じない様にご注意ください。
(便器洗浄時に、排水配管から異臭が上がって来ることが懸念されます。)
- *製品背面に電源を設けしないでください。
コンセントが製品と干渉し、抜き差しができない場合があります。

ねじ長 φ4×30(3本)



床給水仕様の場合



壁給水仕様の場合

電源コード L=1000
アース線 L=200
115 (取付可能範囲 105~125)

TOTO		単位	mm	名称	ウォシュレット一体形 便器
製図	検図	日付	尺度	品番	CES9563P
有馬	江松	06-06-30	1 : 10	図番	CES9563P=A0104
備考				ページNo.	1-1 (改)
ネオレストD1(水道直結式) 一般地・流動兼用、P排水					