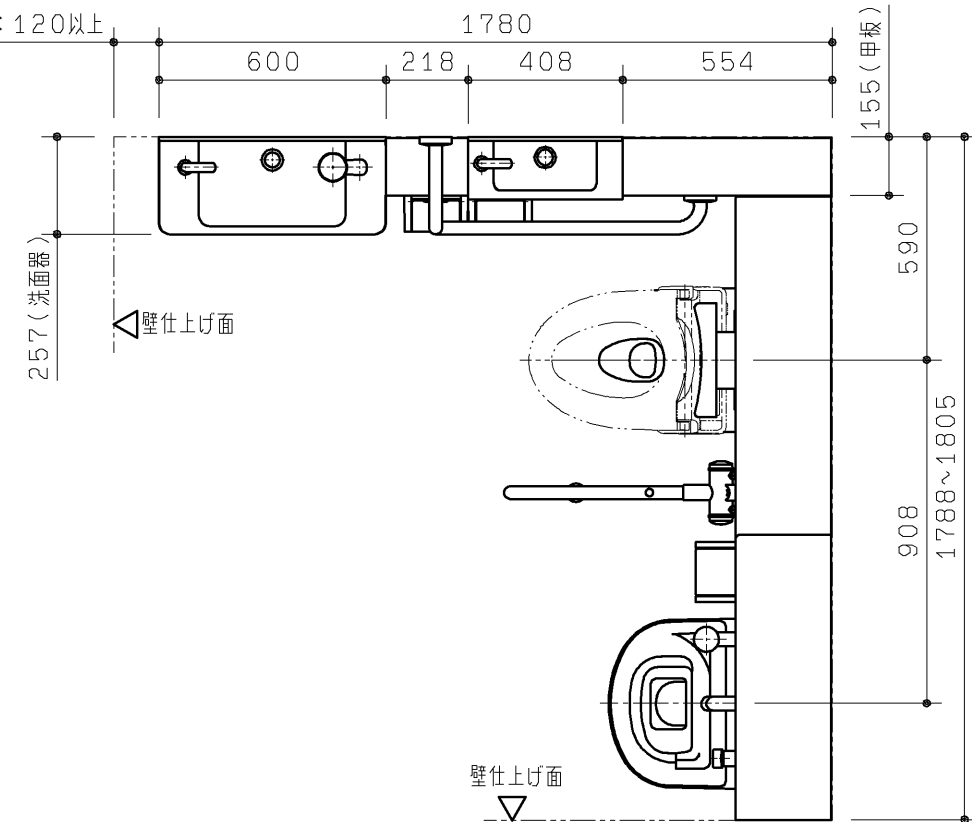


生産中止図面

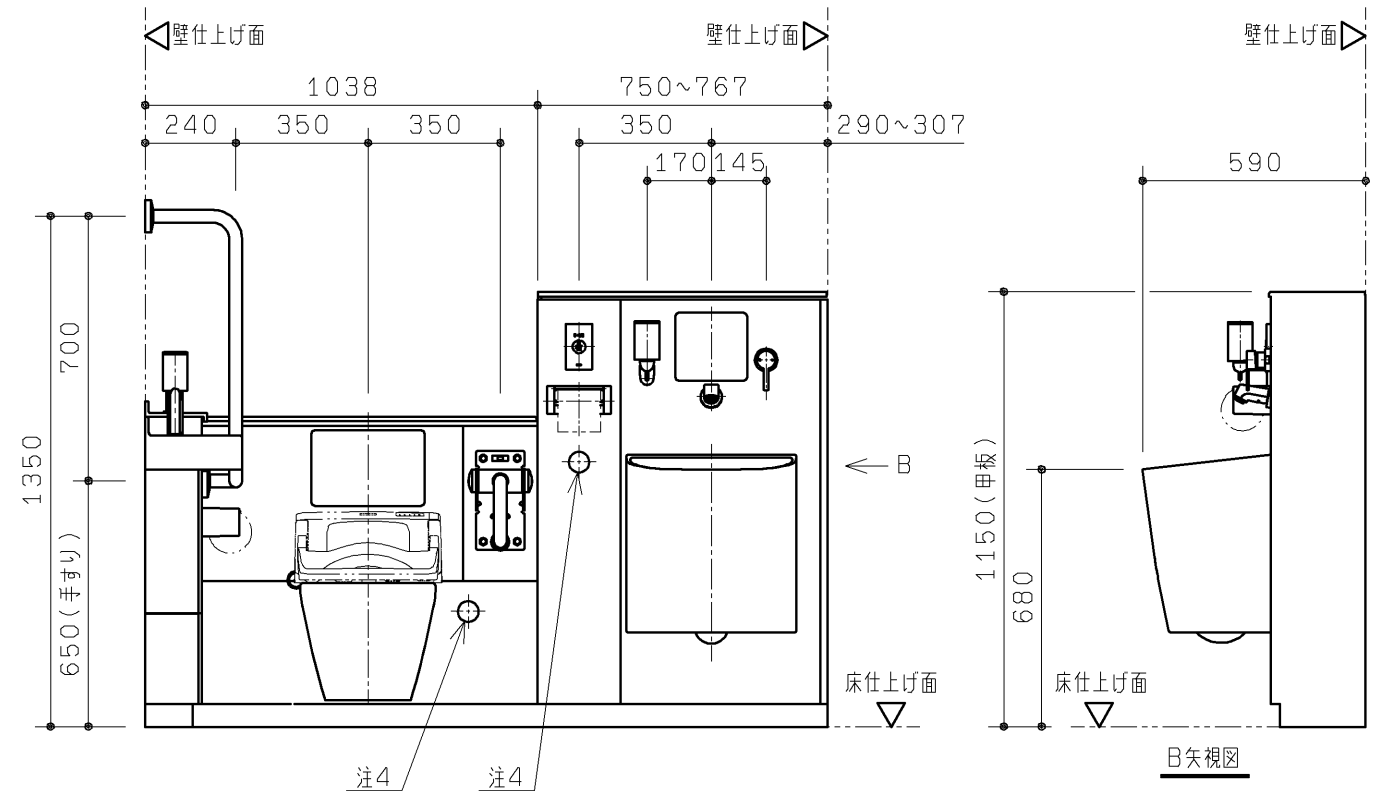
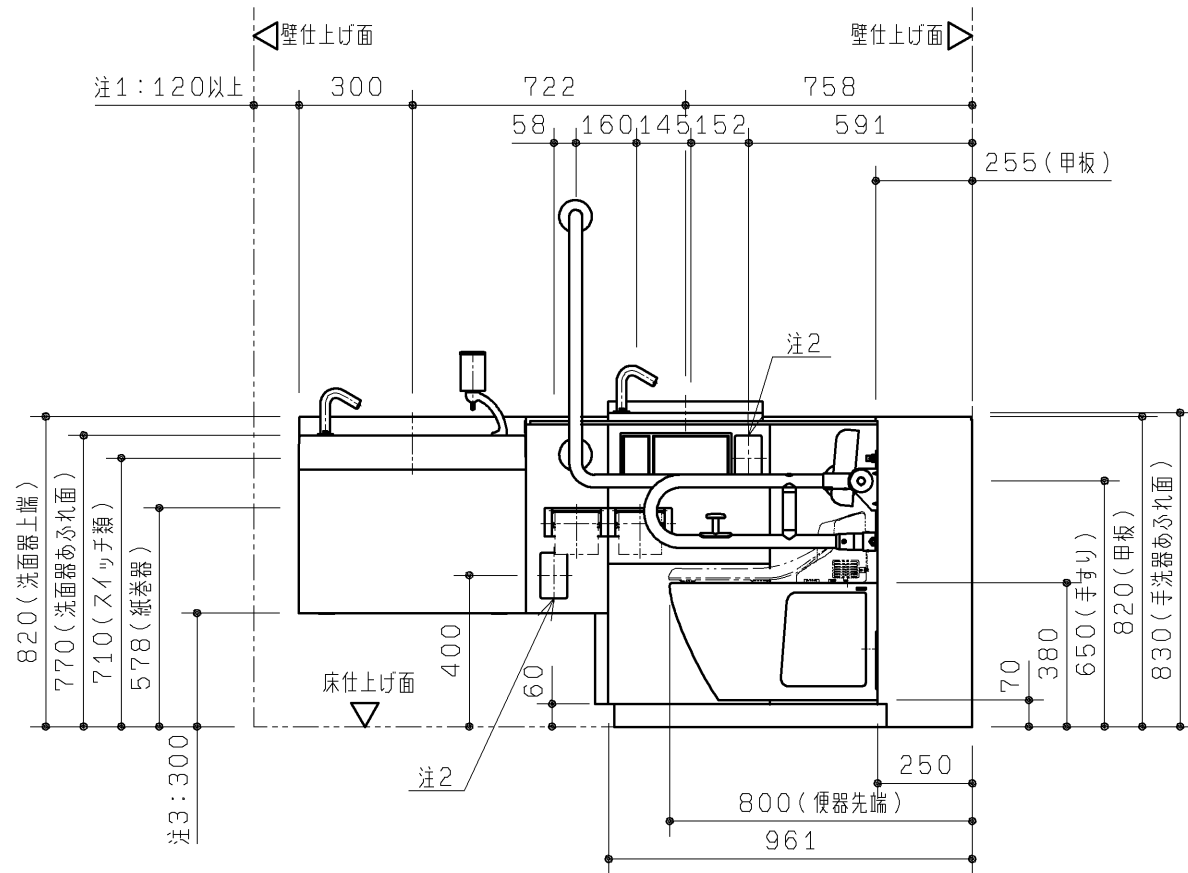
2018/02



品番	品名	仕様
UAD9W2L*C1A**1*	コンパクト多機能トイレパック 壁掛式	汚物流し(側板なし)・ 手洗器・洗面器あり・左勝手

手すりカラー	
W:ホワイト	
B:ディープブルー	
汚物流し電気温水器	洗面器電気温水器
D:おまかせ節電なし	D:電気温水器あり
S:おまかせ節電あり	N:電気温水器なし
N:電気温水器なし	
タンク給水用水質	
1:水道水	
2:再生水	

本図は外観図、仕様情報(2枚)のみの掲載です。
 事前施工情報(壁床補強、電気工事、配管情報等)は別途、情報サイト「コメント※」より
 セット品番検索でご確認いただき、必ず事前施工の準備をお願いします。
 ※「コメント 施工情報」でWeb検索して確認できます。



注1: 便器前方のスペースを確保するため、120mm以上の寸法が必要です。
 注2: 呼出しボタン(別途手配)が設置できます。(ふさぎプレート付き)
 注3: 洗面器部ライニング下端の寸法を示します。
 注4: 停電用洗浄レバー位置を示します。

TOTO		第三角法	単位 mm	名称 コンパクト多機能トイレパック 壁掛式 外観図 (汚物流し(側板なし)・手洗器・洗面器あり/左勝手)
製図 村田	検図 堤坂	日付 16.07.01	尺度 1:20	品番 UAD9W2L*C1A**1*
備考 全2枚中の1枚目				図番 I-UAD9W2L=C1A==1=