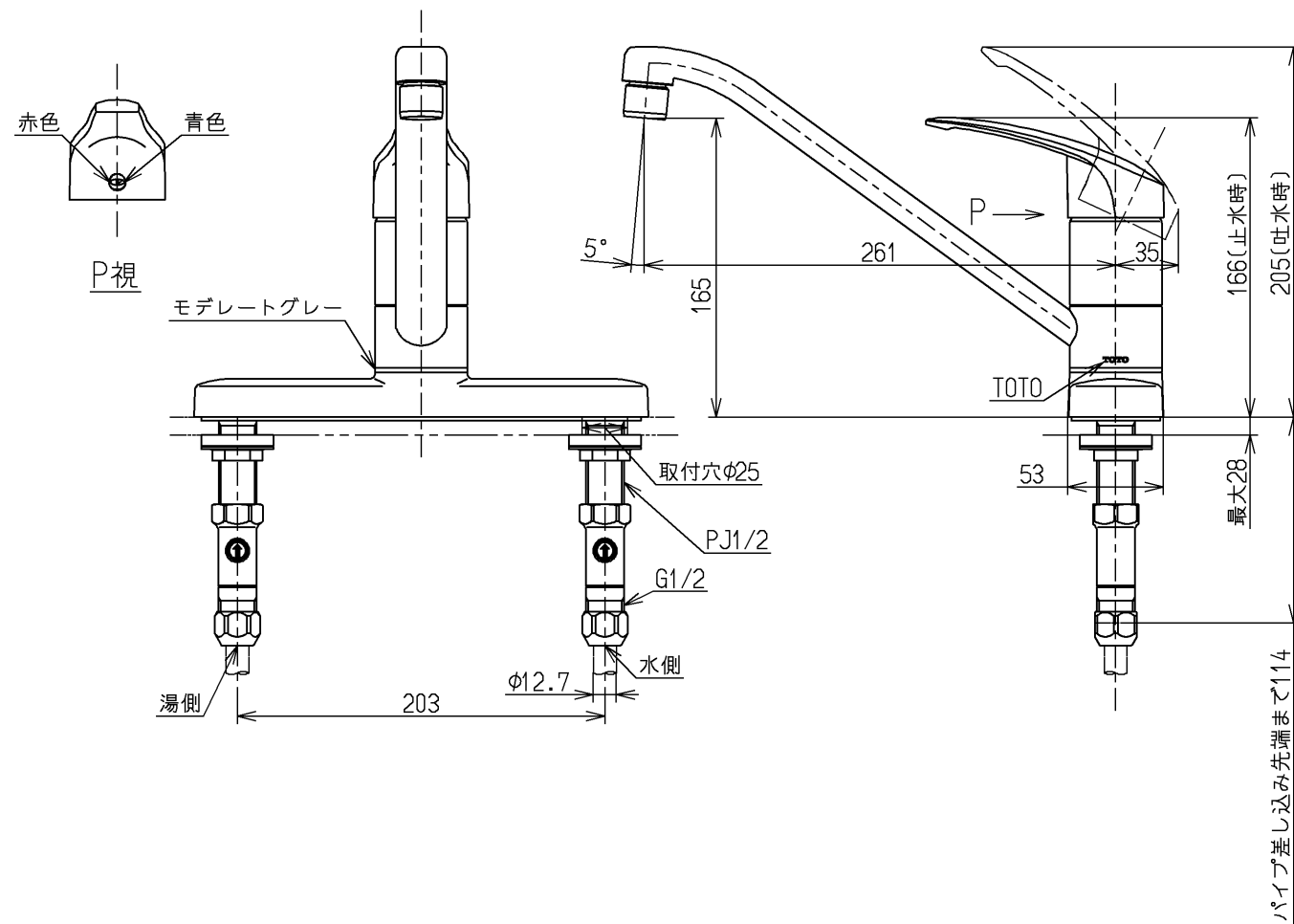
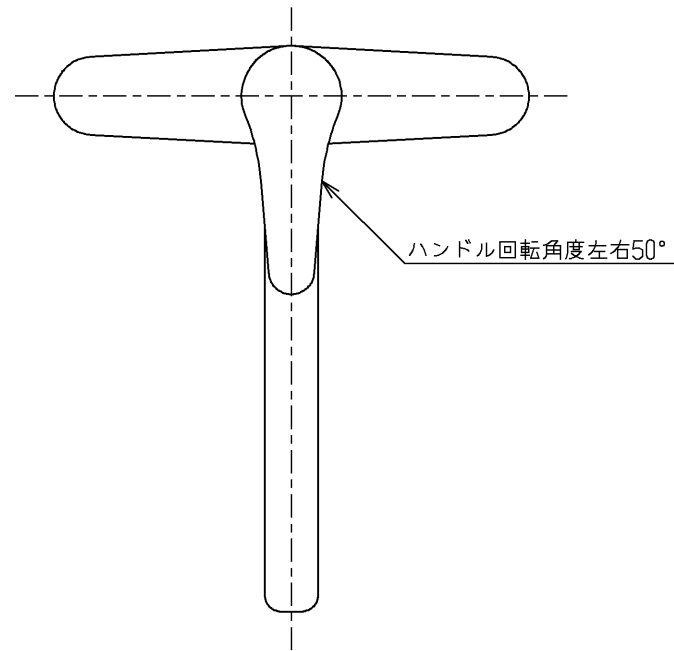


生産中止図面

2013/05



用途		仕様
給水圧力	最低必要水圧	一般住宅用 0.05MPa(流動時)
	最高水圧	0.75MPa(静止時) ※快適にお使いいただくためには、0.2MPa程度の圧力をおすすめします。
使用可能水質		水道水または飲用可能な井戸水
使用環境温度		1~40℃ ※凍結が予想される地域では、ご使用できません。
最高給湯温度		85℃
特記事項		(1)湯圧が水圧より高くないよう設定してください。 (2)安全のため給湯温度は60℃以下でのご使用をおすすめします。 (3)湯水を逆に配管しないでください。

節湯
B

水道法適合品				単位	名称
TOTO		φ	mm		台付シングル13 (台所)
製図 河野	検図 今宮	日付 13.05.17	尺度 1:4		(JIS)
備考 逆止弁付					図番 TKJ33U3S