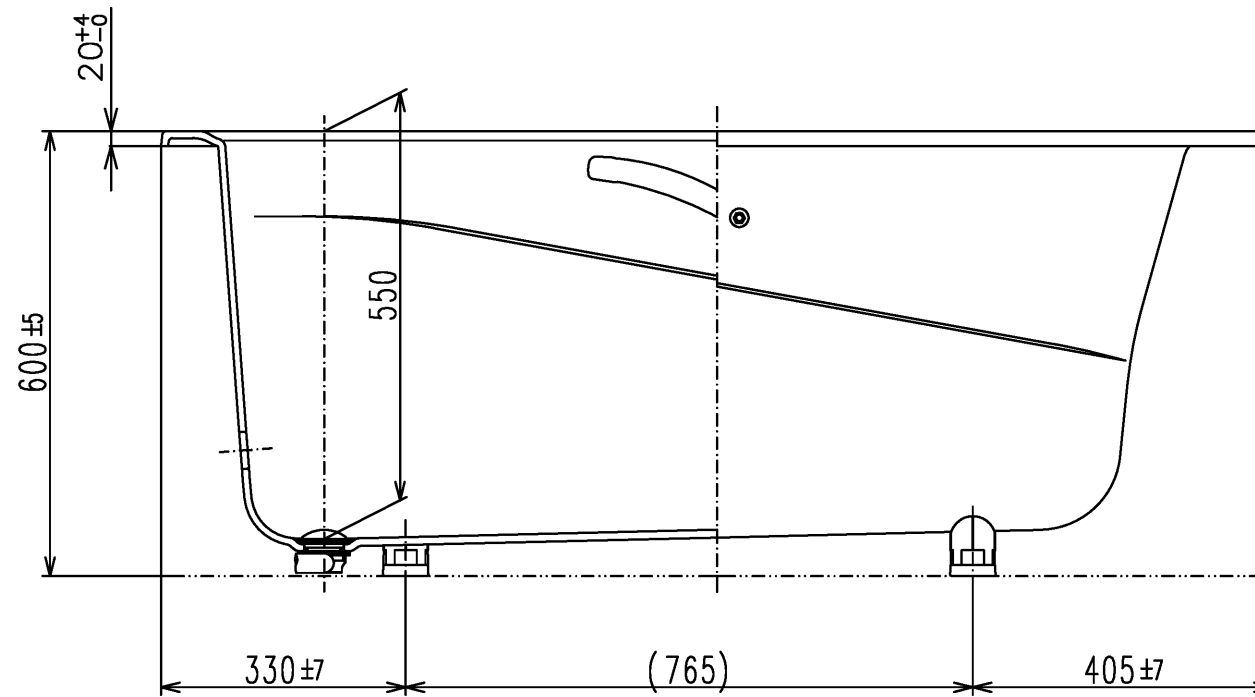
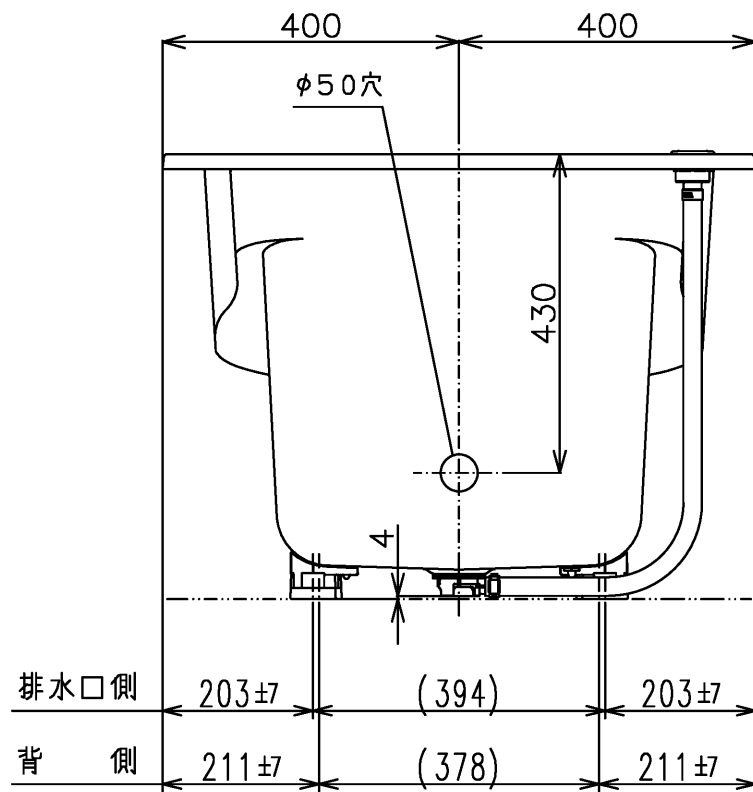
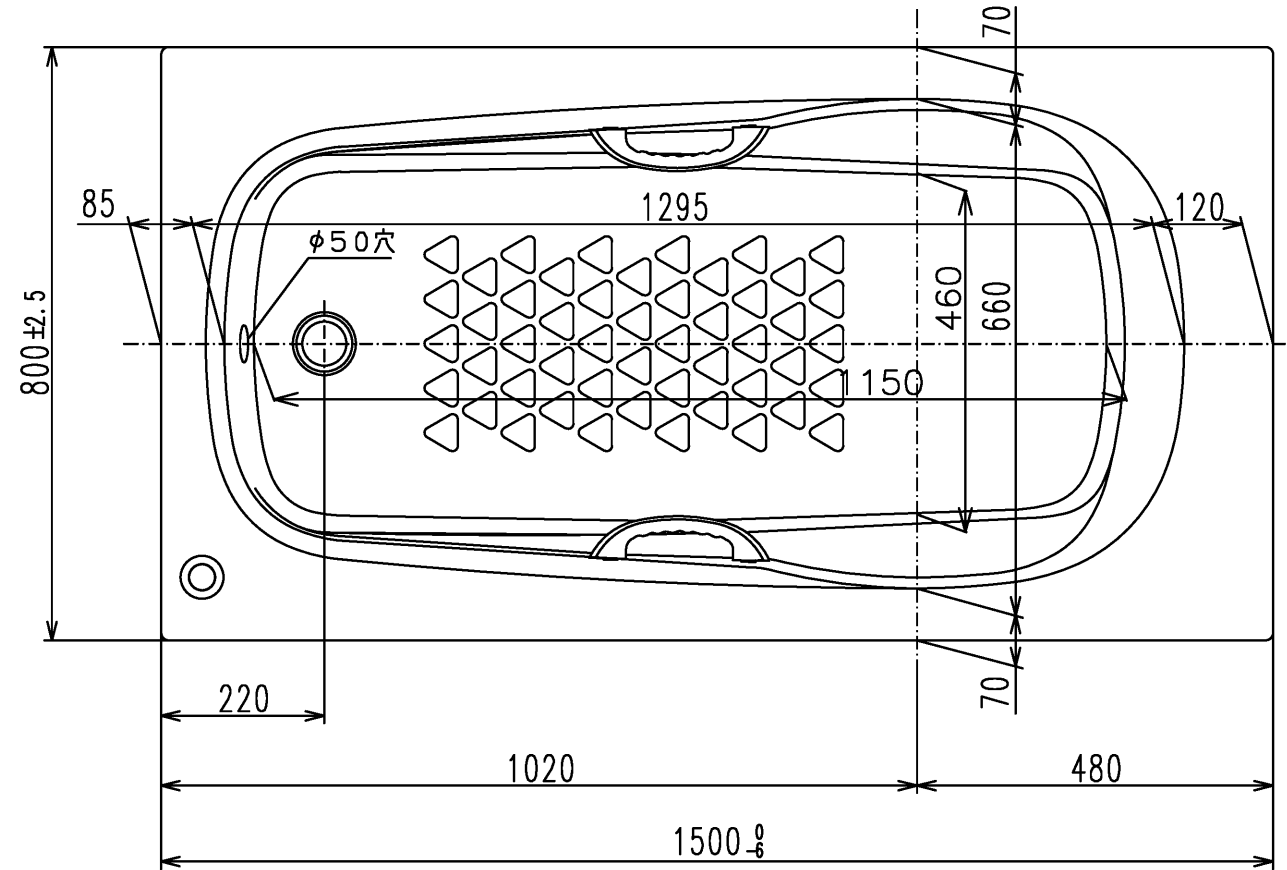


色番	色彩	備考
#MNN	ムーンホワイトN	
#MRN	ムーンピンクN	
#MGN	ムーングリーンN	
#MCN	ムーンブラウンN	



※排水金具は間接排水専用です。直接排水の場合は特殊品対応となります。

図名				尺度
和洋折衷エプロンなし ネオマーブバス(1500サイズ)				1:10
図番				
PNS1540LJ1				
年月日	製図	検図	林堂 三上	TOTO
2026.4.1	中田			