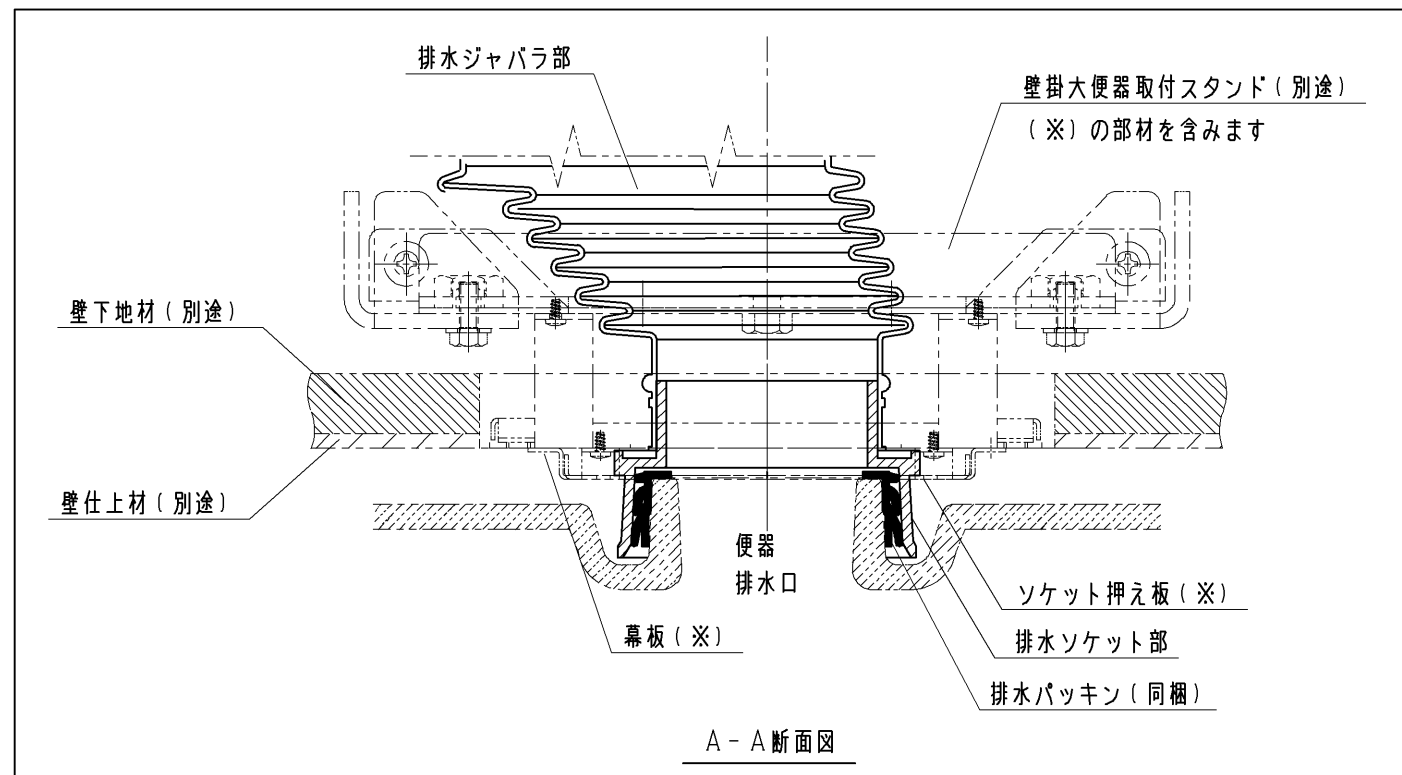
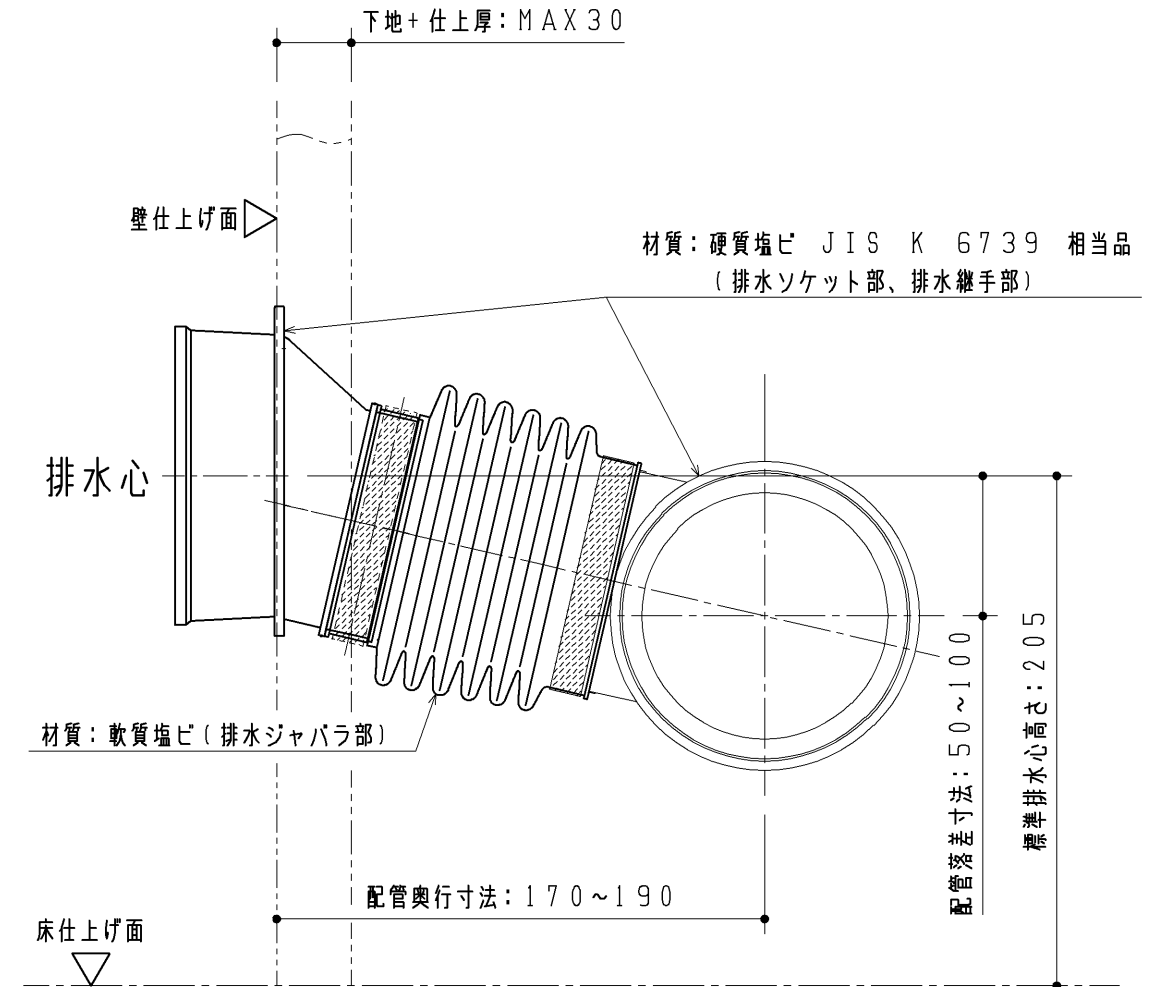
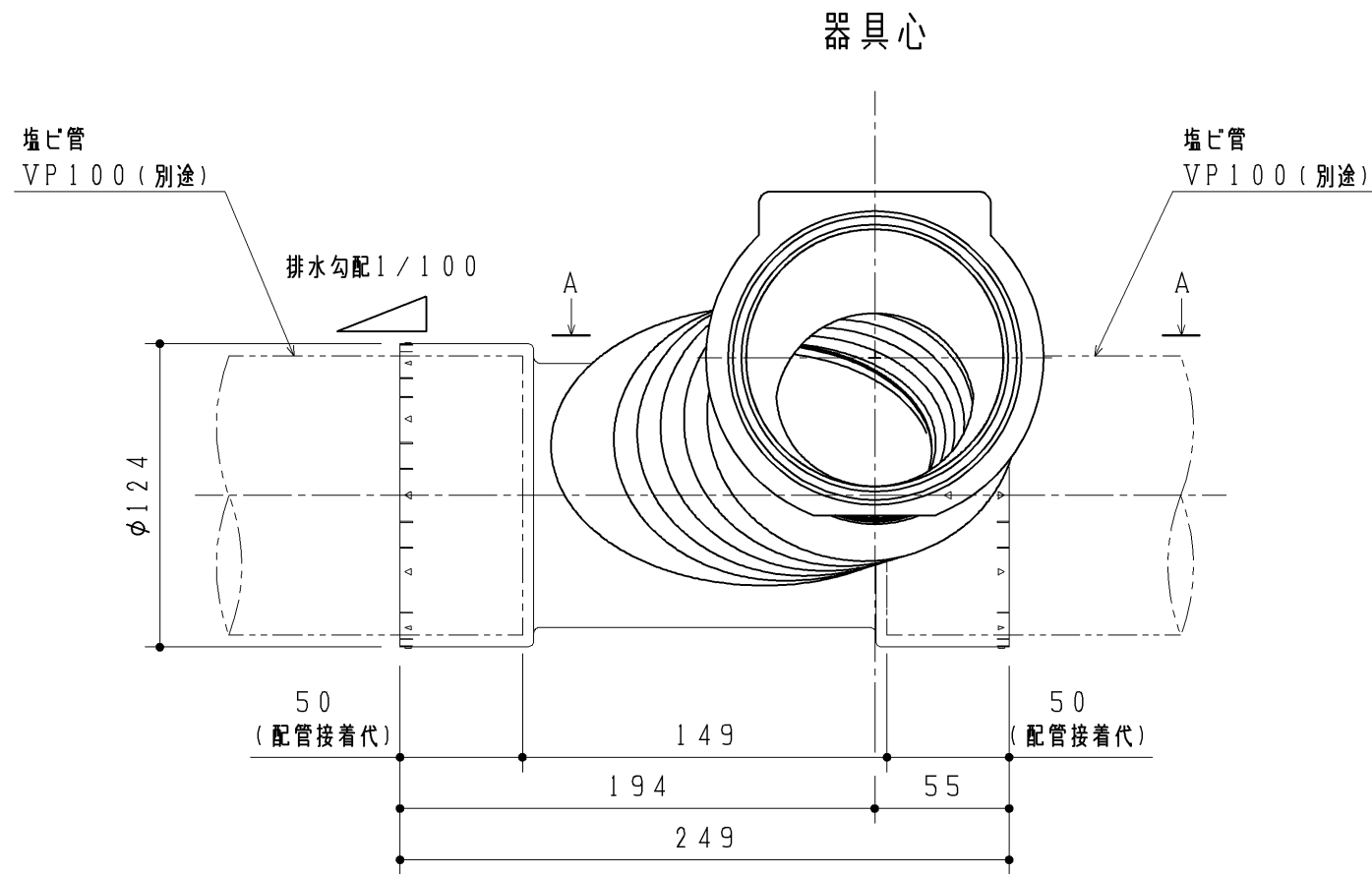


- ◆横引排水継手：セットする製品の商品図もご確認ください。
- ◆便器側にセットする排水パッキンを同梱しています。



<b>TOTO</b>		第三角法	単位 mm	名称 横引排水継手 (左抜き用)
製図 フダ	検図 荒大井	日付 24.09.11	尺度 1:3	品番 UTR317LS
備考				図番