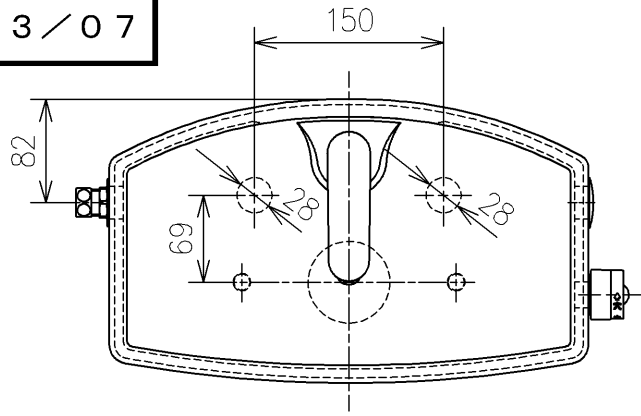


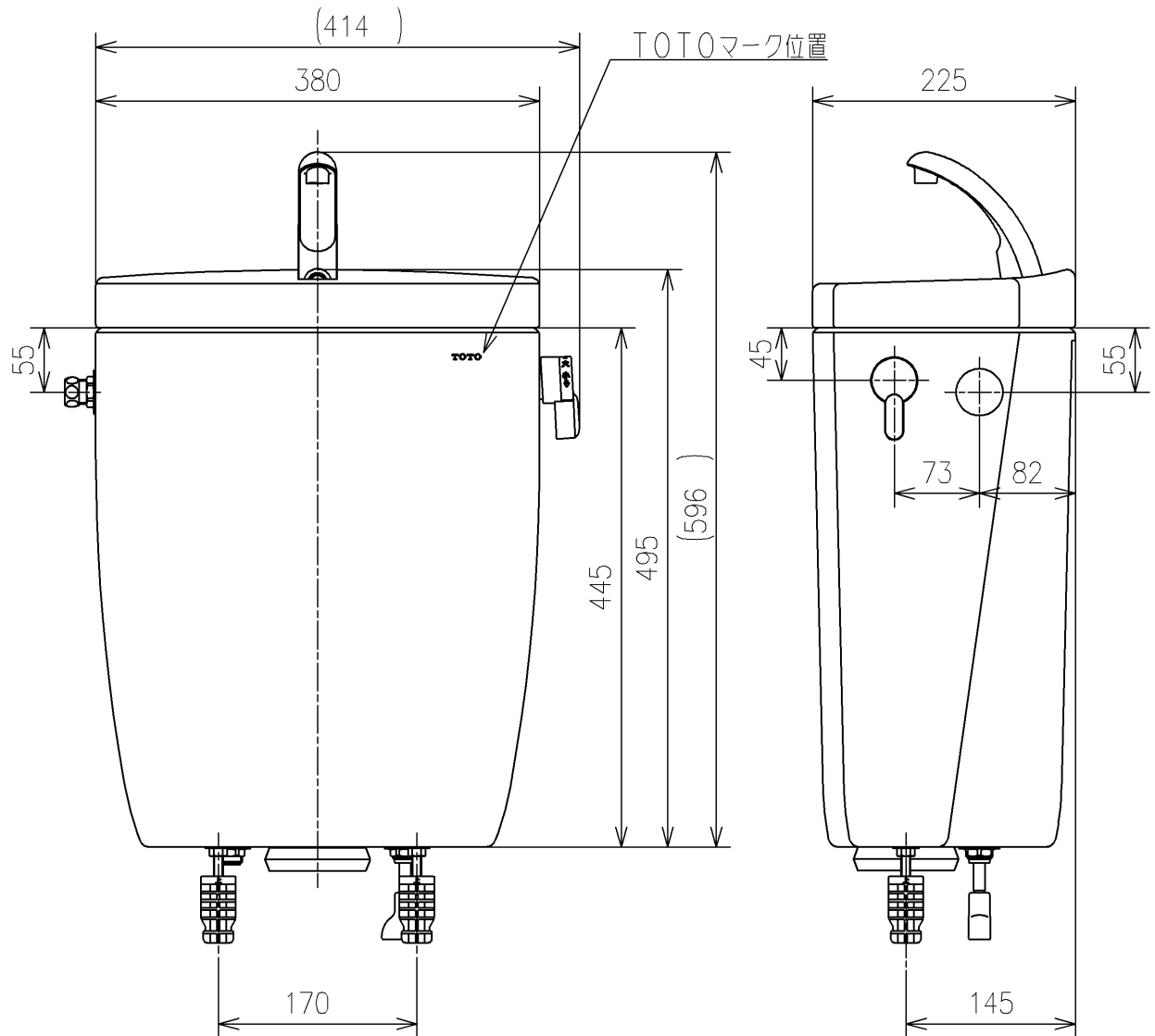
生産中止図面

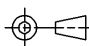
2013/07



<付属品>

- パッキン ×1
- ロータンク手洗金具 ×1
- 流動金具 ×1
- ナットM8 ×2
- 取扱説明書 (ユニット) ×1
- 施工説明書 ×1
- 説明書 ×1
- 注意書 ×1



TOTO			単位	mm	名称	
			製図	検図	日付	尺度
米	稲垣	新川	19/03/25	1:6	品番	SS391BFKL
備考 防露式、寒冷地流動用					図番	SS391BFKL=D2
					ページNo	1/1