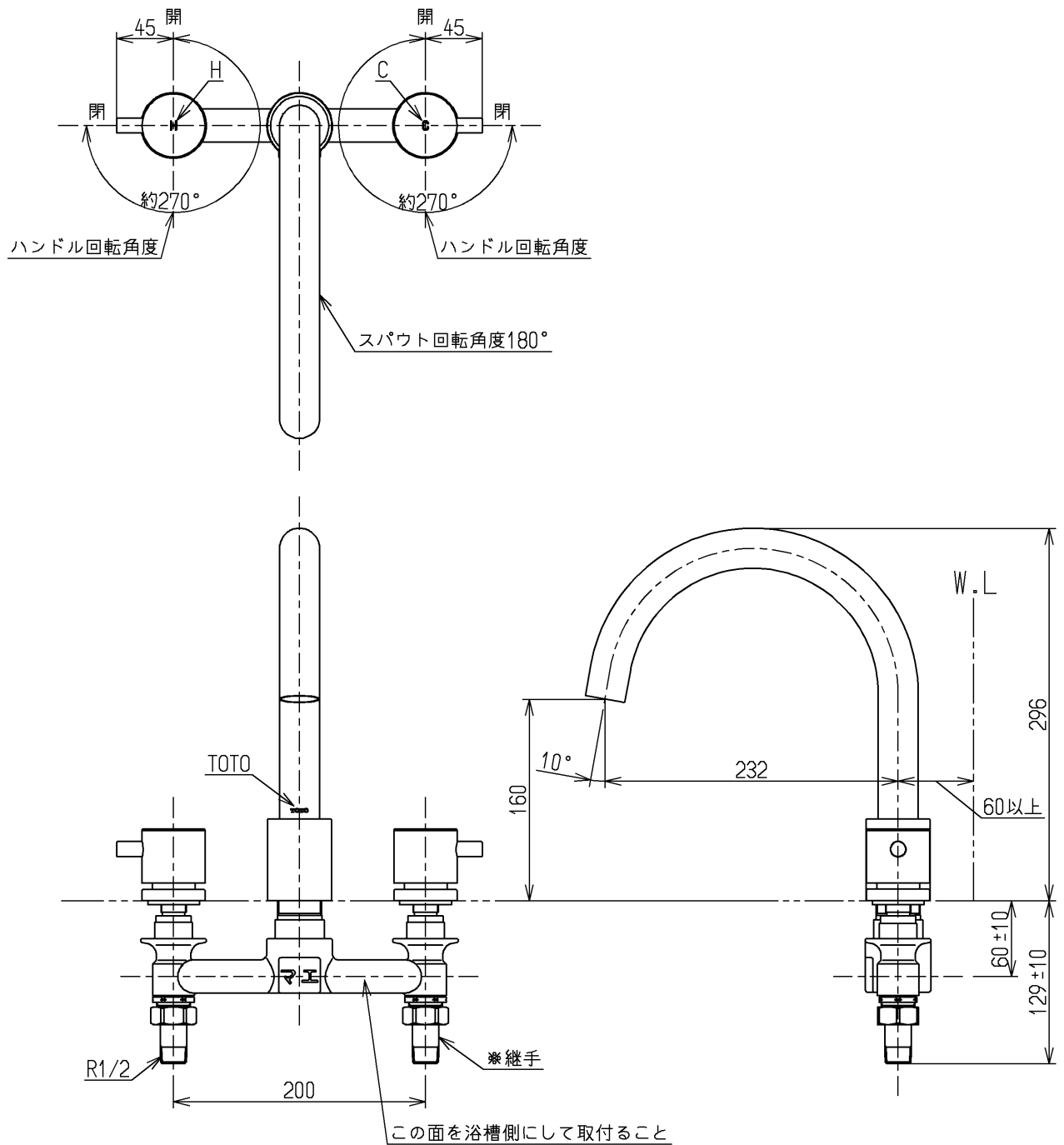


生産中止図面

2015/06



※継手をねじ込む場合は六角棒スパナが別途必要です  
(サイズは対辺12です)

水道法適合品

<b>TOTO</b>			単位 mm	名称 台付2ハンドル13 (埋込・共) (浴室)
製図 安永	検図 植村	日付 畑中 15.06.19	尺度 1:5	(JIS)
備考 固定こま式				図番 TBC20