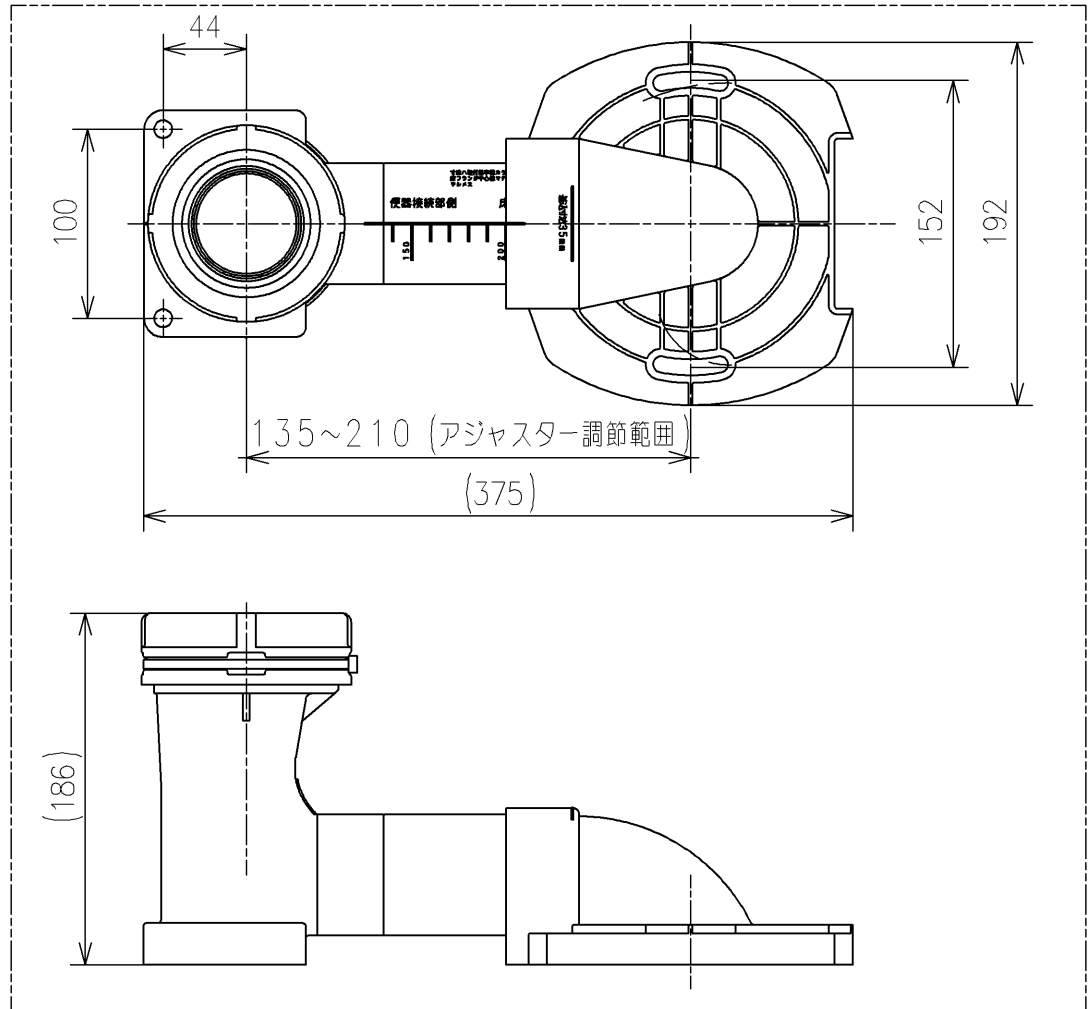
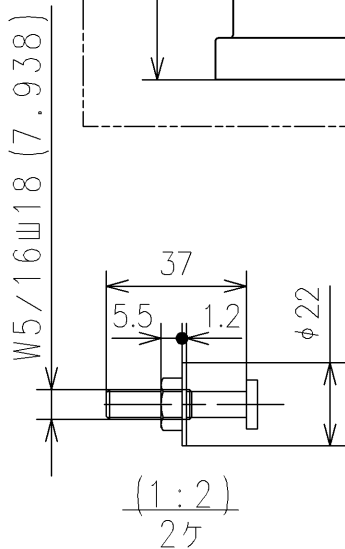


- <梱包数>  
 便器接続部 (ユニット) ×1  
 フランジ接続部 ×1  
 横引管 ×1  
 Tボルト7.938×37 ×2



1ヶ



<b>TOTO</b>			単位 mm	名称
製図 米	検図 稲垣 新川	日付 19/05/17	尺度 1:4	床排水アジャスター
備考 リモデル用				品番 HH02055
				図番 HH02055=D2
A4		ページNo . 1/1		(改)