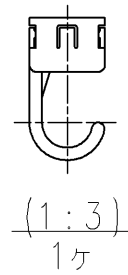
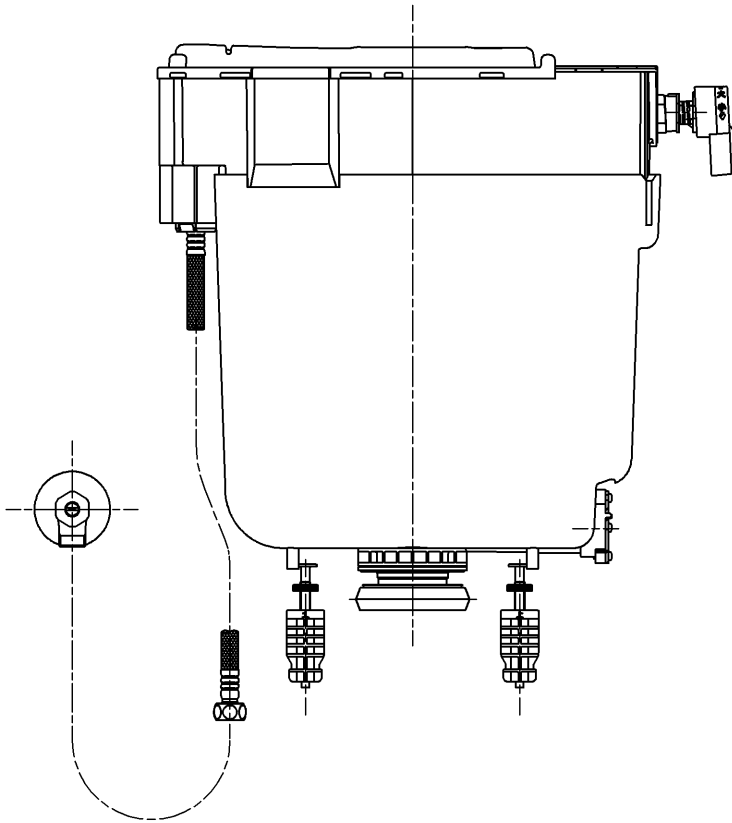


- <付属品>
- レバーハンドル部 ×1
 - パッキン ×1
 - 取付ボルト (ユニット) ×2
 - ふさぎカバー ×1
 - 結露防止カバー ×1
 - コードクランプ ×1
 - アングル形止水栓13 ×1
 - ナットM8 ×2
 - 取扱説明書 ×1
 - 施工説明書 ×1



TOTO			単位 mm	名称
製図 米	検図 稲垣 新川	日付 19/05/15	尺度 1:6	内部樹脂タンク一式
備考				品番 HH11042NZ
				図番 HH11042NZ=D2
			A4	ページNo . 1/1 (改)