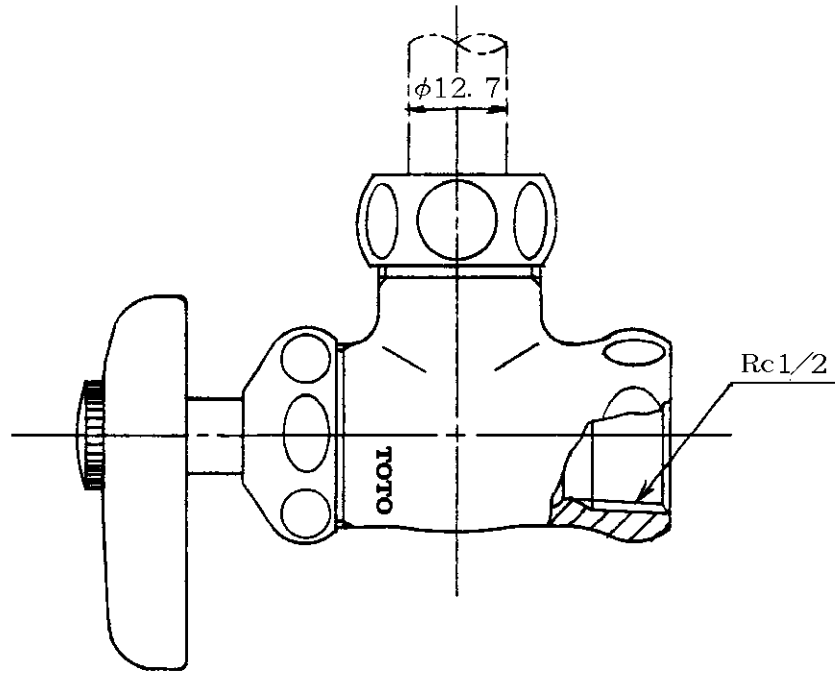


生産中止図面

1998/10



<b>東陶機器株式会社</b>		第三角法	単位 mm	名称
製図 白川	検図 姫野 福谷 (松井)	日付 4.2.1	尺度 1:1	アンゲル形止水栓 13
備考				品番 TH226