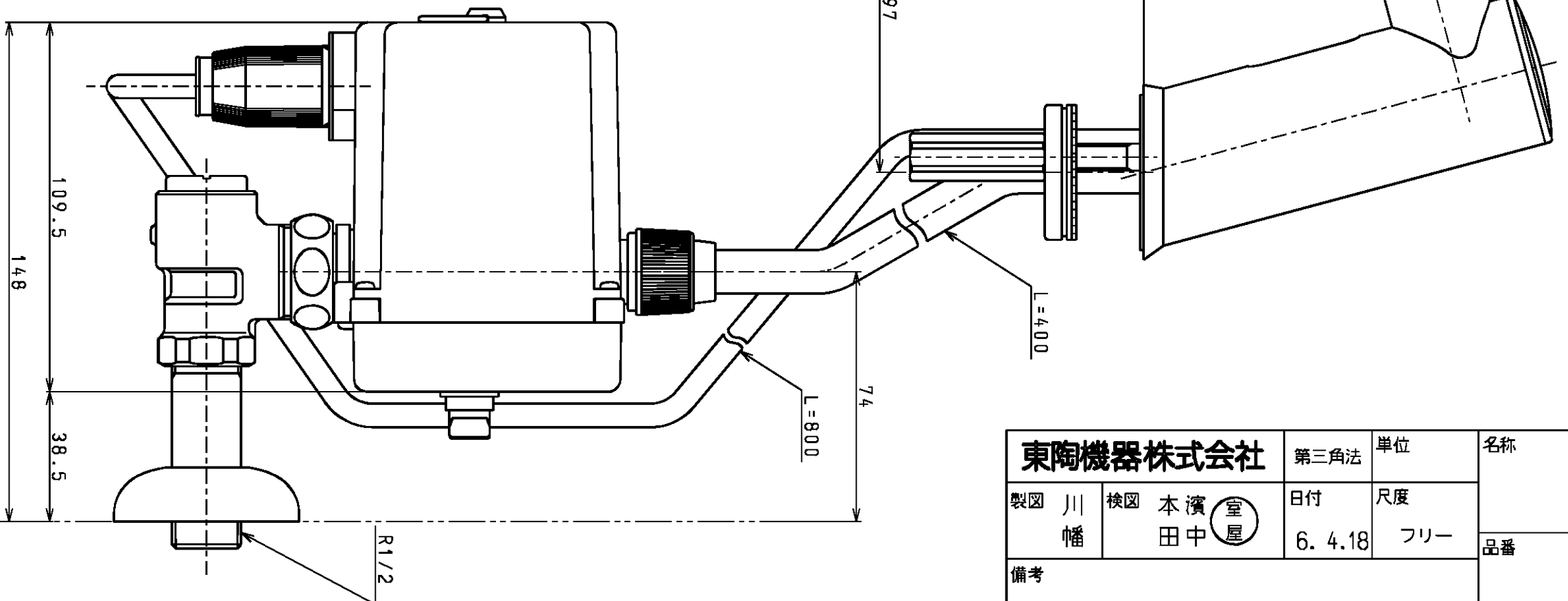
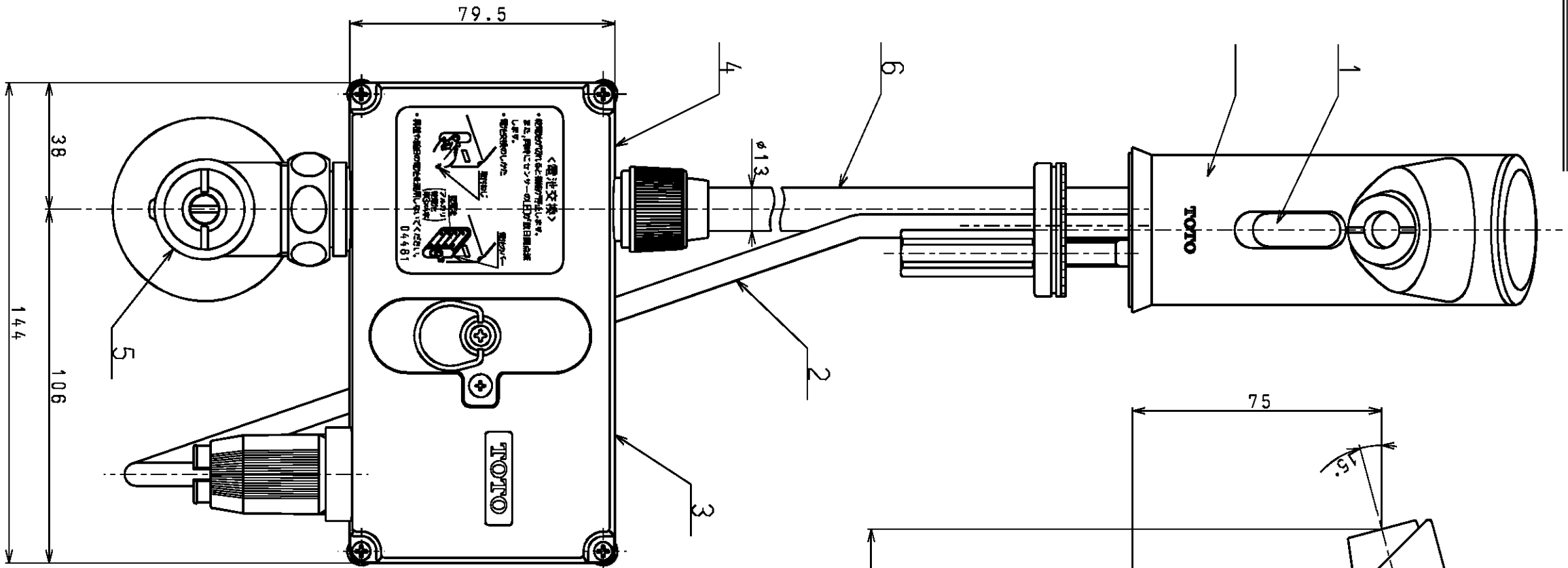


生産中止図面

1997/04



<電池交換>
 ・電気が切れると機械が停止します。また、同時にセンサーの田が数日間点滅します。
 ・電池交換のしかた
 ・電池交換のしかた
 ・異種や新旧の電池を混用しないでください。
 04481

電池交換要領ラベル(1:1)

No.	各 部 名 称	No.	各 部 名 称
	スバット	4	駆動部
1	光電センサー	5	ストローナ付止水栓
2	センサーコード	6	スバット接続ホース
3	コントローラ		

東陶機器株式会社		第三角法	単位	名称
製図 川幡	検図 本濱(室)田中	日付 6.4.18	尺度 フリー	自動水栓
備考 日本水道協会検査品				品番 TEL30BDX