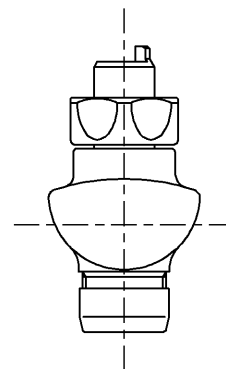
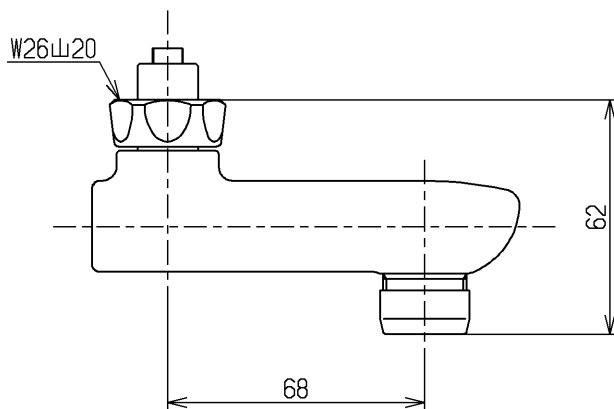
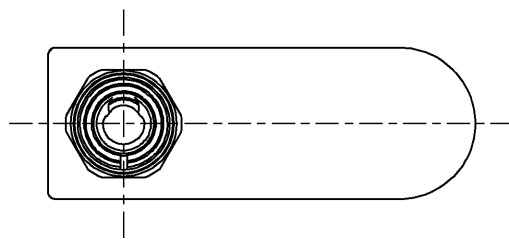


生産中止図面

2020/11



品番	供給期限
THY261-1AR	2019.06

TOTO			単位 mm	名称 自在スパウト
製図 山内	検図 坂元	日付 前田 13.10.21	尺度 1:2	68 mm、整流キャップ付、回転角度規制
備考				図番 THY261-1AR