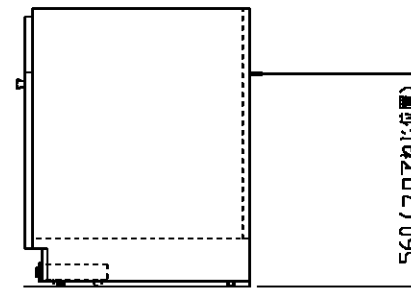
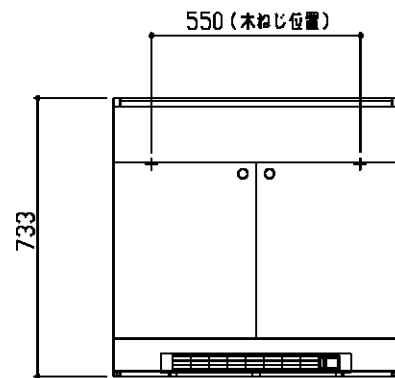
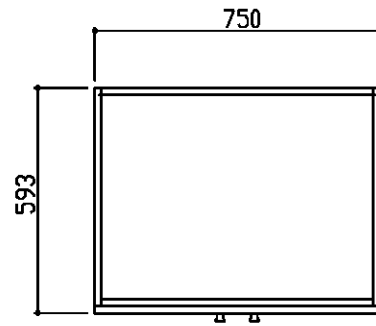


生産中止図面

2002/12



商品リスト

No.LT\_01197

品番	品名	個数
LBJ751N2	フロアキャビネット	1

製品情報

- ※ 底板着脱式
- ※ 図中の把手形状は、実物とは異なります
- ※ 商品リスト中の品番には、カラー記号は記載していません
- ※ 底板穴なし
- ※ 専用カウンターとセットのこと
- ※ 足元温風機はフットスイッチ式、アース線電源コード長さ2m、消費電力485W

工事情報

- ※ 木ねじ位置に固定用木棧(巾90×厚み30)を入れること(別途工事)
- ※ 木棧の耐荷重1.96KN/m
- ※ 足元温風機の電源は、アースターミナル付きコンセントを別途手配、工事のこと

東陶機器株式会社		三角法	単位 mm	名称
製図 幸	検図 高橋	日付 00.04.26	尺度 1:20	Jシリーズ フロアキャビネット
備考				品番