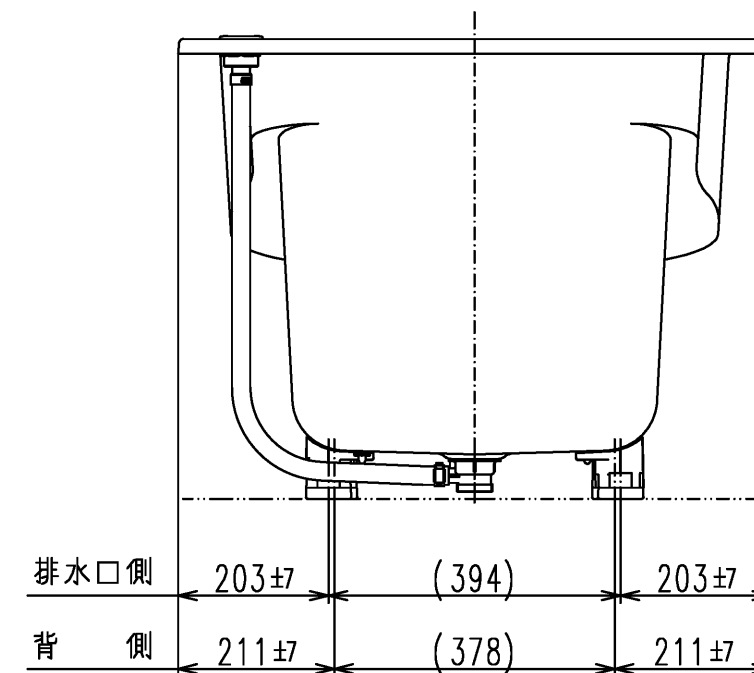


- <特長点>
 1. 排水仕様変更(間接排水→直間兼用排水)
 2. 全高変更20mmJP(600→620)

色番	色彩	備考
M2	ムーンホワイトN	
M3	ムーンピンクN	
M6	ムーングリーンN	
M5	ムーンブラウンN	



図名 和洋折衷エプロンなし ネオマーブバス(1500サイズ)				尺度 1:10
年月日 2026.4.1				製図 中田
検図 林堂 三上				図番 PNS1540RJ T930
TOTO				