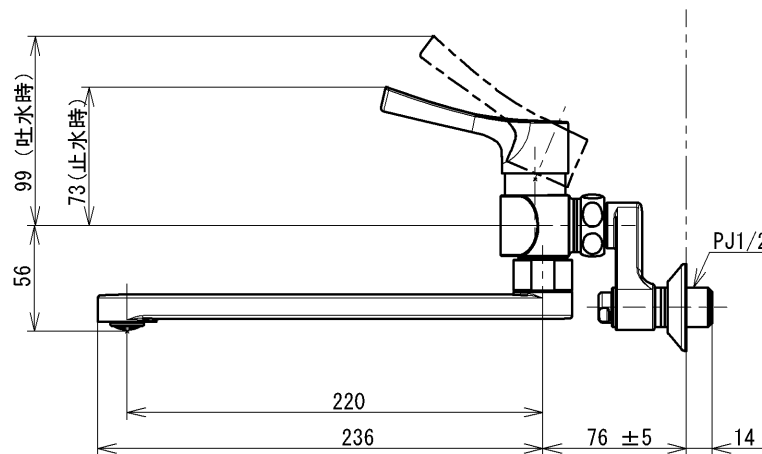
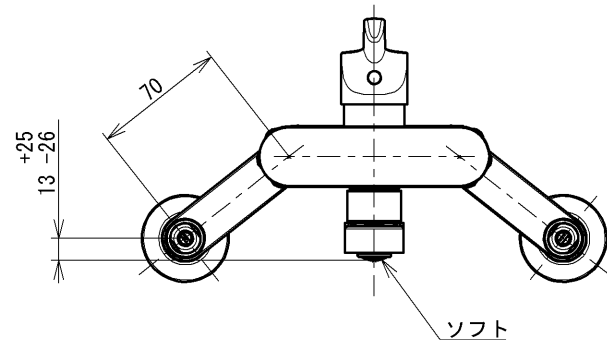


※注意ラベル詳細(1:1)



用途		仕様
給水圧力	最低必要水圧	一般住宅用 0.05MPa(流動時)
	最高水圧	0.75MPa(静止時) ※快適にお使いいただくためには、0.2MPa程度の圧力をおすすめします。
使用可能水質		水道水または飲用可能な井戸水
使用環境温度		-20~40℃(0℃以下は水を抜いた状態)
最高給湯温度		85℃
特記事項		(1)湯圧が水圧より高くならないように設定してください。 (2)安全のため給湯温度は60℃以下でのご使用をおすすめします。 (3)湯水を逆に配管しないでください。

節湯
C1

節湯
B

取替用浄水器内蔵スパウトTHB34は、取付けできません

水道法適合品 (JIS)				名称
TOTO			単位 mm	壁付シングル混合水栓 エコシングル、共用
製図 梅村	検図 久保(浩) 宮城	日付 2019-10-03	尺度 1:4	品番 TKS05311J
備考				図番 TKS05311J=SA00.002.00