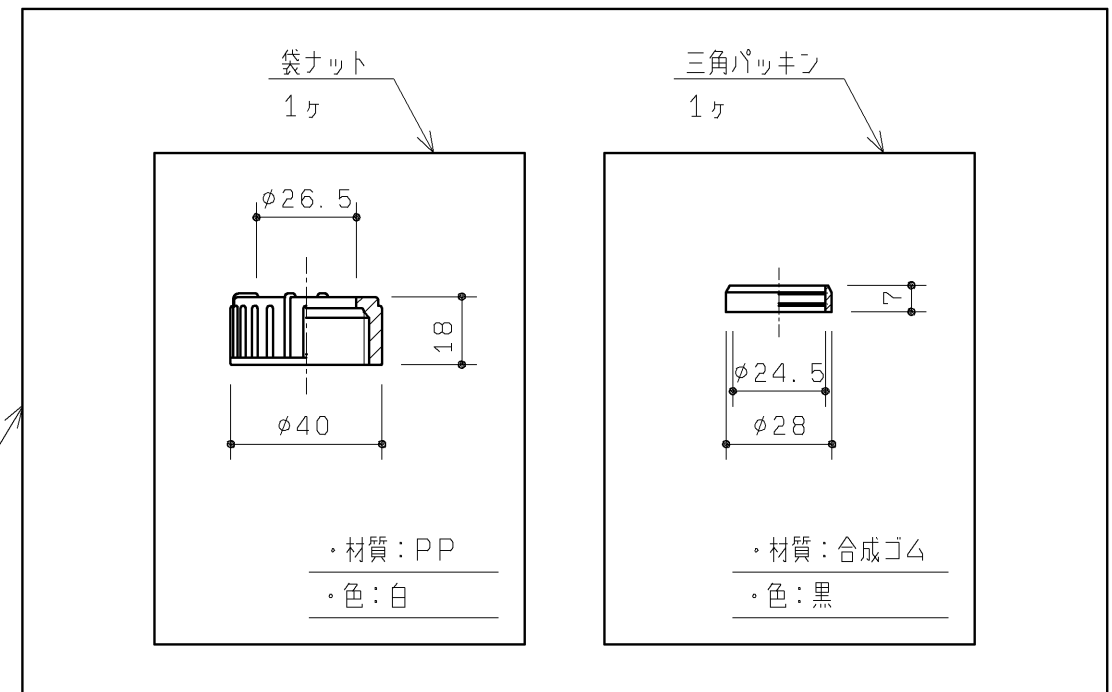
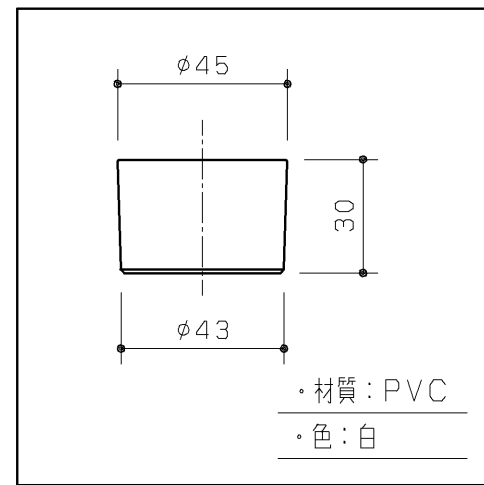
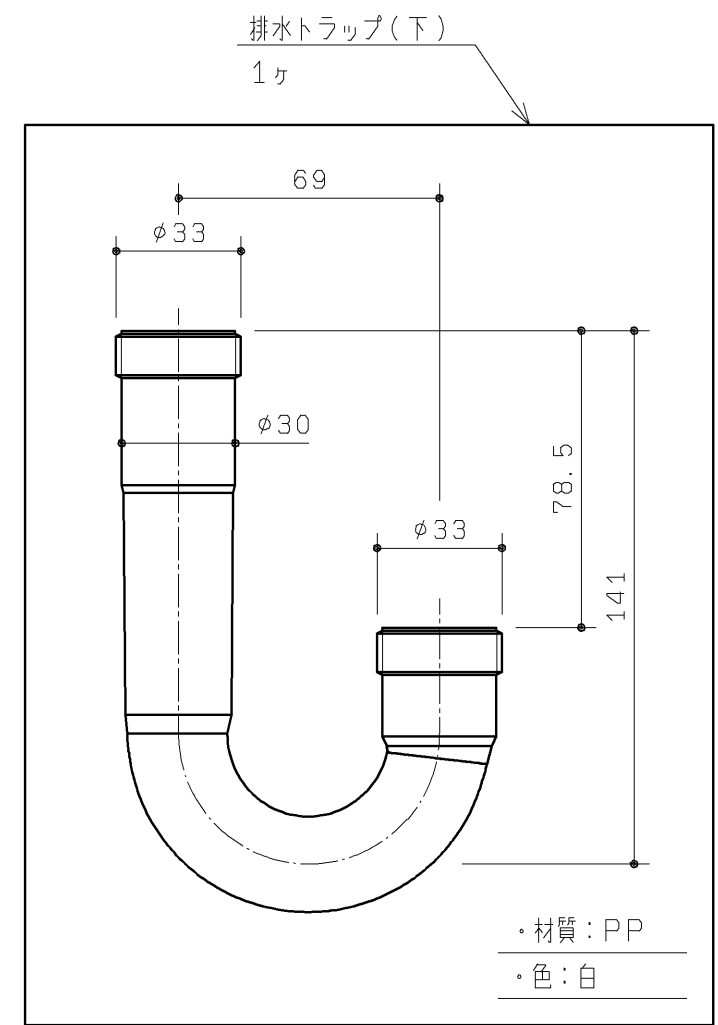
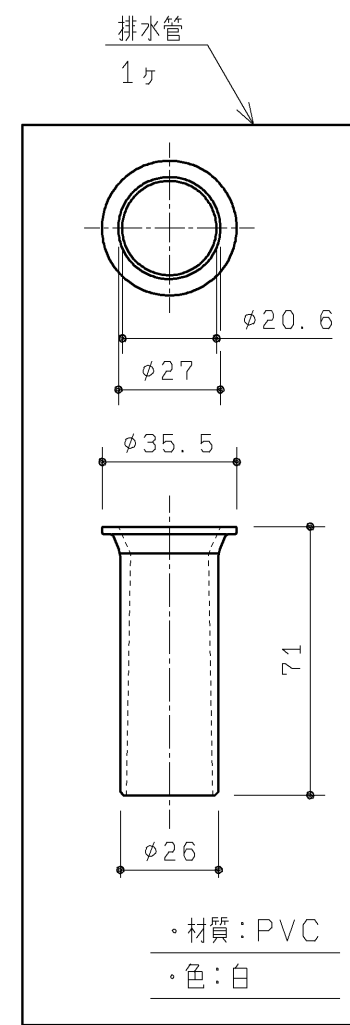
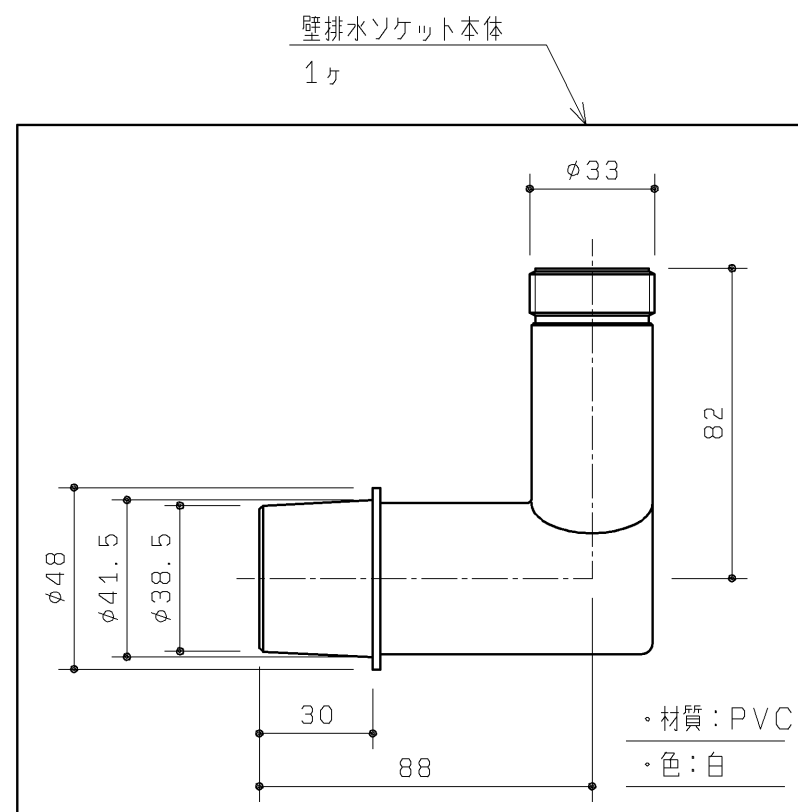
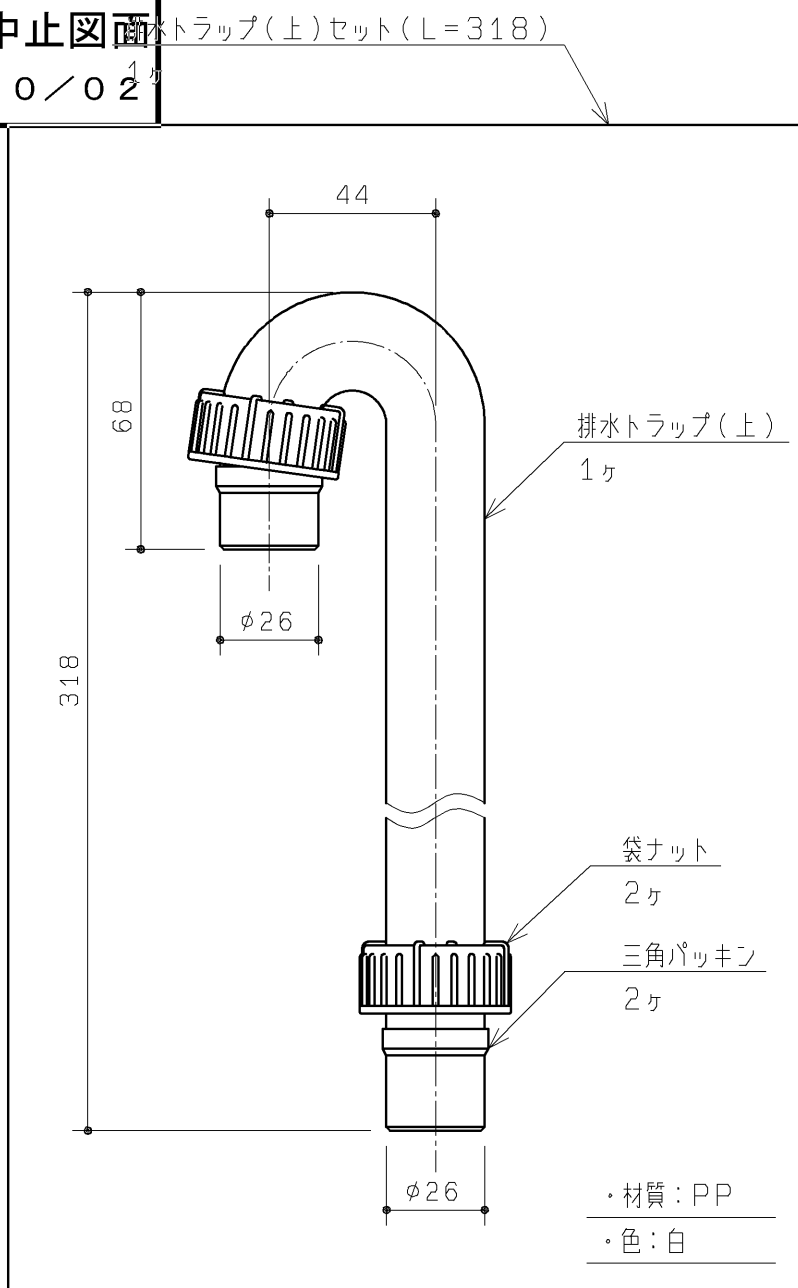


生産中止図面
2020/02



TOTO				第三角法	単位 mm	名称	排水トラップセット壁 排水管付
製図 綴木	検図 末永	日付 18.02.01	尺度 1:2	品番		UGX251P	
備考						図番	