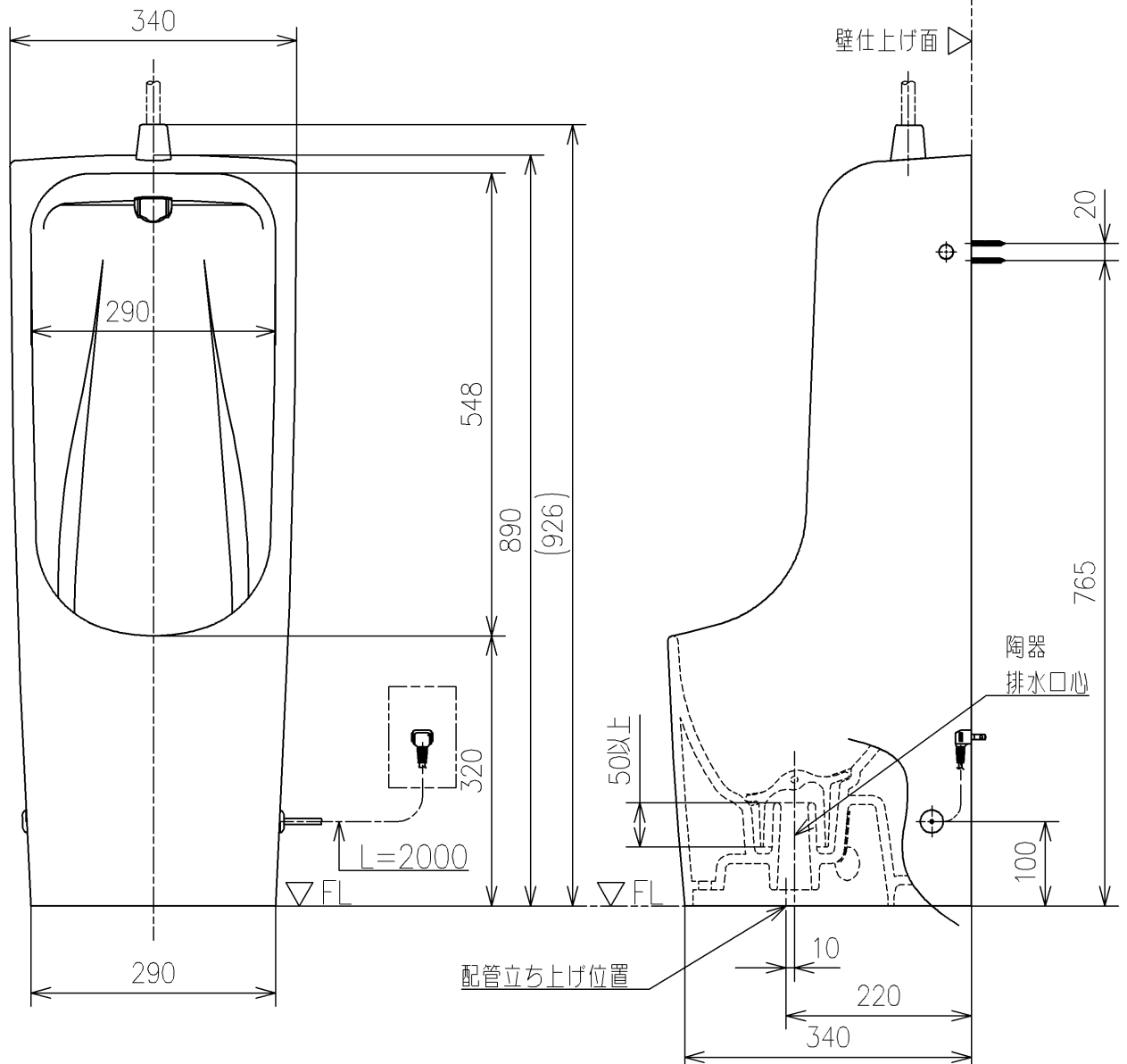


<付属品>

- 目皿 x 1
- ふさぎふた x 1
- 給水接続ユニット x 1
- 固定片 x 2
- 固定ボルトユニット x 2
- 化粧キャップ x 2
- ヒーターコード x 1
- 説明書類 x 1
- 注意書 x 1



<b>TOTO</b>	UNIT mm	SCALE 1:8	DATE 2021-Jul-15	DRAWN ryuichi.yanemura
	TITLE 床置床排水小便器 FLOOR-MOUNTED URINAL			CHECKED masayuki.hayashi
REMARKS 小形、寒冷地用ヒーター付			APPROVED hiroshi.ono	
			ITEM NUMBER U508CH	

※日本販売品の衛生陶器の寸法許容差はJIS A5207に準ずる