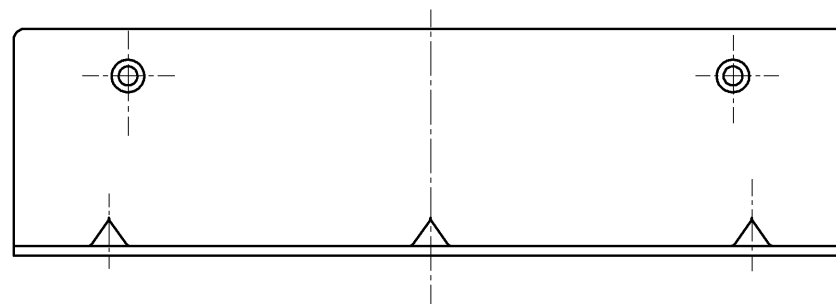
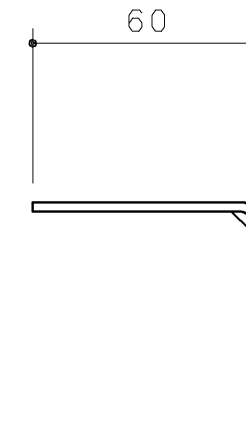
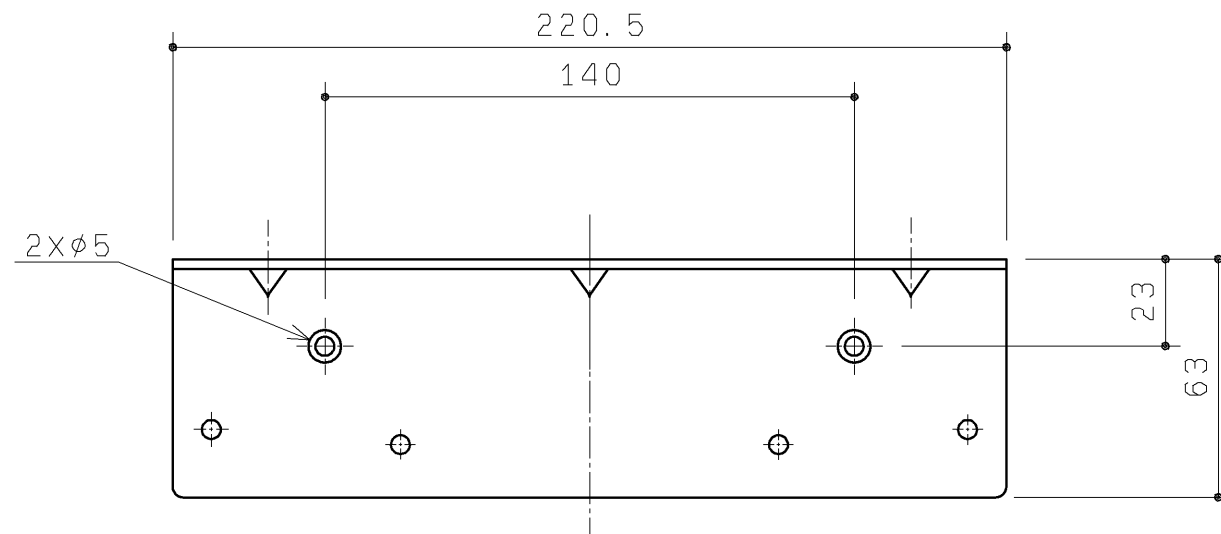


同梱部材

品名/数量(仕様)	材質
+皿タッピンねじ4×16 2ヶ	SUS
+皿タッピンねじ4×40 2ヶ	SUS



・材質：SUS

TOTO		第三角法	単位 mm	名称 紙巻器固定材
製図 小 埜	検図 廣 田	溝 口	日付 15. 12. 16	尺度 1 : 2
備考				品番 UGA504
				図番