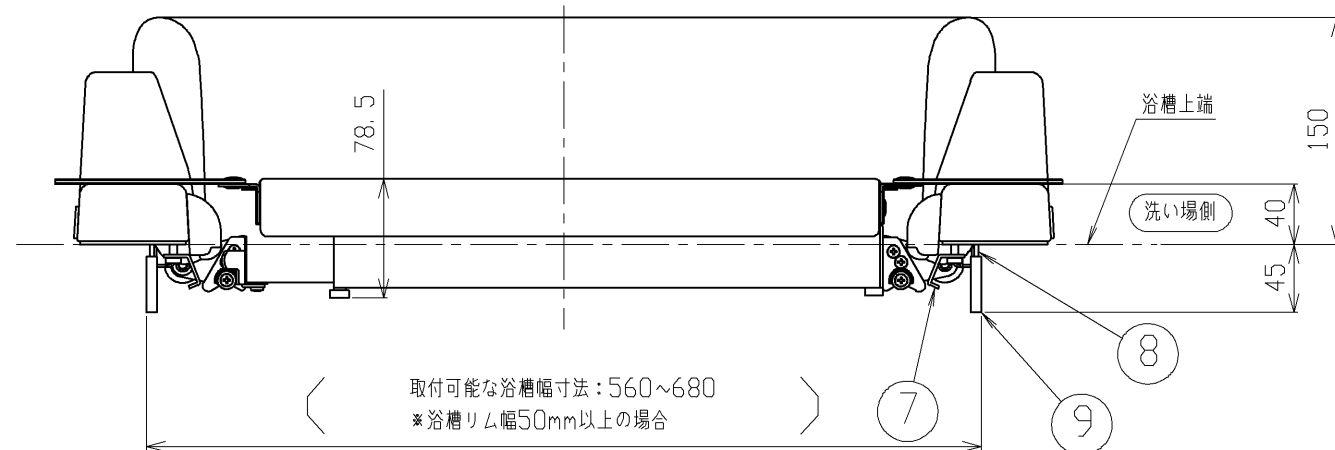


<シートを外した状態>

21	三角ガイドB	PDM	1	
20	三角ガイドA	PDM	1	
19	幅調整注意フベル	PET	2	
18	制御リレー基板ASSY		1	図示省略
17	マイクロスイッチASSY		2	図示省略
16	ワイヤ組品	SUS304 他	2	
15	使い方ガイド	上質紙	1	図示省略
14	施工説明書	上質紙	1	図示省略
13	取扱説明書	上質紙	1	図示省略
12	充電器(日立工機品)	ケーシング:ABS	1	
11	電池(日立工機品)	ケーシング:ABS	1	
10	リモコンセット組品(春日電機品)	ケーシング:ABS	1	
9	スパーサーA	EPDM	2	
8	フック付浴槽内壁ストッパー	SUS304(粉体塗装)	2	
7	セーフティーバー	SUS304(粉体塗装)	2	
6	シャフト制限カラー	PDM	2	
5	ワイドシート部ASSY		1	
4	ワイドシートフリップ組品(ワイドシートフリップ大組品)	HIPS	大小各1	W寸法により付替え
3	アームカバー右	HIPS(射出成形)	1	
2	アームカバー左	HIPS(射出成形)	1	
1	ヘッドレスト	PE(熱圧成形)	1	
照合	名称	材質	個数	備考



製品質量: 約20.5kg (本体のみ: 約15kg)
(シート部: 約5.5kg)

W寸法が705mm未満の場合、A寸法は126mm(ワイドシートフリップ小)となる。
W寸法が705mm以上の場合、A寸法は176mm(ワイドシートフリップ大)となる。

TOTO		単位	名称
製図	検図	mm	バスリフト
酒井	中野	日付	品番
	中村	14.08.01	EWB103S
備考	ワイドシートタイプ		