

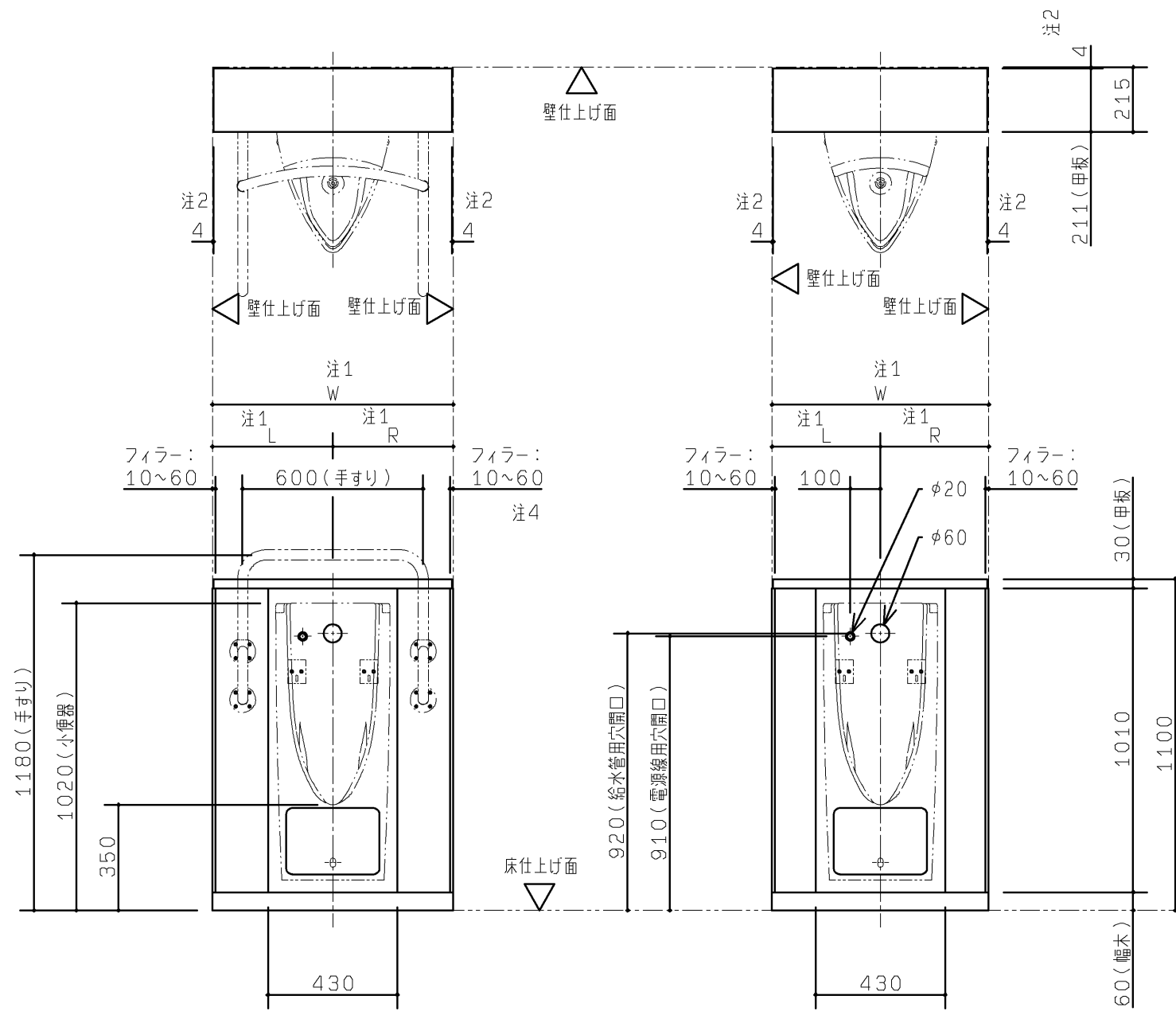
生産中止図面

2018/02

壁下地	壁固定部材	
樹脂プラグ(タップピンねじφ4.5~φ6.2用) 下穴φ8×深さ55	同梱	
鋼製下地+耐水合板φ12以上	タップピンねじ φ5×50	同梱
床下地	床固定部材	
樹脂プラグ(タップピンねじφ4.5~φ6.2用) (仕上厚10mm以内)	同梱	

専用ライニング内訳	仕様	数量
甲板	アクリル系人工大理石	1
前板	ホワイト:ポリオレフィン系樹脂層鋼板	1式
フィルター	ライトメープル:ポリエステル系樹脂層鋼板	1式
幅木	ステンレスヘアライン仕上げ	1式
フレーム	溶融亜鉛めっき鋼板	1式

- ◆点検口付ライニング フレーム設置について
 1: フレーム設置の前に配管、電気工事を行ってください。
 2: フレームの下地別の設置部材を上表に示します。
 下地によっては、設置部材を別途ご用意いただく必要があります。



1連手すりありの場合
UAUN21L***

1連手すりなしの場合
UAUN21N***

品番	品名
UAUN21***	自動洗浄小便器(UFS900系)用点検口付ライニング 1連

手すり設置用加工	器具端寸法(mm)	前板カラー	甲板カラー
N加工なし	①360~410(手すりなし)/400~450(手すりあり)	Aホワイト	Aホワイト
L加工あり	②410~460(手すりなし)/450~500(手すりあり)	Mメープル	Bブラック
	③460~510(手すりなし)/500~550(手すりあり)		

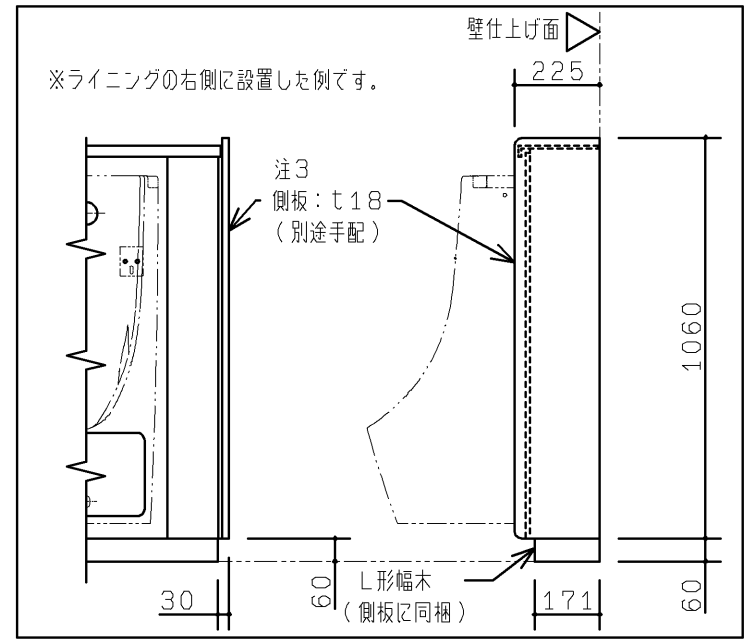
- ※下表参照
- 専用ライニングには、小便器・手すりなどの器具や配管は含まれません。自動洗浄小便器(UFS900系)を別途手配のうえ、各製品同梱の施工説明書に従って施工してください。
 - ライニングに水をかけないようにしてください。(ライニング内には、電気配線が入っており、火災や感電・故障の原因になります。)
 - 手すりには水をかけないでください。(部材や下地が腐食することで商品が脱落し、怪我や重大事故につながる恐れがあります。)
- 注1: 間口寸法は次のように対応します。
 前板・・・フィルター(間口調整材の)見え代を変えて対応します。
 甲板、幅木・・・長物を現場で切断して対応します。
 (硬質プラスチック用のこぎり、ジグソー、金切りばさみなどを使用。)
 手すり設置あり、なしによる対応間口は下表に示します。

手すり設置	器具端寸法(L/R共通)	対応間口寸法W
手すりなし	360~410(360)	720~820
	410~460(410)	820~920
	460~510(460)	920~1020
手すりあり	400~450(400)	800~900
	450~500(450)	900~1000
	500~550(500)	1000~1100

()は側板設置の場合の寸法になります。

- 注2: 甲板の端部はコーキング(別途手配)代として4mmの隙間をあけてください。
 注3: 側板は UTR140(別途手配)となります。(フィルター: 10mm固定)
 注4: 手すりはT112CU2、T113BU2(別途手配)となります。
 ※ライニング内に設置される器具・配管は、自動洗浄小便器(UFS900系)の施工情報を参照してください。

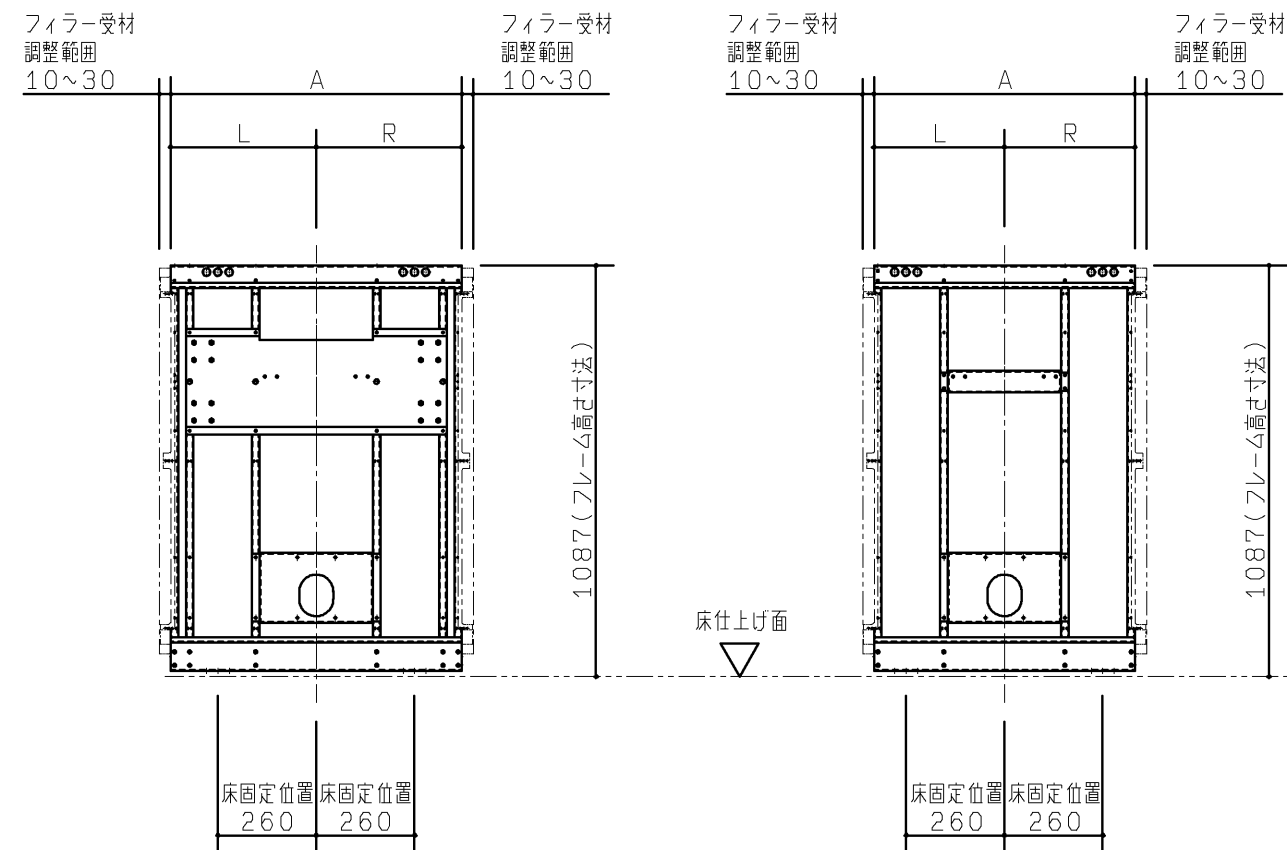
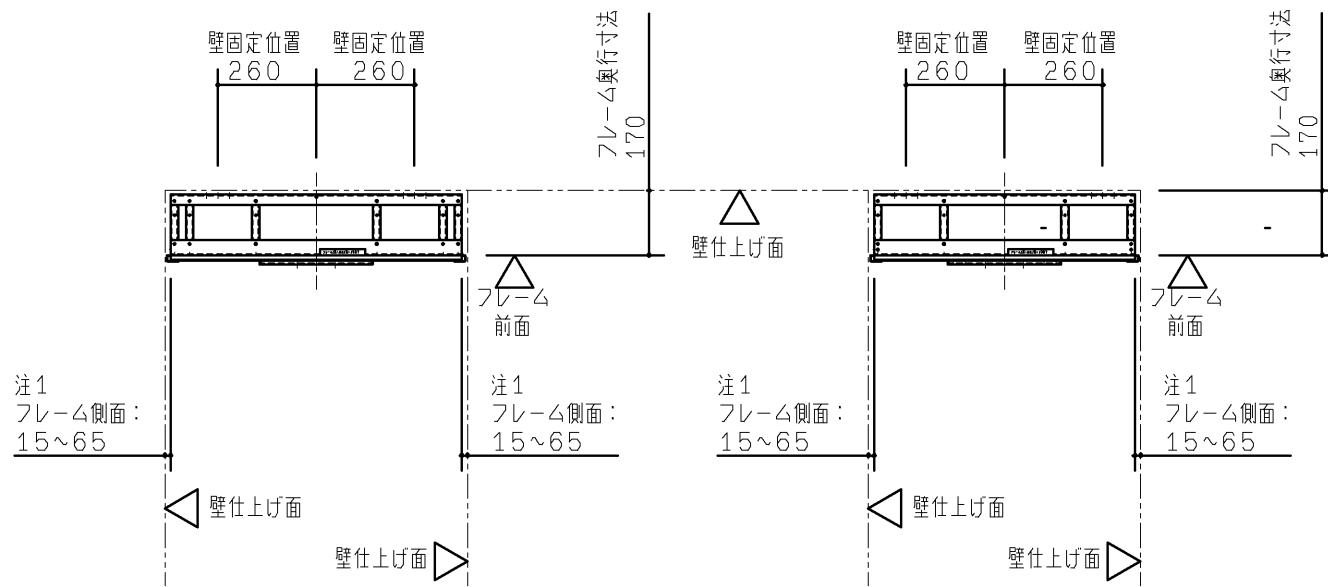
【側板(別途手配)部納まり詳細図(S=1:5)】



TOTO		第三角法	単位 mm	名称	自動洗浄小便器(UFS900系)用 点検口付ライニング 1連
製図 島野	検図 金子	日付 16.01.18	尺度 1:20	品番	UAUN21***
備考 図面全5枚中の1枚目				図番	UAUN21_

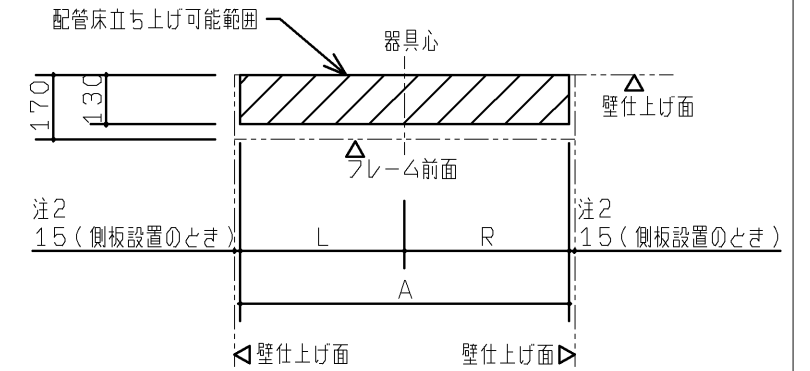
生産中止図面

2018/02



1 連手すりありの場合
UAUN21L***

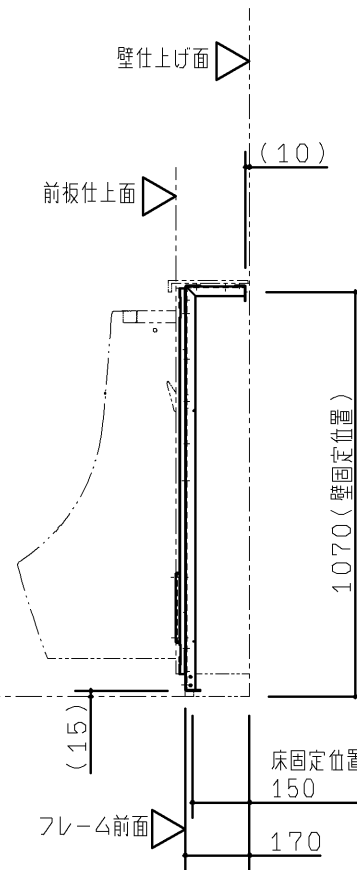
1 連手すりなしの場合
UAUN21N***



<配管可能範囲>
本図は配管床立ち上げ可能範囲を示します。
排水管につきましては逆勾配にならないよう注意してください。

手すり設置	フレーム幅寸法A	L/R共通
手すりなし	690 (750)	345
	790 (850)	395
	890 (950)	445
手すりあり	770 (830)	385
	870 (930)	435
	970 (1030)	485

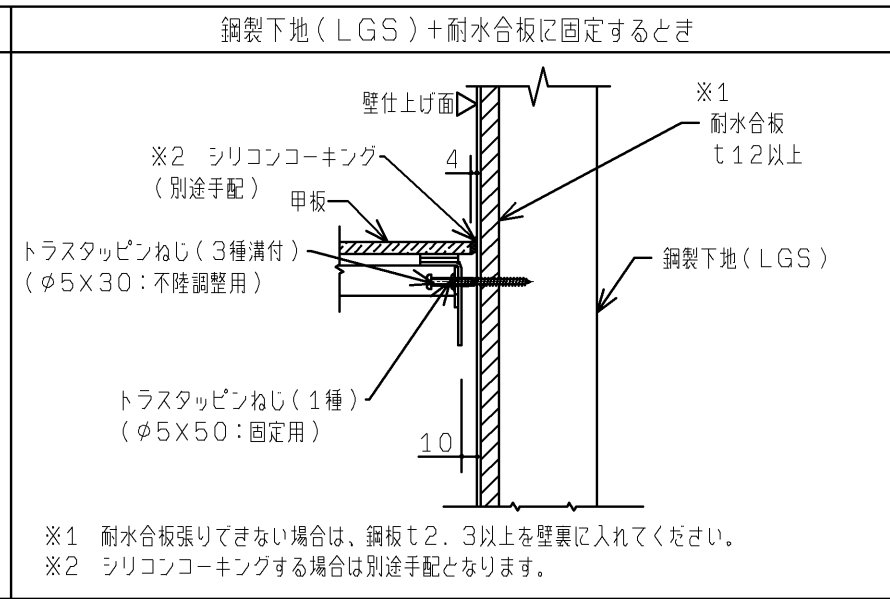
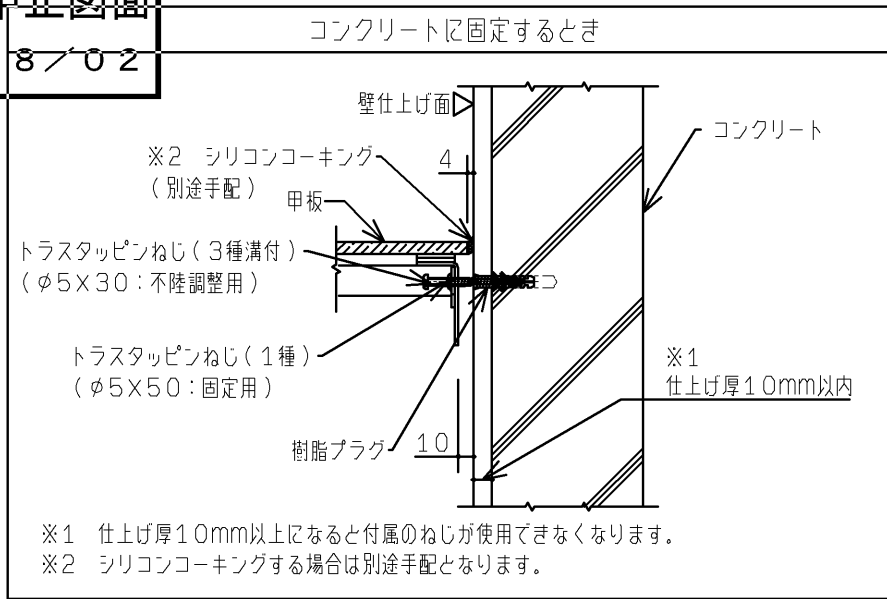
() はフィルター受材を含む最大幅寸法になります。



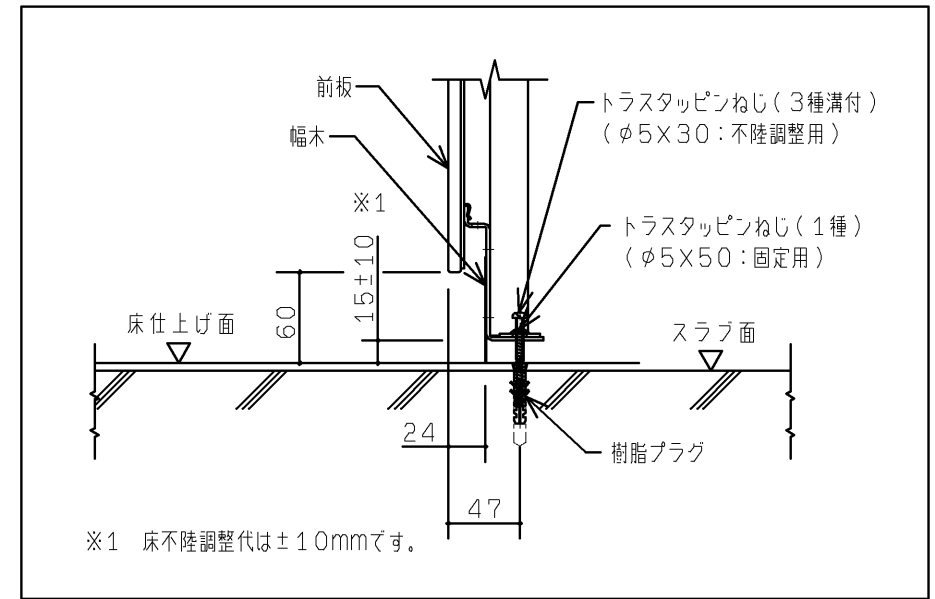
注1: 側板設置のときの側面寸法は15mmになります。
注2: 側板を設置するときは側板下部固定材が取り付けため側板仕上面(内側)から15mmの範囲は配管床立ち上げができません。

TOTO		第三角法	単位 mm	名称	自動洗浄小便器(UFS900系)用 点検口付ライニング 1連
製図 小柳	検図 國分	日付 15.03.06	尺度 1:20	品番	UAUN21****
備考				図番	UAUN21_

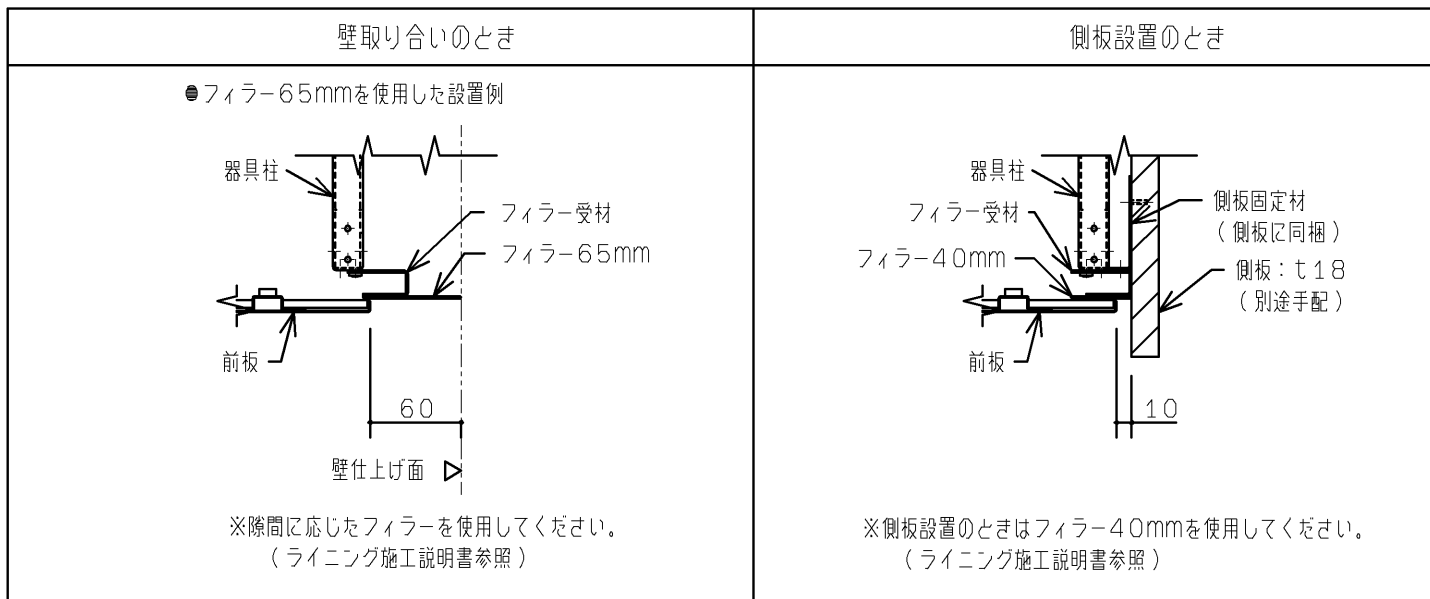
【壁固定部納まり詳細図(S=1:5)】



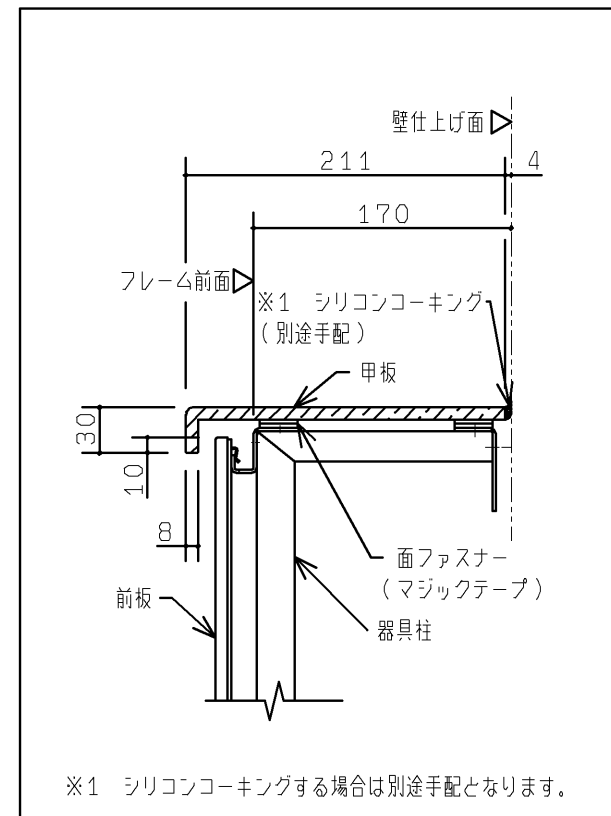
【床固定部納まり詳細図(S=1:5)】



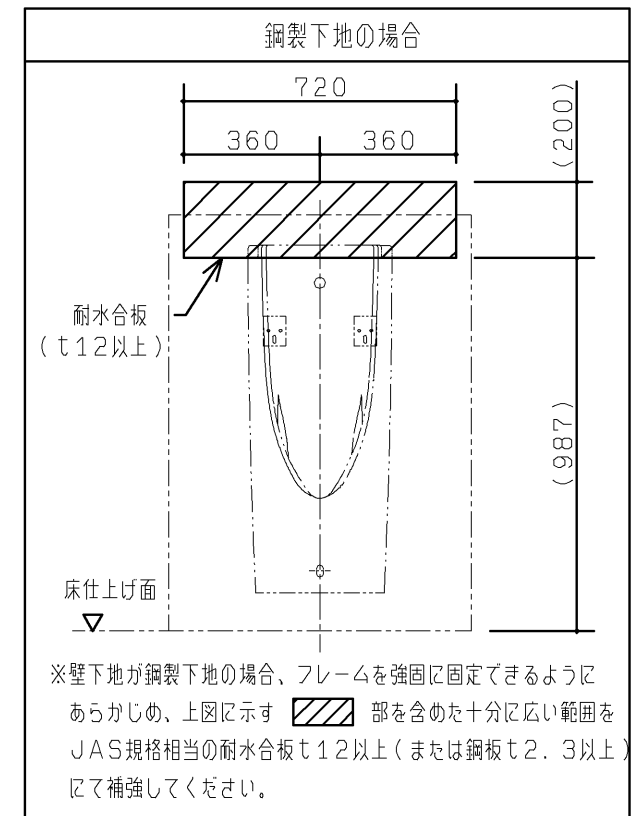
【フィラー部納まり詳細図(S=1:5)】



【甲板部納まり詳細図(S=1:5)】



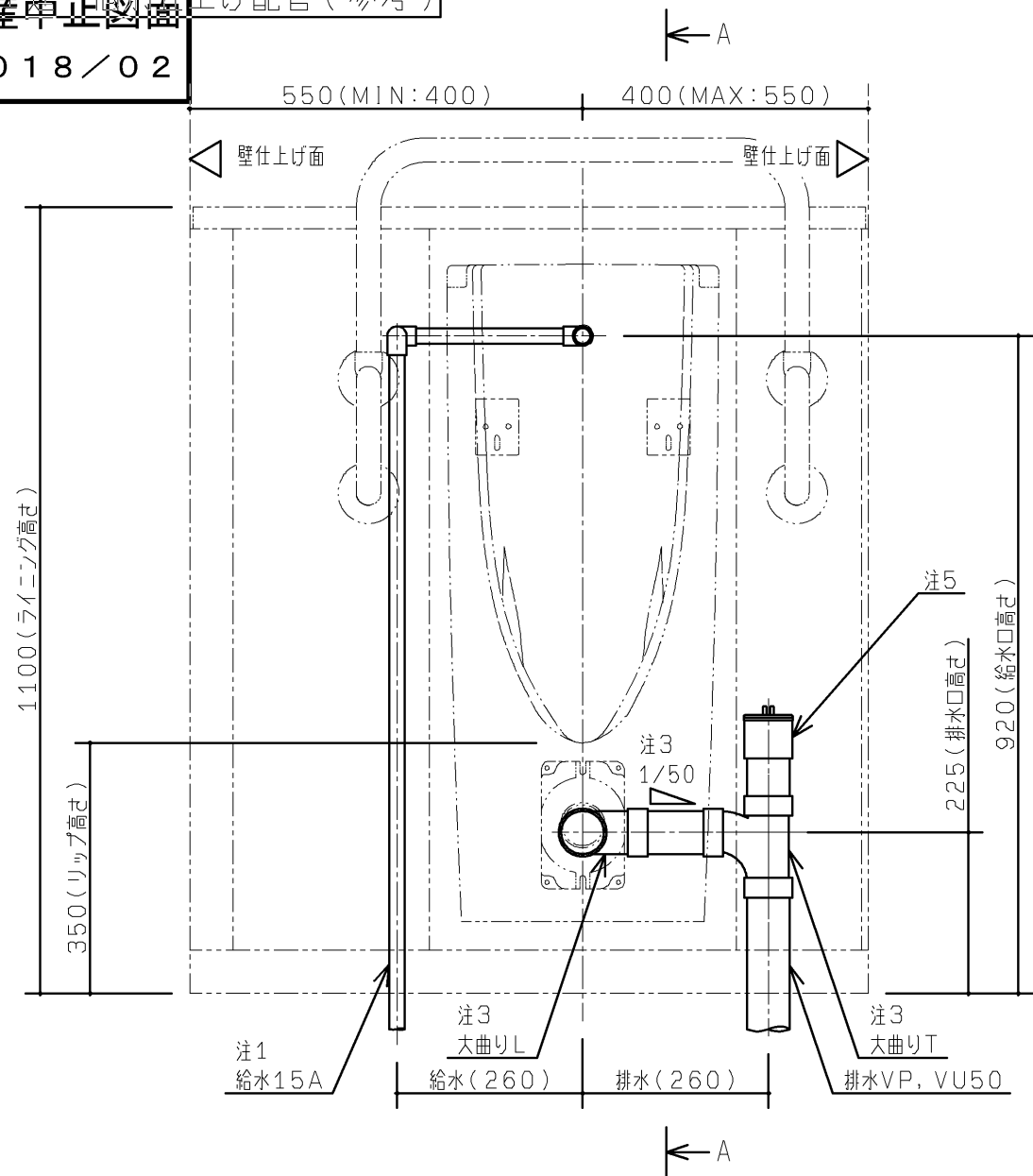
【壁補強範囲詳細図(S=1:20)】



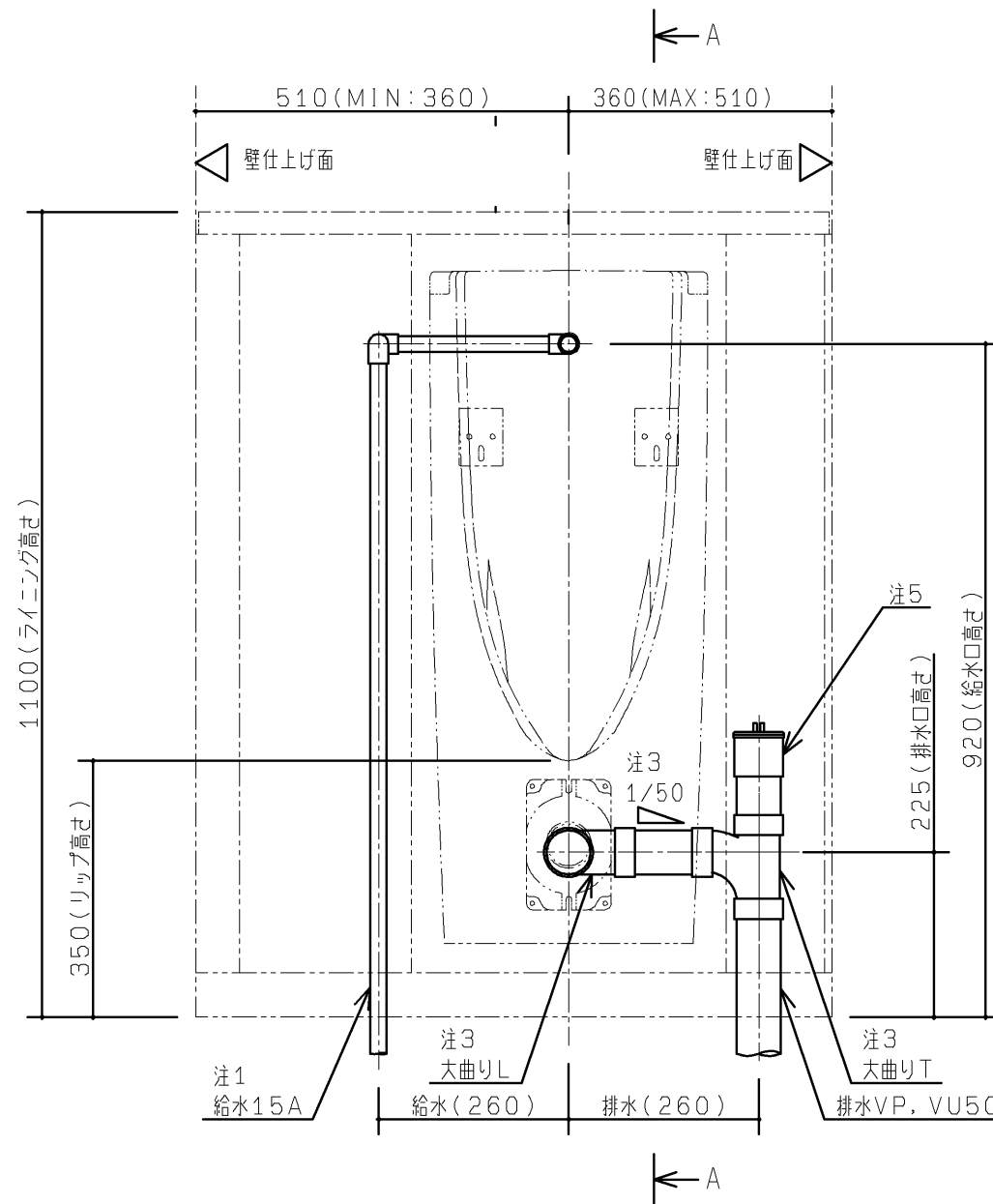
事前施工情報

■本図は施工時に必要な情報を記載しています。

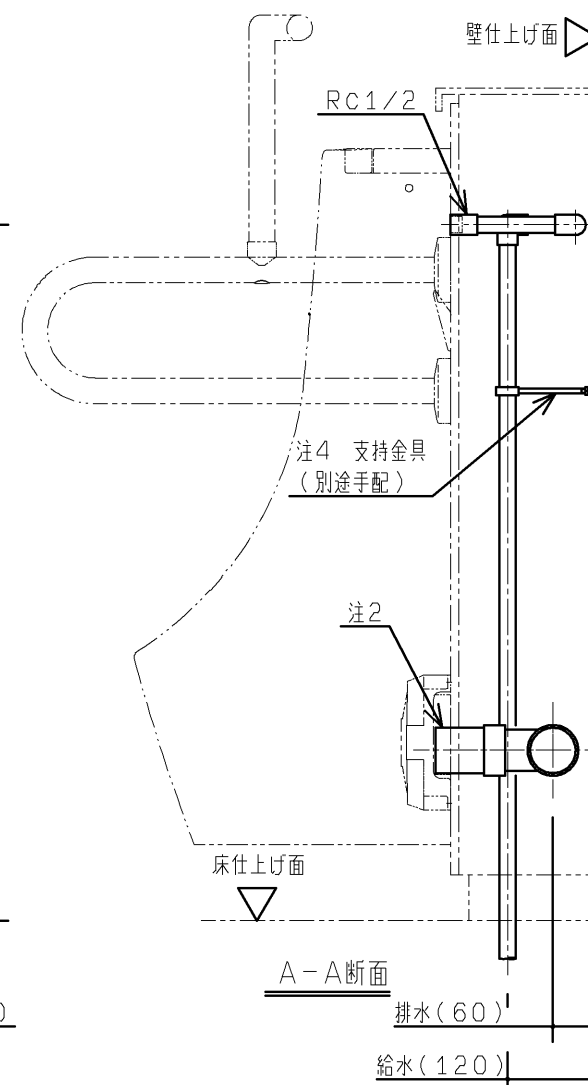
TOTO		第三角法	単位 mm	名称	自動洗浄小便器(UFS900系)用 点検口付ライニング 1連
製図 小柳	検図 國分	日付 15.03.06	尺度 1:20	品番	UAUN21****
備考 図面全5枚中の3枚目				図番	UAUN21_



1連手すりありの場合
UAUN21L***



1連手すりなしの場合
UAUN21N***



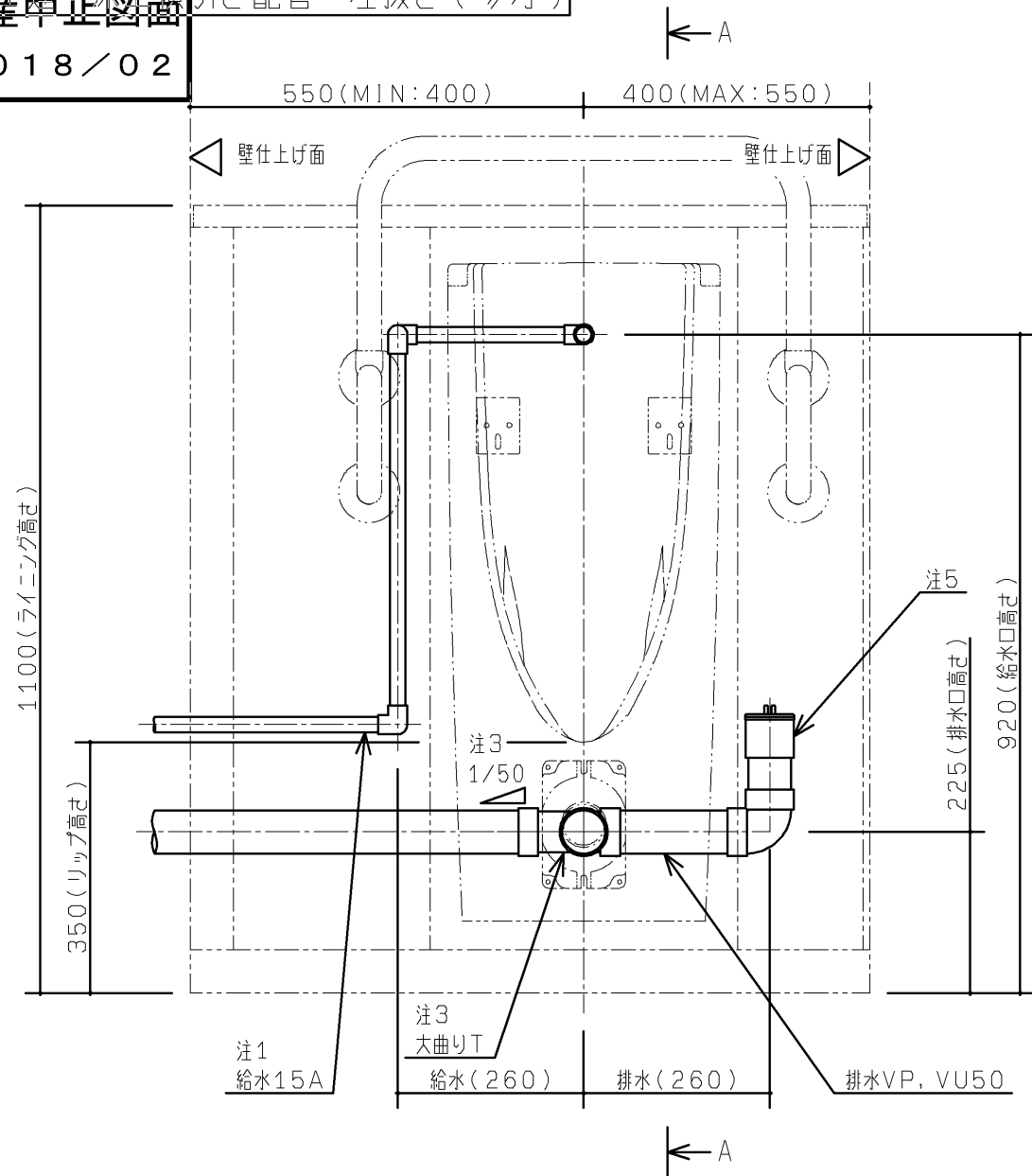
- 設備工事
- 注1: 排水配管のねじサイズ R1/2 材質: CAC406
異材質の配管継手と接続の場合、必ず絶縁継手を使用ください。
 - 注2: 排水管は末端の呼び径50で準備ください。
 - 注3: 排水管横引き部は1/50以上の勾配を確保してください。
継手は大曲り管を推奨します。
 - 注4: 給水管は建築躯体から支持を必ず取ってください。
参考: カクダイ(品番: 2211・2216)相当品
 - 注5: 排水管内の清掃メンテナンスを行えるよう、掃除口を
設けておくことを推奨します。
 - 注: 給水には最低必要水圧0.07MPa(8L/分:流
動時)を確保してください。(最高水圧0.75MPa)
 - 注: 小便器用の給水管径は15A以上としてください。
 - 注: 配管部材は含まれておりません。
別途現場にて用意してください。

- 電気工事
- 注: 電源線は別途現場にて用意してください。
アース線は不要ですので、2芯の電源線をご使用ください。
(自動洗浄小便器 AC100Vタイプのみ)

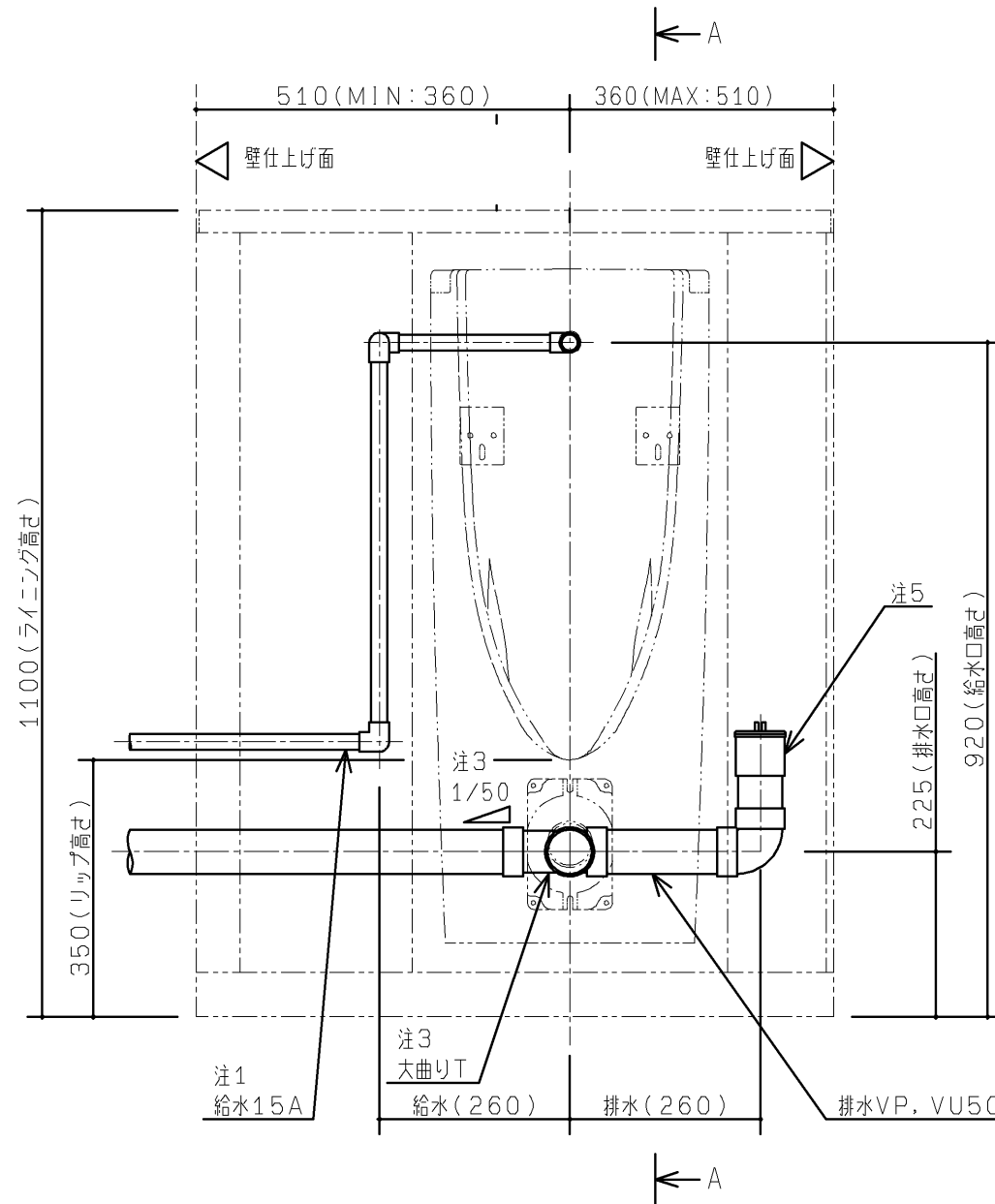
■ライニング設置前のご注意

- ・フレーム設置前に配管、電気工事を行ってください。
- ・配管施工寸法は点検口を開けた際に正面から点検可能な
参考寸法を表します。

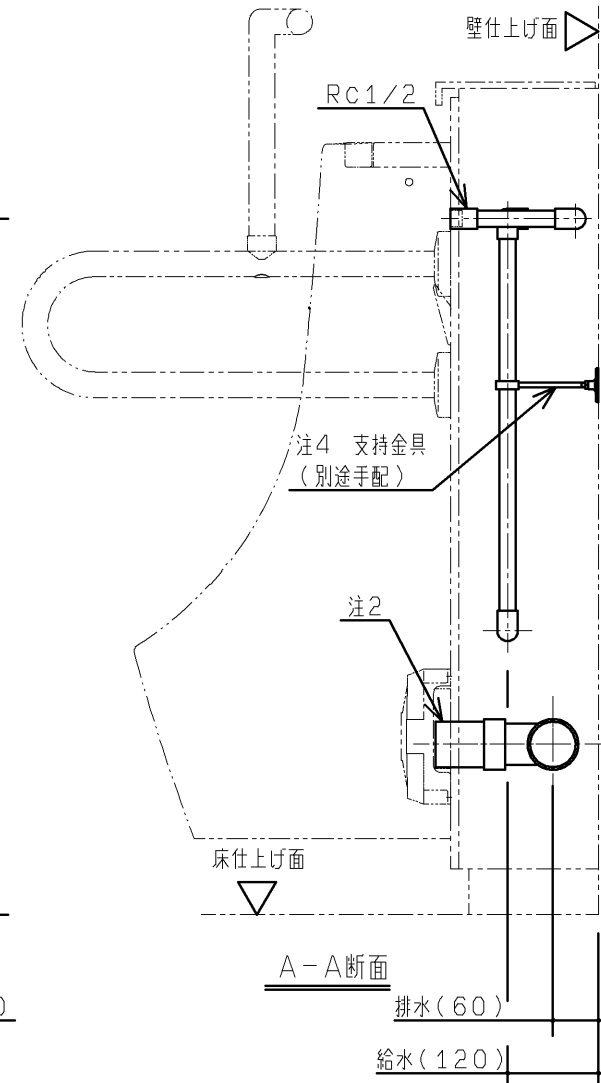
TOTO		第三角法	単位 mm	名称	自動洗浄小便器(UFS900系)用 点検口付ライニング 1連
製図 小柳	検図 國分	日付 15.03.06	尺度 1:10	品番	UAUN21****
備考 図面全5枚中の4枚目				図番	UAUN21_



1連手すりありの場合
UAUN21L***



1連手すりなしの場合
UAUN21N***



- 注1: 排水配管のねじサイズ R1/2 材質: CAC406
異材質の配管継手と接続の場合、必ず絶縁継手を使用ください。
注2: 排水管は末端の呼び径50で準備ください。
注3: 排水管横引き部は1/50以上の勾配を確保してください。
継手は大曲り管を推奨します。
注4: 給水管は建築躯体から支持を必ず取ってください。
参考: カクダイ(品番: 2211・2216)相当品
注5: 排水管内の清掃メンテナンスを行えるよう、掃除口を
設けておくことを推奨します。
注: 給水には最低必要水圧0.07MPa(8L/分:流
動時)を確保してください。(最高水圧0.75MPa)
注: 小便器用の給水管径は15A以上としてください。
注: 配管部材は含まれておりません。
別途現場にて用意してください。

- ライニング設置前のご注意
- ・フレーム設置前に配管、電気工事を行ってください。
 - ・配管施工寸法は点検口を開けた際に正面から点検可能な
参考寸法を表します。

- 注: 電源線は別途現場にて用意してください。
アース線は不要ですので、2芯の電源線をご使用ください。
(自動洗浄小便器 AC100Vタイプのみ)

TOTO		第三角法	単位 mm	名称	自動洗浄小便器(UFS900系)用 点検口付ライニング 1連
製図 小柳	検図 國坂	日付 15.03.06	尺度 1:10	品番	UAUN21****
備考 図面全5枚中の5枚目				図番	UAUN21_