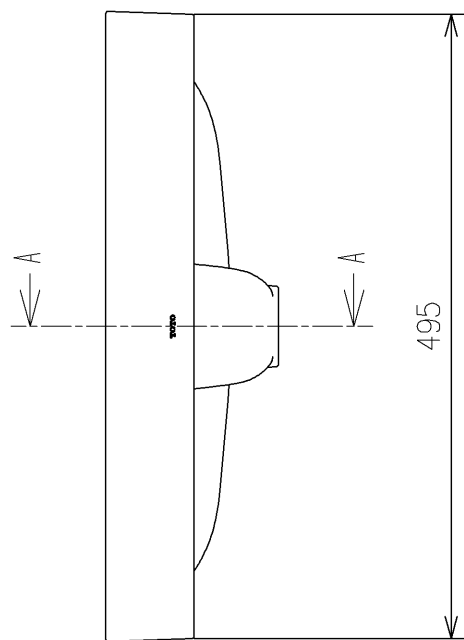
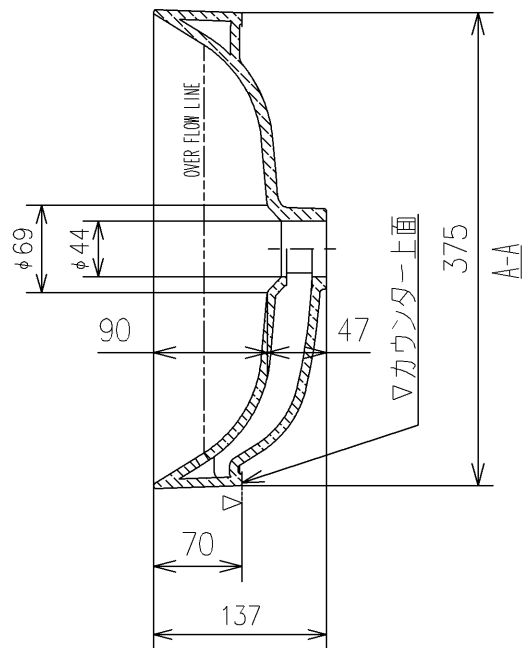
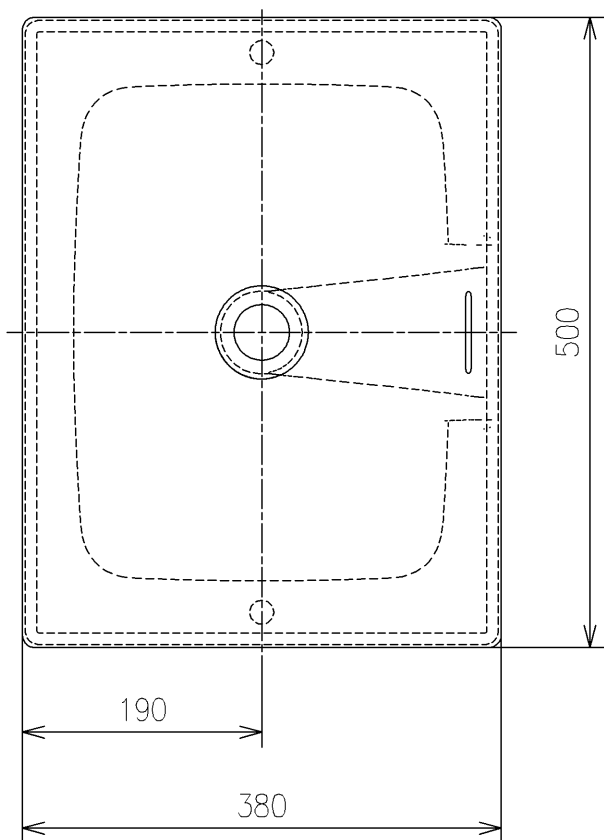


- <付属品>
- 取扱説明書 × 1
 - 施工説明書 × 2
 - クッション材 × 1
 - 排水金具 × 1式
 - 取付金具 × 1式



TOTO			単位 mm	名称 ベッセル式洗面器
製図 米	検図 稻垣 新川	日付 19/02/21	尺度 1:6	品番 LS915
備考				図番 LS915=D2
A4			ページNo . 1/1	(改)