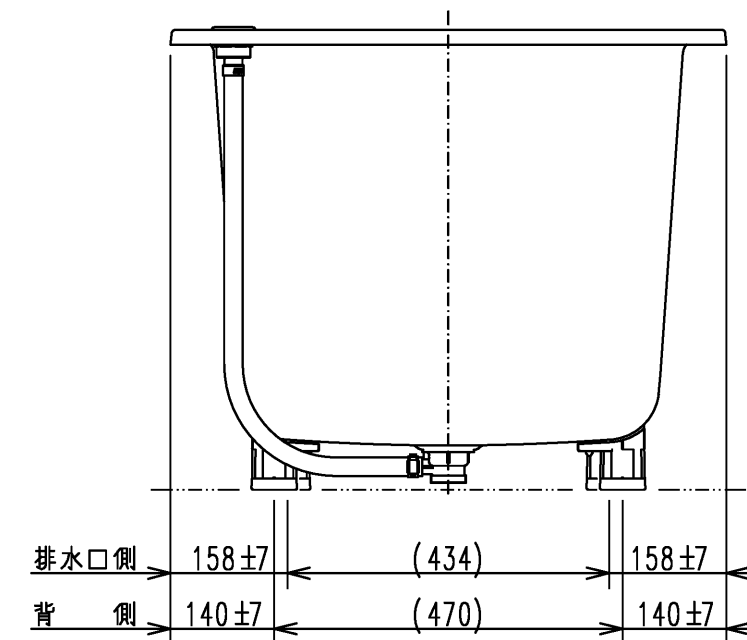


＜特殊点＞

1. 排水仕様変更(間接排水→直間兼用排水)
2. 全高変更 20mmJP(600→620)

色番	色彩	備考
M2	ムーンホワイトN	
M3	ムーンピンクN	
M6	ムーングリーンN	
M5	ムーンブラウンN	



図名 和洋折衷エプロンなし ネオマーパス(1300サイズ) 直間兼用排水仕様				尺度 1:10
				図番 PNS1300RJ T930
年月日 2026.4.1	製図 中田	検図 林堂 三上	TOTO	