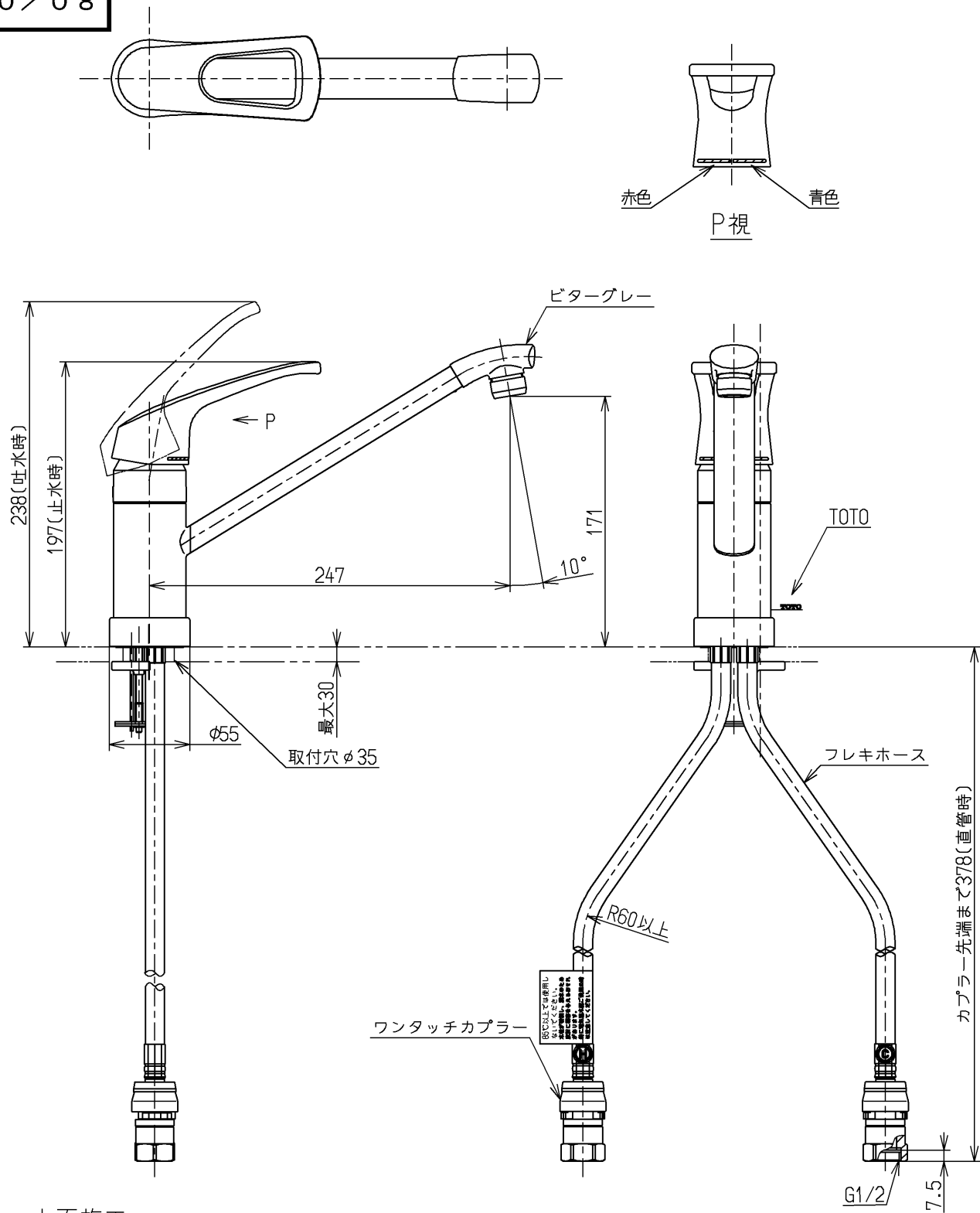


生産中止図面

2000/08



上面施工
 ウォーターハンマー低減機構内蔵
 給湯温度は最高85°Cまででお使いください

TOTO			単位 mm	名称 台付シングル13 (台所) (JIS)
製図 吉田	検図 安田	日付 梅本 00.08.31	尺度 1:4	図番
備考 逆止弁付				TKG31UPYX