

**生産中止図面**

2007 \*電圧: AC100V-1281W 50/60Hz

\*設置前に水圧を測定ください

- ・最低必要水圧0.07MPa(20.0L/min流動時)が必要です。  
この水圧を確保できないと汚物を排出しないことがありますので注意してください。
- ・最高水圧は0.75MPaです。

注1: 洗面所や浴室など他の水栓器具を同時に使用したときも、上記水圧と流量が必要です。

注2: 配管は呼び径13以上をご使用ください。  
(上記水圧と流量確保のため。)

\*給排水位置が適切でないとき、止水栓が製品に干渉することがあります。

\*室内において極端な負圧が生じない様にご注意ください。

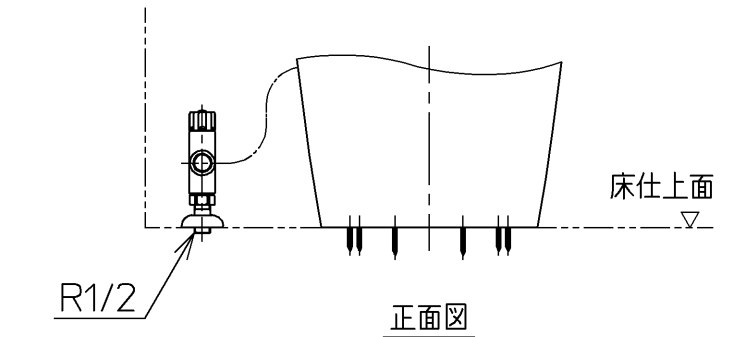
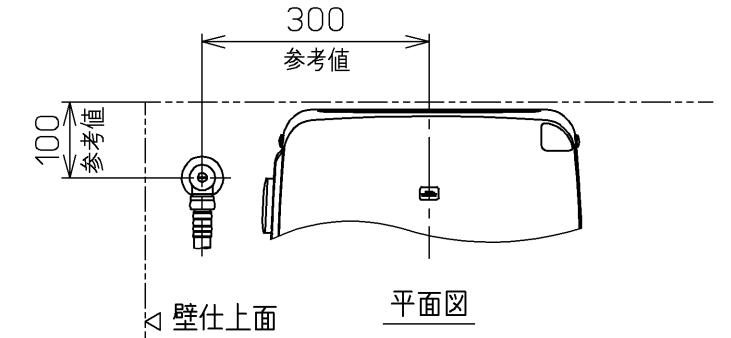
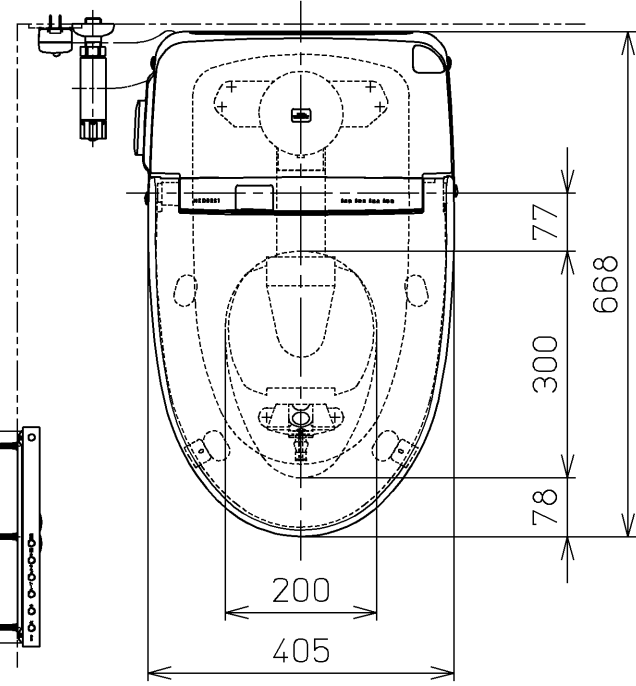
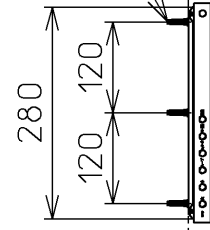
(便器洗浄時に、排水配管から異臭が上って来ることが懸念されます。)

\*便器排水芯が406~540mmの場合は、便器を前に出して施工可能。

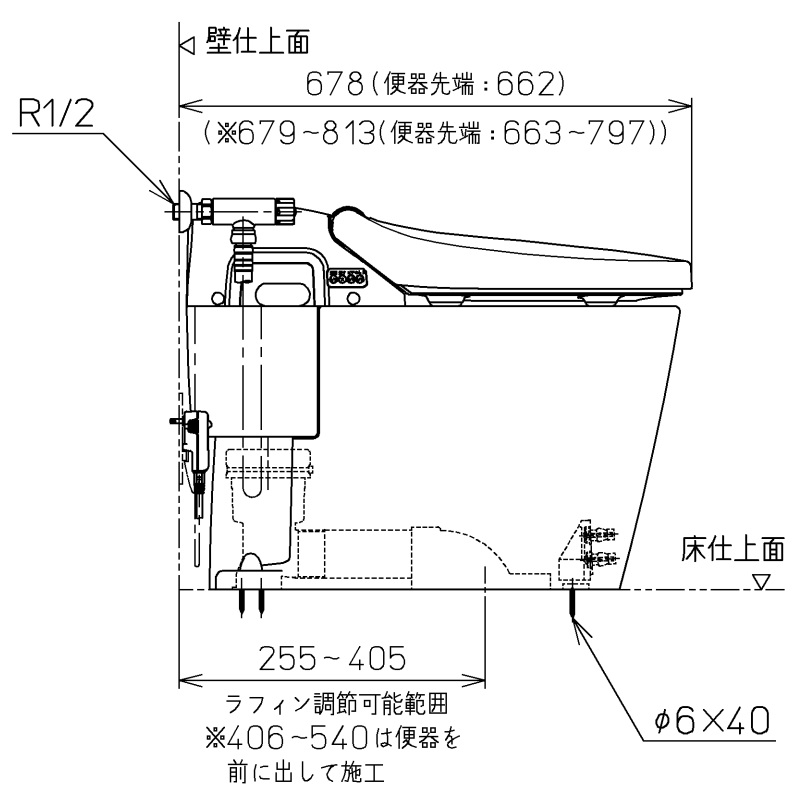
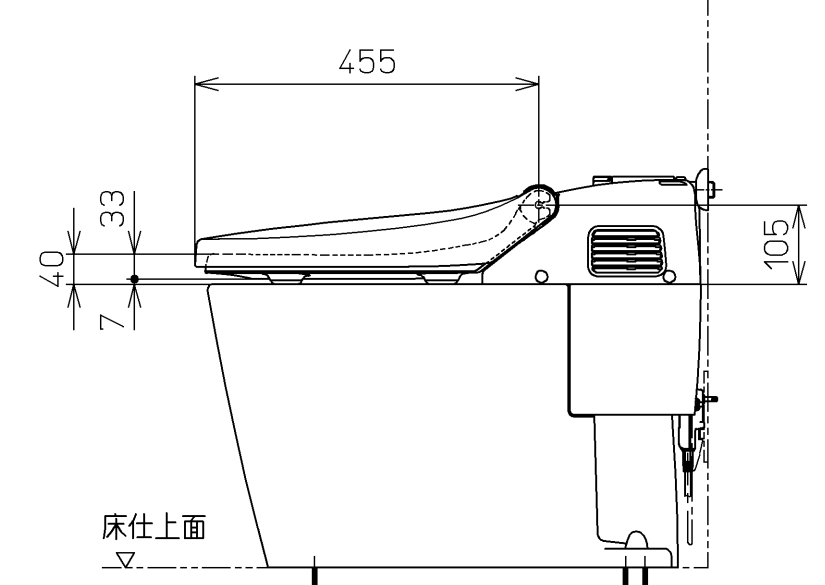
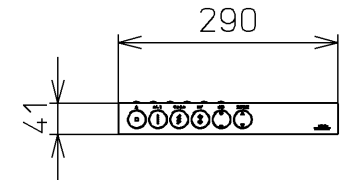
\*給水部の真下に電源コンセントを設置したり、給水用のホースと電源コンセントを接触させないでください。

結露水などにより電源コンセントに水がかかり、感電・発火の危険性があります。

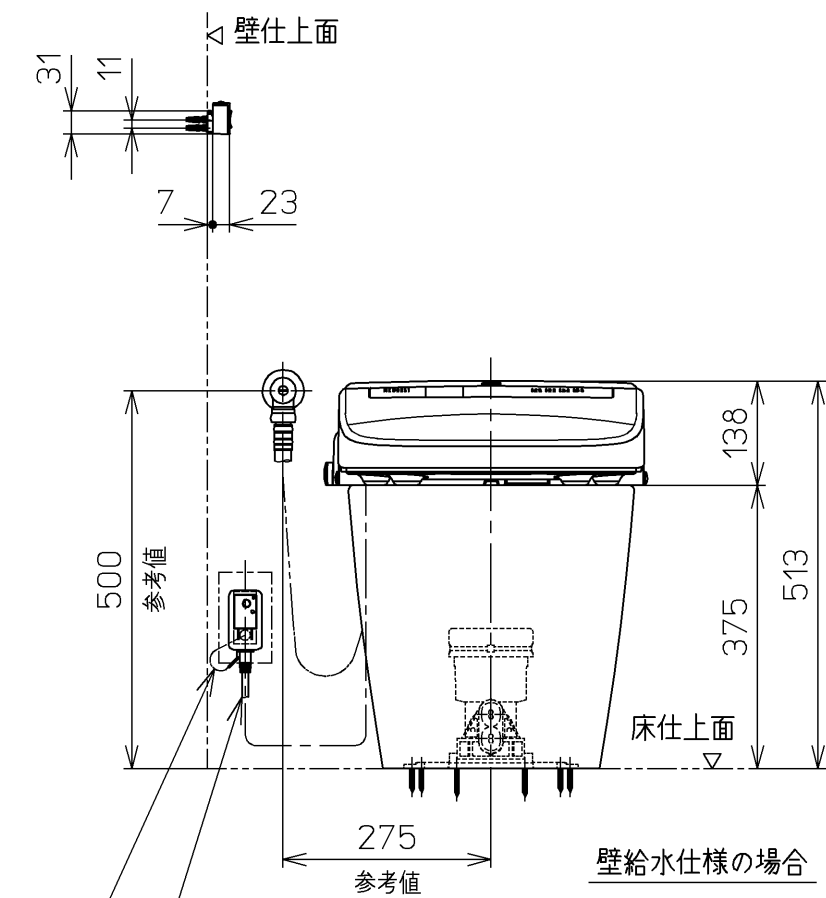
ねじ長 φ4×30(3本)



床給水仕様の場合



ラフィン調節可能範囲  
※406~540は便器を前に出して施工



壁給水仕様の場合

電源コード L=1000  
アース線 L=200

<b>TOTO</b>		単位 mm	名称 ウォシュレット一体形 便器
製図 有馬	検図 江松 上崎	日付 06-06-30	品番 CES9563MJ
備考 ネオレストD1(水道直結式) 一般地・流動兼用、S排水 リモデルタイプ			図番 CES9563MJ=A0105
A3		ページNo.	1-1 (改)