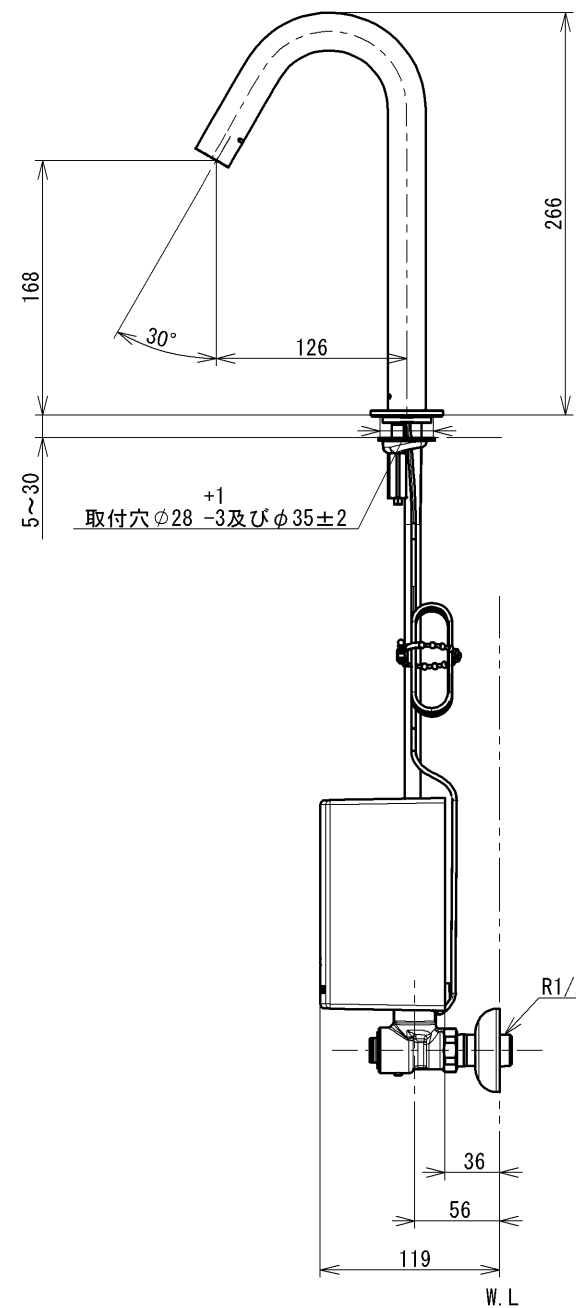
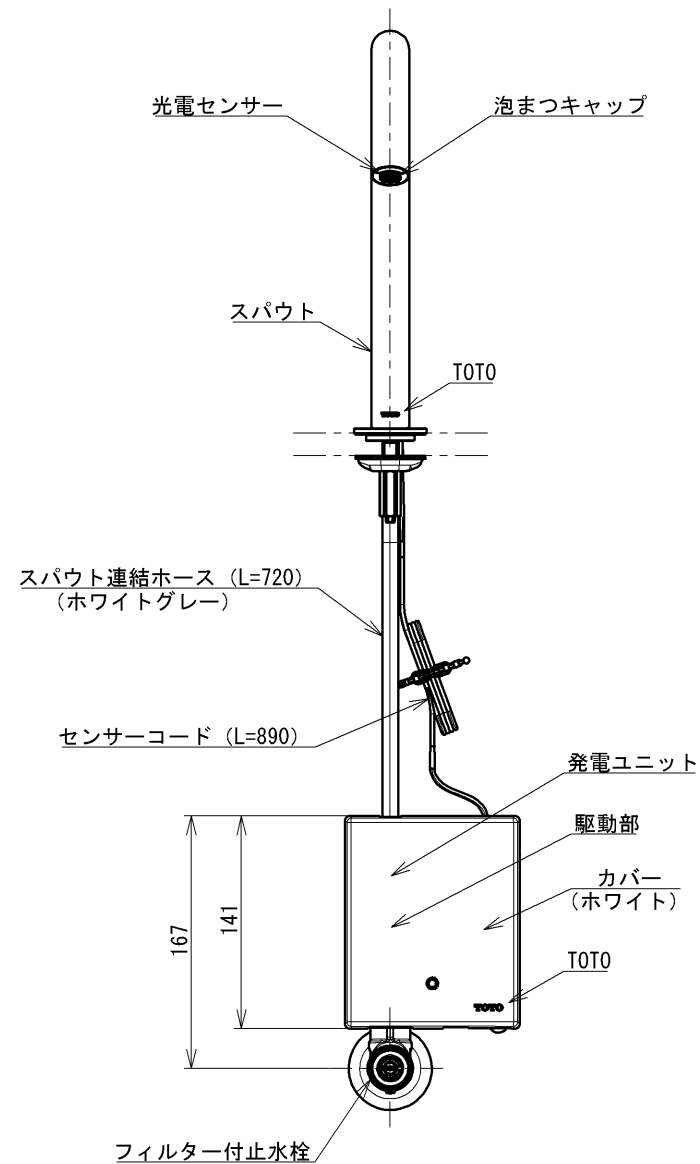
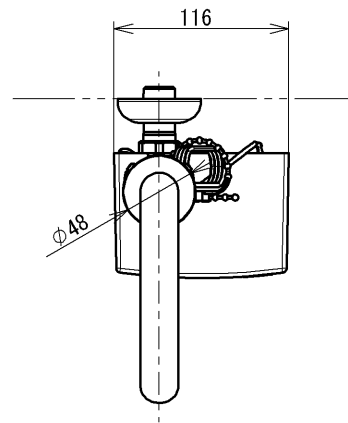


生産中止図面

2024/08



		仕様
用途	パブリック／一般住宅	
タイプ	発電タイプ	
給水圧力	最低必要水圧	0.05MPa(流動時)
	最高水圧	0.75MPa(静止時) ※快適にお使いいただくためには、0.2~0.3MPa(流動時)程度の圧力をおすすめします。
使用可能水質	水道水または飲用可能な井戸水	
使用环境温度	1~40℃ ※凍結が予想される地域ではご使用できません。	
特記事項	(1)インバータや赤外線を用いた他の機器により誤作動することがあります。 (2)自動水栓は屋内用です、屋外ではご使用できません。	

吐水流量は定流量弁(2L/min用)により上限カット。必要に応じて止水栓にて流量調節可能

国土交通省記号：13-FA

水道法適合品 (JIS)				名称
TOTO		☉	単位 mm	台付自動水栓 単水栓、発電
製図 角田	検図 溝口 川幡	日付 2021-03-04	尺度 1:5	品番 TLE26502J
備考				図番 TLE26502J=SA00.001.00