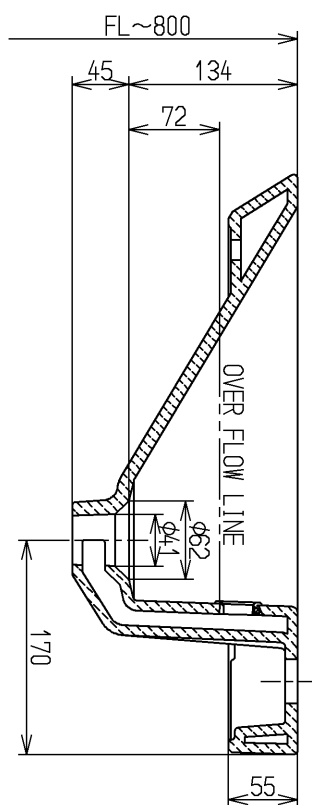
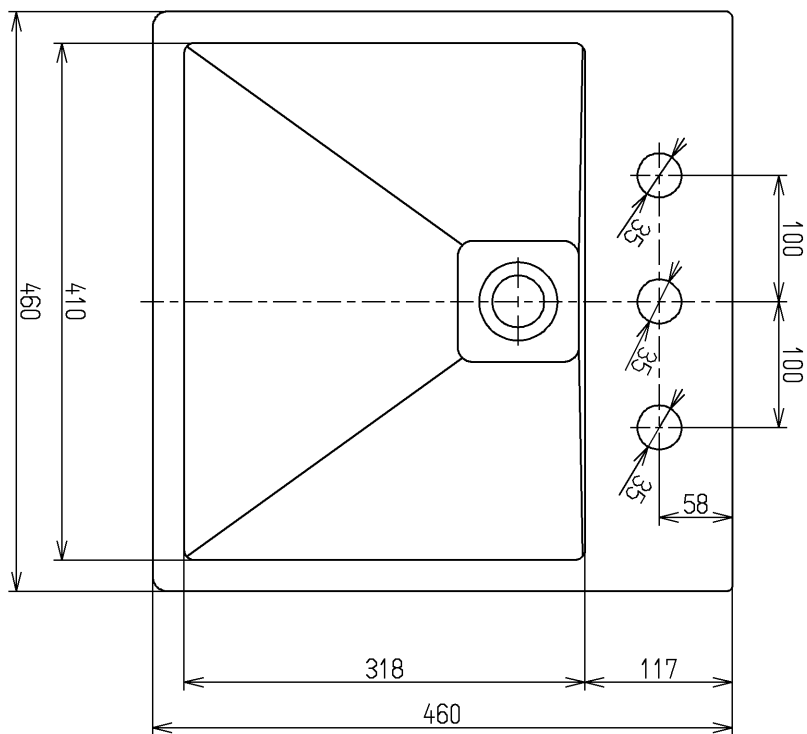
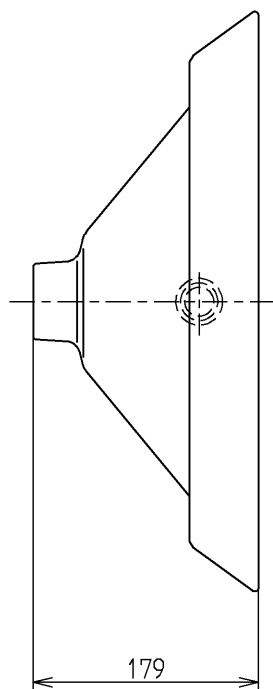


生産中止図面

2015/07



＜付属品＞
取付金具一式 × 1

			単位	名称
			mm	
製図	検図	日付	尺度	図番
畑迫	吉雄 (永)	吉雄 (永) 15.07.29	1:6	
備考				LS910CBR