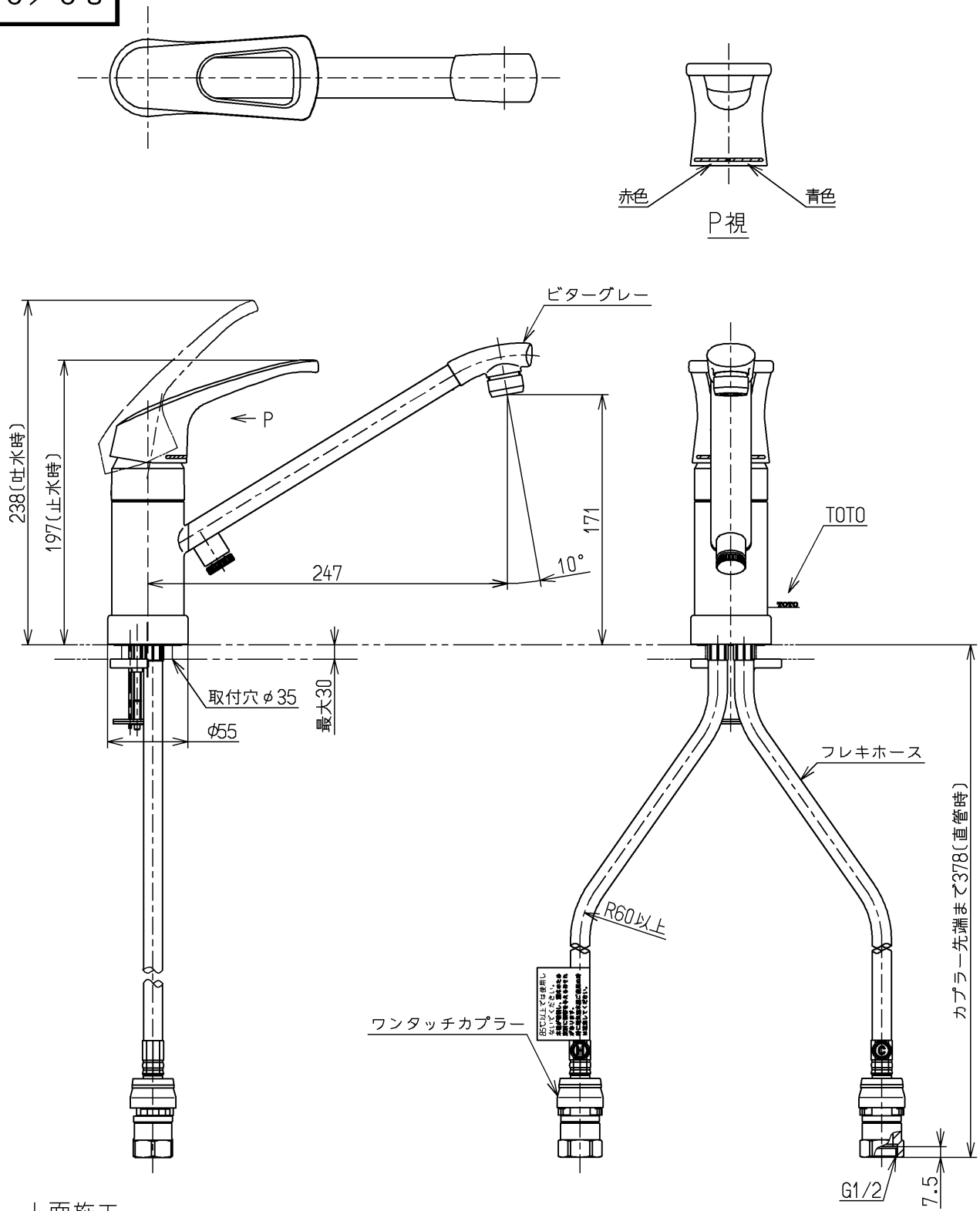


生産中止図面

2000/08



上面施工  
 ウォーターハンマー低減機構内蔵  
 給湯温度は最高85°Cまででお使いください

<b>TOTO</b>			単位 mm	名称 台付シングル13 (逆止弁無・寒) (台所) (JIS)
製図 古田	検図 安田	日付 梅本 00.08.31	尺度 1:4	図番 TKG31UPYKX
備考				